

PICTURE RAIL

Picture hanging system KOREDER LINE 2026

TAKIYA

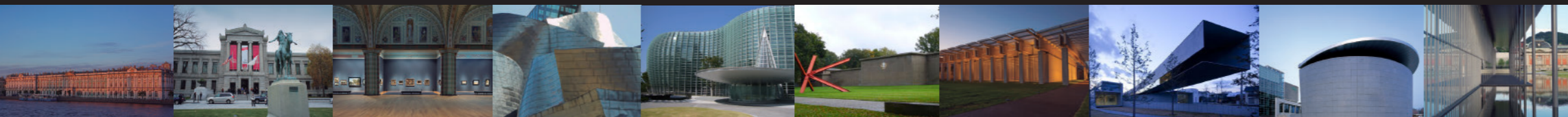
<https://www.takiya.com>

KOREDER LINE
Picture hanging system

PICTURE RAIL 2026

TAKIYA

2026 / ピクチャーハンギングシステム
コレダーライン カタログ



We are proud of KOREDER LINE's achievements and reputation of reliability, we will continue to develop better designs.



確かな信頼と実績を誇るコレダーラインはさらに進化します。

絵画を主とする壁面展示を支えるピクチャーハンギングシステム「コレダーライン」は、形状や取付けを決定する建築分野、展示を実施する美術館・博物館など各分野の専門家とメーカーである弊社との技術開発により多大な信頼と実績を得ています。

美術館・博物館の本格展示から公共・商業施設のディスプレイや一般住宅での利用に至るまで、全てに於いて安全性を重視し築き上げた機能性とデザインが軽量物から重量物の展示まで同様の行程で展示作業がおこなえ、作業の無駄と人為的ミスの誘因を極力無くすことを実現、これが「コレダーライン」のカタチとなって進化しています。

安全で確かな展示をシステムナイズさせる「コレダーライン」はこれからのアートシーンにおいても広く、目立たず、安全にサポートしていくことをお約束いたします。



Winner of the Japanese "GOOD DESIGN" award



Rijksmuseum Amsterdam

The KOREDER LINE is a set of devices for hanging a variety of exhibits, including paintings and photographs. Over the years, experts in architecture and museum design have helped us create a highly reliable system for displaying works of art. The KOREDER LINE can be used on any wall or ceiling in homes, community facilities, offices, shops, as well as professional exhibition areas such as galleries, art museums and museums. The KOREDER LINE is designed for every type of display (heavyweight – lightweight) based on safety and functionality. They also prevent valuable art works from being damaged by human error or unexpected accidents. The KOREDER LINE promises you to support a safe display space.

●表紙および先頭ページの写真は、オランダ・アムステルダム ライクスミュージアムです。
●The photograph in the cover and front page is Rijksmuseum Amsterdam

目次 / Contents

「コレダーライン」について Koreder line	3
「コレダーライン」の取扱いについて How to use the Koreder line	5-6
推奨荷重について Recommended load	7-9
索引 Index	11-14
注意事項・表示マーク参照欄 Hints and how to order・Symbols library	15

ピクチャーレール Picture rail

重量用 100kg・70kg for Heavyweight displays	
H type	17-22
L type	23-27
A type	29-37
D type	38-42
J type	44-48

中量用 50kg・30kg for Mediumweight displays	
M type	51-59
C type	60-68
F type	69-73

軽量用 20kg・10kg・8kg for Lightweight displays	
S type	74-79
K type	80-84
G type	85-90

クラスール Classeur	91-92
-------------------	-------

用具掛け Multipurpose rail with hook hanger	93-95
--	-------

ワイヤについて Wire	97-98
-----------------	-------

ハンガーセット Hanger set	
100kg	99-100
70kg	101
50kg	102
30kg	103
20kg	104-105

チューブハンガーセット Tube hanger set	106
--------------------------------	-----

カラーワイヤ Color Wire	107
----------------------	-----

施工図 Execution	109-125
------------------	---------

主な納入実績	126-128
--------	---------

Basic configuration of the picture hanging system, KOREDER LINE

ピクチャーハンギングシステム「コレダーライン」の基本構成



ピクチャーハンギングシステム「コレダーライン」は、ピクチャーレール、フック、ハンガーセット（ハンガーとワイヤを組み合わせたもの）の三つの要素で構成され、絵画などの額装を壁面に展示するための専用金具です。

専用ハンガー等で壁面を傷つけることなく自由度の高いまた、スピーディーな展示作業を可能にします。

国内外の美術館、博物館等の専門的な分野はもとより、ギャラリー、公共施設、オフィス、ショップ等をはじめ一般住宅に至るまで壁面への展示を必要とするところで常に機能します。

The picture hanging system, "KOREDER LINE", is composed of three components: picture rails, hooks, and hanger sets (a combination of a hanger and a wire). They are special items for displaying picture frames on walls.

The KOREDER LINE allows you to quickly set up exhibits without damaging the walls and gives you great flexibility when creating the exhibit.

The KOREDER LINE can be used on any wall in homes, community facilities, offices, shops, as well as professional exhibition areas such as galleries, art museums and museums both overseas and in Japan.

Picture rails
ピクチャーレール

Hooks
フック

Hanger sets
ハンガーセット

ハンガーセットB
Hanger set B

ハンガーセットA
Hanger set A

Picture rails

ピクチャーレール

ピクチャーレールは、「天井面付用」と「壁面付用」を基本に、設計段階で取付ける「先付タイプ」、仕上げ後に取付ける「後付タイプ」があります。展示物の重量やサイズおよびピクチャーレール取付条件にあわせて豊富なバリエーションからお選びいただけます。また、ピクチャーレールの取付けには、施工条件等にあわせて専用取付金具をご使用ください。

●ピクチャーレールの加工につきましては弊社担当までお問い合わせください。

You may choose from two types of picture rails, built-in, which is installed on ceilings and walls during construction of the building, or add-on, which can be installed in an existing space. There is a wide variety of picture rails available depending on the display items' weight and installation restrictions. In order to attach the picture rails to the walls, special screws and bolt are available.

• Please inquire about the use and types of picture rails from our representatives.

Hooks

フック

フックは動かないように固定できる「プッシュ固定式、プッシュ締付式」、固定を要しない「引掛式」、移動が容易な「ランナー式、スライド式」に分かれそれぞれフリータイプとワンタッチタイプがあります。いずれもピクチャーレールのタイプに合ったアイテムからお選びいただけます。

●ランナー式フックはランナー挿入口のあるランナーレールが必要です。

There are three types: Fixes pushing and tightens pushing, where the hook doesn't move, adjustable, which don't need to be attached, and runner and slider, which move along the rail easily. Each type has either a one-touch hook or free hook. Please choose a hook that corresponds to the weight of your items.

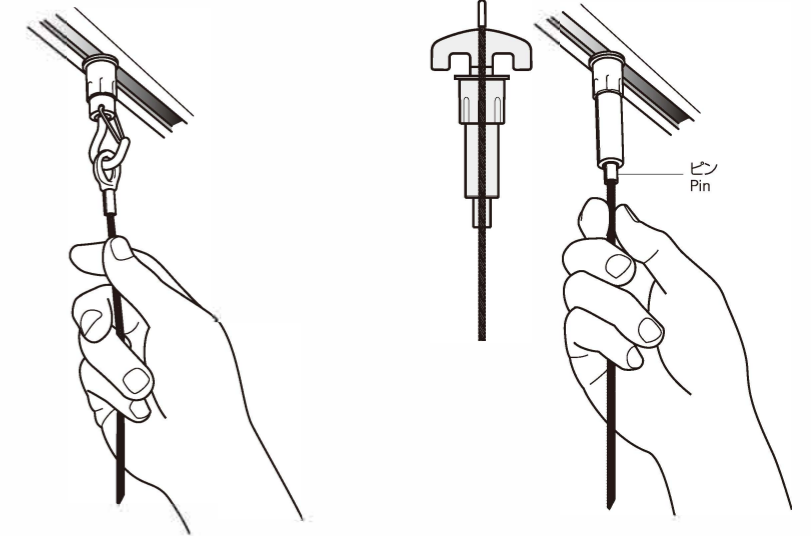
•When you use a runner hook, you need a runner rail, which has an opening to insert runner hooks.

Hanger sets

ハンガーセット

ハンガーセットは、ワイヤとハンガーの組合せで重量物用から軽量物用まで使用目的にあわせてお選びいただけます。また、地震や盗難対策に対応したセフティタイプもあります。

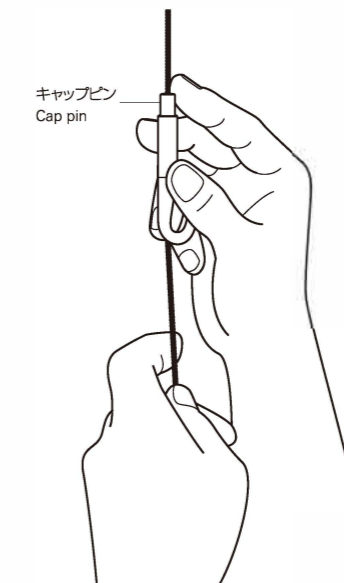
Hanger sets are a combination of wires and hangers. You can choose any combination from heavy to lightweight items. We also provide hanger sets that protect against earthquakes and property loss.



フリータイプのフックの場合、ハンガーセットAをイラストのようにフック部に引っ掛けます。
Free hooks need to be hooked on hanger set A on the hook area shown here.

ワンタッチタイプのフックの場合、ハンガーセットBをイラストのようにフック先端の挿入口からワイヤの先端が上部に当たるまで差し込みます。ワイヤを外すときはピンを押し上げワイヤを抜きます。

Regarding one-touch hooks, insert the wire into the tip of hanger set B's hook until it hits the end of the hole, which is shown in the picture. In order to take off the hanger set, push up the pin and take out the wire.



ハンガーのキャップピンを緩めフック部から出たワイヤを持ち、もう一方でキャップピンを押しながらハンガーの位置を調節します。ハンガーはキャップピンを離すとロックされます。

●ハンガーの位置が決まればキャップピンを締め付けてください。(Rハンガー・Nハンガー・Sミニハンガー)

Photograph (Right side): Loosen the cap pin and hold the wire coming out of the hook area. Then adjust the position of the hanger while pressing the cap pin with your other hand.

•Please fasten the cap pin when you finish adjusting the hanger to its end position. (R Hanger · N Hanger · S Minihanger)

KOREDER LINE - The picture hanging system, products of high quality and safety

ピクチャーハンギングシステム「コレダーライン」は高い安全性で構成されています。



実験機器



(財)日本品質保証機構 試験成績表

推奨荷重表示 / Recommended load



ピクチャーハンギングシステム「コレダーライン」は、大切な作品等を高い安全性で展示します。このシステムの要となるピクチャーレール、フック、ハンガーセット（ハンガーとワイヤを組み合わせたもの）には個別に推奨荷重が定められています。

推奨荷重は、引張試験および強度計算によるデータから総合的に設定しています。これは、不慮の出来事（作業中の事故・地震など災害による事故）から大切な作品を守るための最小限の設定値です。

快適で安全な展示空間は推奨荷重等に留意し、規定の展示方法をお守りいただくことで実現します。

●推奨荷重は静止状態での荷重です。

The picture hanging system, "KOREDER LINE" can strongly hold valuable art works for various exhibits. The picture rail, hook and hanger set (a combination of a hanger and a wire), which are main products of this system, each has been designed with a recommended load standard.

The material strength of the recommended load mechanism of this product is tested by subjecting it to an extensive tension test. It has a maximum capacity to prevent valuable art works from breakage or any unforeseen events, such as accidents at work, disaster caused by an earthquake and so on.

You can make an elegant and safety exhibit if you observe the right recommended load standard and follow our instructions for the exhibition,

●The recommended load is safety under quiescent condition.

表記備考

- 推奨荷重は使用ピクチャーレールを想定して総合的に決定しています。
- 各商品の詳しい試験資料をご要望の際は申し付けください。
- この数値は静止状態での試験により得られたもので、安全を保証するものではありません。

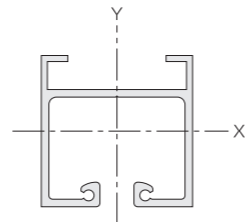
Remarks in table

- The recommended load is comprehensively determined by using picture rails.
- Please contact us if you need specific test results about our products.
- This numeric value is based on the test results obtained under quiescent condition. Therefore, not the one to guarantee security.

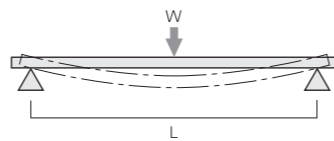
ピクチャーレールの推奨荷重設定

ピクチャーレールの推奨荷重は、レール断面から二次モーメント、断面係数を算出し下記の計算式にて「たわみ計算」「曲げ応力」等の値をもとめます。もとめた最大曲げ応力がアルミ素材の耐力の66%以内を総合的なピクチャーレールの推奨荷重として設定しています。

Recommended load setting for picture rails
To figure out the strength of the picture rail, the geometrical movement of inertia and section modulus are calculated from the rail section. Then the values of the reflection calculation and bending stress are calculated by using the computations shown below. The capacity load of picture rail is set to 66% of the maximum aluminum material stress during test.



レール材質 : A6063S-T5
0.2%耐力=145 (N/mm²)
Rail materials : A6063S-T5
0.2% Proof stress=145(N/mm²)



W=適応推奨荷重
L=レール取付ピッチ
Z=断面係数
W=Suitable recommended load
L = Rail attachment pitch
Z = Section modulus

■たわみ計算

Reflection calculation
$$\delta_{Max} = \frac{WL^3}{48EI}$$

■曲げモーメント

Bending moment
$$M = \frac{WL}{4}$$

■曲げ応力

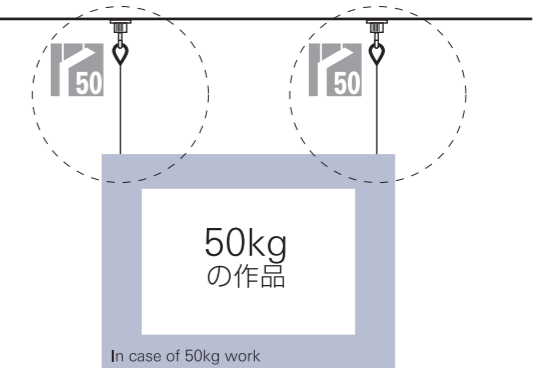
Bending stress
$$\sigma = \frac{M}{Z}$$

For more safety use

より安全にお使いいただくために。

理想的な展示

Ideal exhibition



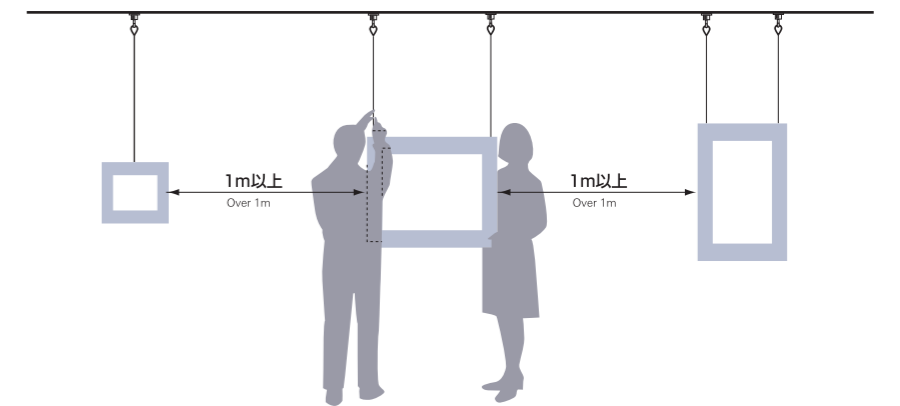
安全性を高める展示

高い安全性を実現するには、個別の製品のスペックだけでは完全ではありません。例えば、レール強度、フック・ワイヤ各1個（本）の推奨荷重が50kgであれば100kgの作品を2本のワイヤで吊るすことが可能だと考えられます。しかし、展示作業中、片方の作業者が手を滑らせた時、場合によっては片方ずつ吊るすような作業も考えられます。このような場合、片方のワイヤに全荷重がかかることになり事故の原因となります。

2本で吊るす場合もワイヤ1本で支える推奨荷重をお守りいただくことが人為的なミスや不慮の事故から大切な作品を守る最小限の要素となります。

Exhibition to enhance safety

Only a product specification is not enough to guarantee the level of safety of its use. For example, one may think he or she can hang a 100kg of art work with two wires even though the rail strength and recommended load of each hook and wire are set at 50kg. However, while working in an exhibition, one museum worker happens to slip his or her hand and hangs one side of the art work. In this case, it is expected that all load would hang on one wire and may cause an accident. To protect valuable art works from human error or unexpected accidents, it is highly recommended to maintain a recommended load standard in one wire even a worker hangs an art work with two wires.



複数の額装展示

1作品が推奨荷重を満たしている場合、その額縁の大きさや種類にも大きく左右されますが、展示間隔は基本的に1m以上の間隔をあけて吊るせる点数が理想的です。

また、地震などの揺れに対しても額縁同士の衝突を防ぐために十分な間隔を取ることをお勧めいたします。

A number of frame exhibits

An art work is considered firmly fixed if its size and kind of frame is within the recommended load standard. We recommend that one hangs art works with more than 1m interval. This is to maintain enough distance to prevent collision between frames due to the shock caused by an earthquake.

作業環境について

展示作業は無理な体勢をさけ、なるべく2人以上でおこなうことをお勧めいたします。高所での作業等は、脚立やローリングタワーなどを利用し安全な足場を確保するとともに楽な姿勢での作業が事故を未然に防ぐことにつながります。

Working environment

We recommend that two or more workers should perform the assembly of an art work to avoid difficulty working in an exhibition site. By using our rolling tower or stepladder, one can work safely on the platform above the ground. It can also prevent the occurrence of accidents.

当社のフック・ハンガーの推奨荷重設定について

フックおよびハンガーの推奨荷重については試験成績の最大荷重値および試験チャートをもとに1/3以上の安全率で設定しています。(材質等により設定基準は変わることがあります。)





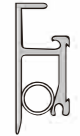

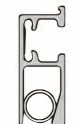



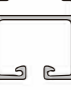
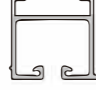
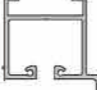
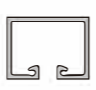






















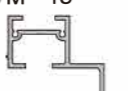

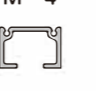




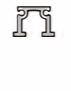



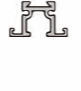












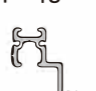















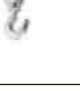













Setting of recommended load for hooks and hangers



















The load capacity of the hooks and hangers is set to 1/3 of the maximum load capacity, which was confirmed during testing to ensure its safety. (The setting changes depending on the materials.)

商品名 Name of products	ワイヤ Wire	単体推奨荷重 (kg) Single recommended load (kg)	最大荷重 (kg) Maximum load (kg)	結果 Results
Hフリーフック H Free hook		100	558	フック部306kgfより変形開始 The hook area starts to deform at 306kgf load.
Hスライドフック H Slide hook		100	552	フック部306kgfより変形開始 The hook area starts to deform at 306kgf load.
Lフリーフック L Free hook		100	589	フック部330kgfより変形開始 The hook area starts to deform at 330kgf load.
Aフリーフック A Free hook		70	350	フック部255kgfより変形開始 The hook area starts to deform at 255kgf load.
Aフリーランナー A Free runner		70	350	フック部255kgfより変形開始 The hook area starts to deform at 255kgf load.
ABフリーランナー AB Free runner		70	347	フック部255kgfより変形開始 The hook area starts to deform at 255kgf load.
Aワンタッチフック A One-touch hook	φ2.5	70	255	ワイヤ破断(フック本体異常なし) Wire break (Hook itself is alright.)
Aワンタッチランナー A One-touch runner	φ2.5	70	273	ワイヤ破断(フック本体異常なし) Wire break (Hook itself is alright.)
ABワンタッチランナー AB One-touch runner	φ2.5	70	268	ワイヤ破断(フック本体異常なし) Wire break (Hook itself is alright.)
Dフリーフック D Free hook		70	392	フック部270kgfより変形開始 The hook area starts to deform at 270kgf load.
Dワンタッチフック D One-touch hook	φ2.5	70	296	ワイヤ破断(フック本体異常なし) Wire break (Hook itself is alright.)
ミニDフリーフック Mini D Free hook		25	128	フック部100kgfより変形開始 The hook area starts to deform at 100kgf load.
Jフリーフック J Free hook		70	312	本体破損 Main body damage.
Jフリーランナー J Free runner		70	332	本体破損 Main body damage.
Jワンタッチフック J One-touch hook	φ2.5	70	269	ワイヤ破断(フック本体異常なし) Wire break (Hook itself is alright.)
Jワンタッチランナー J One-touch runner	φ2.5	70	282	ワイヤ破断(フック本体異常なし) Wire break (Hook itself is alright.)
Mフリーフック M Free hook		50	350	フック部170kgfより変形開始 The hook area starts to deform at 170kgf load.
MSフリーランナー MS Free runner		50	240	フック部170kgfより変形開始 The hook area starts to deform at 170kgf load.
Mワンタッチフック M One-touch hook	φ2.0	50	176	ワイヤ破断(フック本体異常なし) Wire break (Hook itself is alright.)
MSワンタッチランナー MS One-touch runner	φ2.0	50	202	ワイヤ破断(フック本体異常なし) Wire break (Hook itself is alright.)
CAフック CA hook		30	138	フック部91kgfより変形開始 The hook area starts to deform at 91kgf load.
CBフック CB hook		30	137	フック部102kgfより変形開始 The hook area starts to deform at 102kgf load.
ミニAフック Mini A hook		20	96	フックの破損破断 Damage and break of a hook.
CAワンタッチフック CA One-touch hook	φ1.5	30	91	ワイヤ破断(フック本体異常なし) Wire break (Hook itself is alright.)
ミニワンタッチAフック Mini One-touch A hook	φ1.2	20	60	ワイヤ破断(フック本体異常なし) Wire break (Hook itself is alright.)
ミニワンタッチBフック Mini One-touch B hook	φ1.2	20	60	ワイヤ破断(フック本体異常なし) Wire break (Hook itself is alright.)
KAフック KA hook		10	51	フック部変形 Hook area deformed.
KBフック KB hook		10	38	フック部変形 Hook area deformed.
G2フック・G2スライドフック G2 hook・G2 slide hook		8	26	レール破損フック部変形 Rail break, The hook area deform.
用具掛けフック(TYK-H1) Hook hanger		5	130	フック部変形 Hook area deformed due to exceeded load.
ミニDハンガーセット Mini D hanger set	φ1.2	20	61	ワイヤ破断(本体異常なし) Wire break (Self is alright.)
ミニハンガーセット Mini hanger set	φ1.2	20	61	ワイヤ破断(本体異常なし) Wire break (Self is alright.)
Nハンガーセット N hanger set	φ2.5	70	206	ワイヤ破断(本体異常なし) Wire break (Self is alright.)
	φ2.0	50	146	ワイヤ破断(本体異常なし) Wire break (Self is alright.)
	φ1.5	30	92	ワイヤ破断(本体異常なし) Wire break (Self is alright.)
Rハンガーセット R hanger set	φ3.0	100	317	ワイヤ破断(本体異常なし) Wire break (Self is alright.)
チューブハンガーセット25 Tube hanger set 25	フックのみ	30~100	345	フック部変形 Hook area deformed.
チューブハンガーセット19 Tube hanger set 19	フックのみ	30~100	345	フック部変形 Hook area deformed.
ダブルチューブハンガーセット25 Double tube hanger set 25	フックのみ	30~100	320	フック部変形 Hook area deformed.



KOREDER LINE
Picture hanging system

INDEX	Rail type	ピクチャーレール / Picture rail	フック / Hook	ペーパーホルダー Paper holder
重量用 for Heavyweight displays 	H	18 H-1 	20 Hフリーフック 20 Hスライドフック  	PH   
	L	24 L-1 	25 Lフリーフック 	
重量用 for Heavyweight displays 	A	30 A-1 30 A-1A 31 A-1S 31 A-2    	33 Aフリーフック 33 Aワンタッチフック 33 Aフリーランナー 34 Aワンタッチランナー 34 ABフリーランナー 34 ABワンタッチランナー      	TYK  
	D	39 D-1A 39 D-1B 40 D-1D   	41 Dフリーフック 41 Dワンタッチフック 41 ミニDフリーフック   	
	J	44 J-1 	50 Jフリーフック 50 Jワンタッチフック 51 Jフリーランナー 51 Jワンタッチランナー    	
中量用 for Mediumweight displays  	M	52 M-1 52 M-1S 53 M-2 54 M-4    	59 Mフリーフック 59 Mワンタッチフック 60 MSフリーランナー 60 MSワンタッチランナー    	
	C	61 C-1 61 C-1N 62 C-1A 63 C-2A 63 C-2B      64 C-2D 64 C-2E 65 C-2S 66 C-5 66 C-5A     	70 CAフック 70 CBフック 70 CAワンタッチフック 70 ミニAフック 70 ミニワンタッチAフック 70 ミニワンタッチBフック      	
	F	69 F-1 69 F-1S  	75 CAフック 75 CAワンタッチフック 75 ミニAフック 75 ミニワンタッチAフック    	
軽量用 for Lightweight displays 	S	76 S-1A 76 S-2A  	81 CAフック 81 CBフック 81 ミニAフック 81 ミニワンタッチAフック 81 ミニワンタッチBフック     	
	K	81 K-16 81 K-20 82 K-20A   	87 ミニAフック 87 ミニワンタッチAフック 87 ミニワンタッチBフック 87 KAフック 87 KBフック     	
G-1 G-2  	G	85 G-1 88 G-2  	89 ミニワンタッチAフック 90 ミニAフック 90 CAフック 93 G2スライドフック 93 G2フック      G-1 レール用 G-2 レール用	

INDEX	Rail type	ハンガーセット / Hanger set
重量用 for Heavyweight displays 	H	103  ワイヤφ3.0 Wire ø3.0 RハンガーセットA セフティRハンガーセットA 104  ワイヤφ3.0 Wire ø3.0 セフティLハンガーセット Lタイプのみ適合 セフティHハンガーセット セフティHスライドハンガーセット Hタイプのみ適合
	L	
重量用 for Heavyweight displays 	A	NハンガーセットA NハンガーセットB セフティNハンガーセットA セフティNハンガーセットB 105  ワイヤφ2.5 Wire ø2.5
	D	
	J	
 中量用 for Mediumweight displays 	M	NハンガーセットA NハンガーセットB セフティNハンガーセットA セフティNハンガーセットB 106  ワイヤφ2.0 Wire ø2.0 107  ワイヤφ1.5 Wire ø1.5
	C	
	F	
軽量用 for Lightweight displays   G-1  G-2	S	ミニハンガーセットA ミニハンガーセットB セフティミニハンガーセットA セフティミニハンガーセットB 108  ワイヤφ1.2 Wire ø1.2
	K	
	G	
		109  ワイヤφ1.2 Wire ø1.2 ミニDハンガーセット セフティ ミニDハンガーセット SミニDハンガーセット セフティ SミニDハンガーセット *Dタイプのみ適合
		110 TH チューブハンガーセット ワイヤ / Wire ø3.0 ø2.5 ø2.0 ø1.5     チューブ ハンガーセット25 チューブ ハンガーセット19 ダブルチューブ ハンガーセット25

Hints and how to order

ご注文方法と注意事項

■お問い合わせ

本カタログに掲載されている製品については、お電話または、弊社ホームページよりお問い合わせください。ご注文の際は、別紙価格表の内容を併せてご確認ください。いただいたうえで、品名、品番、サイズ、個数等をご指定ください。

<http://www.takiya.com>

Inquiry

If you have any questions about the products in this catalogue, please contact us by telephone or our home page. Please place an order after checking the price list attached. Please specify the item, item number, size, and quantity. You can also place an order through our website.

■お打ち合わせ

各製品に関する詳細なご説明や、仕様変更のご相談、あるいは企画注文にて製作をお受けする製品につきましては、経験豊富な弊社のスタッフがすぐにお伺いします。用途に応じた製品をご提供できるよう、お客様と綿密なお打ち合わせを重ねながらプランを練っていきます。

Meeting

Our experienced staff will visit you immediately whenever you need more specific details on our products, some modifications, or need to ask for a customized product. We create a plan by talking with you in-depth in order to provide a product that responds to your needs.

■設計

製品プランをもとに、専門の技術者が具体的な設計をいたします。これまでの研究と実績をベースに、お客様のご要望にお応えできるよう、安全で機能的な製品をご提案いたします。

Design

According to the product plan, our specialists will make a specific design. On the basis of our study and past results, we suggest safe and functional products to meet your needs.

■製作／検査

設計プランに従って、精密な加工技術により製品を製作いたします。また、安心してお使いいただくために、耐荷重や作動点検などを中心とした製品検査を厳しくおこないます。

Manufacturing / Inspection

According to this plan, we manufacture products that were designed with your needs in mind. We stringently inspect our products with a focus on load bearing capacity and that it operates properly.

■納品／施工

納品の際は製品の取り扱い等についてご説明し、必要に応じて施工もおこないます。納品後も万全のアフターメンテナンスを心がけています。

Delivery / Set-up

When we deliver products, we explain to you how to handle them. Also if set-up is needed, we do it. We will continue to give good service after delivery.

マークについて Symbols library

推奨荷重 Recommended load



推奨荷重

製品の推奨荷重を表します。推奨荷重の単位はkgです。

Recommended load

This shows the recommended load of the product. The recommended load is shown in kilograms.

ピクチャーレール Picture rails



天井面用

天井面（上方向）への取付けのみ対応します。

For ceilings

This is only for ceilings.



壁面用

壁面（横方向）への取付けのみ対応します。

For walls

This is only for walls.



ブラケット用

専用ブラケットに対応します。

For brackets

There is a special bracket for each product.



ボルト用

専用ボルトに対応します。

For Bolts

There is a special bolt for each product.

フック Hooks



先入用

ピクチャーレール施工時にセッティングが必要です。

For built-in picture rails

You must insert hooks into a picture rail before it is attached.



後入用

ピクチャーレール施工後のセッティングが可能です。

For added-on Picture rail

You can insert hooks into a picture rail after it is attached.



天付用

上方向にセットする吊下げタイプです。

For ceilings

This can be hung from the ceiling.



壁付用

横方向にセットする引っ掛けタイプです。

For walls

This is an adjustable hook for walls.

ハンガーセット・ワイヤ Hanger sets/Wires



ハンガーセットの推奨荷重

組合せワイヤのサイズ別推奨荷重

Recommended load for hanger sets
Recommended load of types of wire
ワイヤφ3.0

- ピクチャーレール「コレダーライン」はタキヤ株式会社のオリジナルブランド商品です。
- 仕様および価格は、改良等のため予告なく変更する場合があります。
- 特許6件、実用新案9件、意匠登録41件登録済み
- 本カタログに掲載されているイラストおよび写真等を無断で複製・転載することを禁じます。

- KOREDER LINE picture rails are an original product of TAKIYA Co., Ltd.
- Specifications and price list are subject to change without notice due to continual improvement.
- 6 patents / 9 utility model applications / 41 patented designs.
- TAKIYA all rights reserved. The pictures and illustrations shown in this catalogue have been separately copyrighted. Reproduction of such pictures or illustrations in this catalogue, in whole or in part, without permission, is prohibited.

100kg

Exhibition system of recommended load 100kg 推奨荷重100kgの展示システム

H type



天井面用
for Ceiling

L type



壁面用
for Wall

ピクチャーレール Picture rails

H - 1

L - 1

フック Hooks

Hフリーフック
H free hook

Lフリーフック
L free hook

Hスライドフック
H slide hook

関連部品 Related parts

Hブラケット
H bracket

ストップ
Stop

Hボルト25
H bolt 25

ジョイントピン
Joint pin

ボルト連結ナット
Connected nut

ランナーレール
Runner rail

ストップ
Stop

ジョイントピン
Joint pin



100kg H type

Exhibition system of recommended load 100kg

Hタイプ 推奨荷重100kgの展示システム

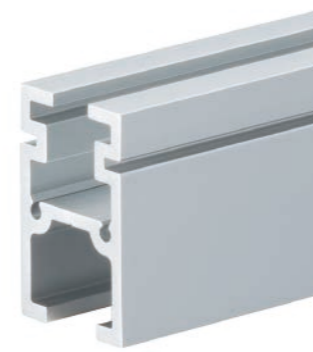
美術館、博物館、公共施設など、大型展示を必要とする施設に最適な天井面取付用ピクチャーレールです。推奨荷重100kgタイプの安全設計は多様な可能性を実現します。

- レール材質：アルミ押出型材 A6063S-T5
- 仕上：アルマイトAA6

This is a picture rail, which is attached to the ceiling, suitable for facilities which have large exhibitions, such as art museums, museums and public facilities. These picture rails can safely hold items up to 100kg creating many possibilities for exhibition design.

- Rail material : Extruded aluminum A6063S-T5
- Finish : Almuite AA6

H - 1

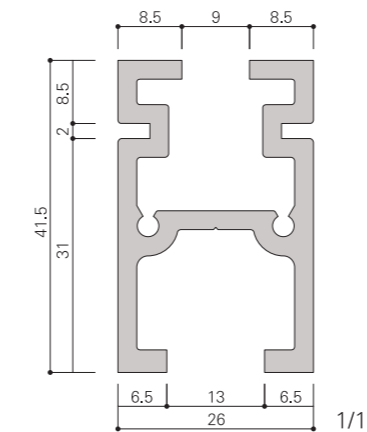


重量物展示用にシステム化されたコンパクトなピクチャーレールです。

- レール長さ：φ 3,000mm
- カラー：シルバー

It is a picture rail compactly systematized for the exhibition of the heavy load.

- Rail length : length 3,000mm
- Color : Silver



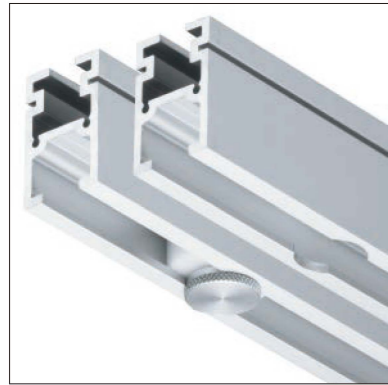
品名 Name of product	取付ピッチ Pitch for attachment	ブラケット用ボルト Bolt for bracket	ブラケット用アンカー Anchor for bracket
H - 1	455mm以内	Hボルト25	M10

取付けの注意事項

- ピクチャーレールのジョイント部および端部は、50mm以内に専用ブラケットで取付けてください。
- ピクチャーレールは補強された下地に取付けてください。

Installation suggestions

- The joints and ends of the picture rail are attached by special brackets, which must be attached 50mm between the joints or from the end of the picture rail.
- Please attach the picture rail to the reinforced base.



H - 1ランナーレール

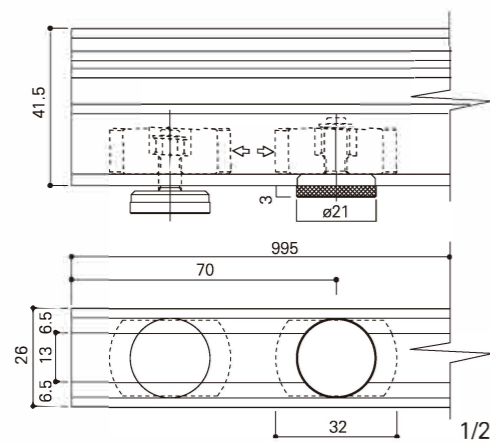
ランナータイプのフックを挿入するための開口部があるレールです。
ランナーstopperとセットになっています。

- 材質：アルミ (ランナーstopper：アルミ)
- レール長さ： Φ 995 mm
- 仕上：アルマイト

H - 1 runner rail

This is a runner rail, which has an opening to insert runner hooks. The runner stopper is included with the set.

- Material : Aluminum (Runner stopper: Aluminum)
- Rail length : length / 995 mm
- Finish : Alumite



H type hook

100kg

Recommended load 100kg

Hタイプ 推奨荷重 100kg



Hフリーフック

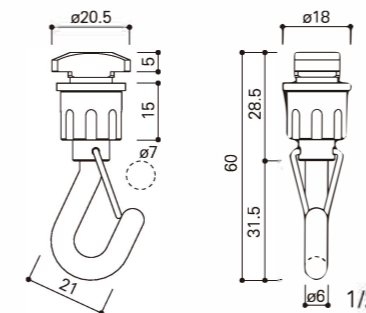
多用途に使用できるブッシュ締込式のセフティstopper付フリーフックです。

- 材質：真鍮・ステンレス
- 仕上：無電解ニッケルメッキ
ショットブラスト

H free hook

This free hook is addition safety stopper fixed by pushing it into rail. It is possible to use it for all-round

- Material : Brass · Stainless steel
- Finish : Nonelectrolyte nickel-plated · Shot blasting



※バネ内蔵により、レールからの脱着が容易になりました。
Because the hook had adopted the spring, it became easy to detach from the rail.



Hスライドフック

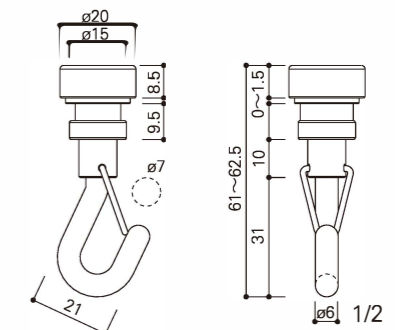
ブレーキ機能を備えたセフティstopper付フリーフックです。

- 材質：真鍮・ステンレス
- 仕上：無電解ニッケルメッキ
ショットブラスト

H slide hook

It is a free hook that adheres the safety stopper with the brake function.

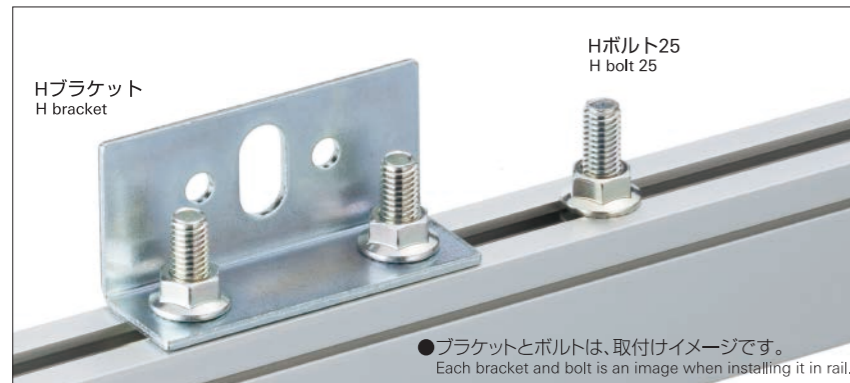
- Material : Brass · Stainless steel
- Finish : Nonelectrolyte nickel-plated · Shot blasting



●スライドタイプのフックをご利用の場合、ランナー挿入用のランナーレールが必要です。
Slide hooks need to be used with runner rails.

Related parts

関連部品



Hブラケット

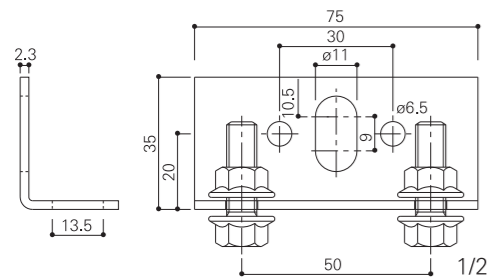
ピクチャーレールが壁面にタイトに納まるHタイプ専用ブラケットです。取付はアンカーもしくはネジで対応できます。Hボルト25付

- 材質：スチール
- 仕上：三価クロメッキ

H bracket

This is a H bracket, which secures the picture rail to the wall tightly. Anchors or screws are used to attach it, with H bolt25

- Material : Steel
- Finish : Unichrome



適応ネジ径：6mm
適応アンカー径：M10
Adjustment screw : 6mm
Adjustment anchor's diameter : M10

Hボルト25 (M8X25) ナット (M8)

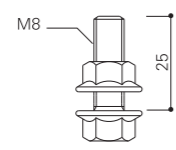
アングルや角パイプ等の補強部材に取付けるためのピクチャーレール取付ボルトです。

- 材質：スチール
- 仕上：三価クロメッキ

H Bolt 25

This is a bolt for attaching picture rails to reinforced materials such as angle or square tubes.

- Material : Steel
- Finish : Unichrome



フランジ付ボルト (M8X25) ナット (M8)



ボルト連結ナット

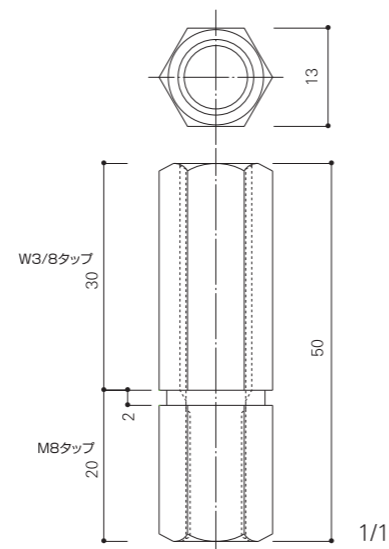
W3/8ボルトとM8ボルトを連結するためのナットです。

- 材質：スチール
- 仕上：三価クロメッキ

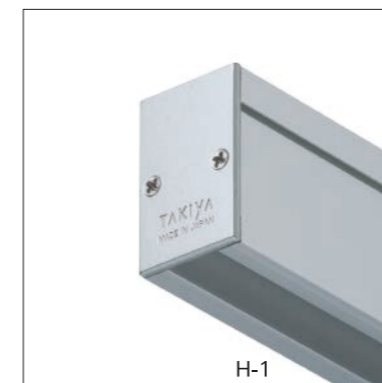
Connected nut

This is a nut to connect W3/8-bolt with M8-bolt.

- Material : Steel
- Finish : Unichrome



※AMボルトにも対応可
The AM bolt can be used.



ストップ

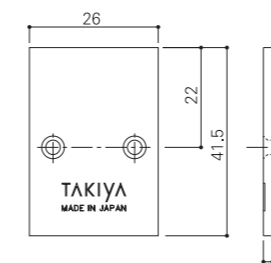
レール端部の化粧材として使用します。
※ご使用のレールと同じ品番のストップをお選び下さい。

- 材質：アルミ
- 仕上：アルマイト
- カラー：シルバー

Stop

This is used at the end of the rail.

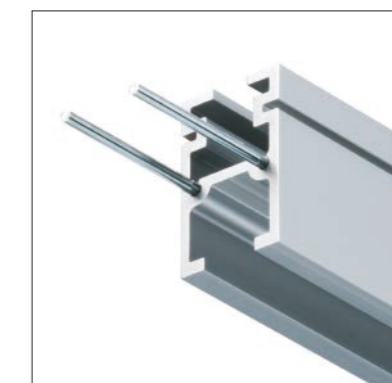
- Material : Aluminum
- Finish : Alumite
- Color : Silver



- 取付ネジ付
 - 左右兼用
- Screws included
Both the left and the right can be use.

H-1ストップ W26XH41.5Xt2 シルバー

H - 1 Stop W26XH41.5Xt2 Silver



ジョイントピン

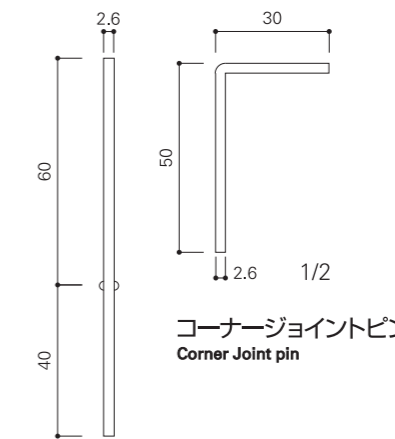
レール同士の連結に使用します。コーナー部の連結にはコーナージョイントピンを使用します。
※ご使用になるレールにより、ジョイントピンの本数が異なります。

- 材質：スチール
- 仕上：三価クロメッキ

Joint pin

This is used for the joints between rails. A corner jointing pin is used for corners.

- * The number of the joint-pin is different in each type of the rail.
- Material : Steel
- Finish : Unichrome



コーナージョイントピン
Corner Joint pin

ジョイントピン
Joint pin



100kg L type

Exhibition system of recommended load 100kg

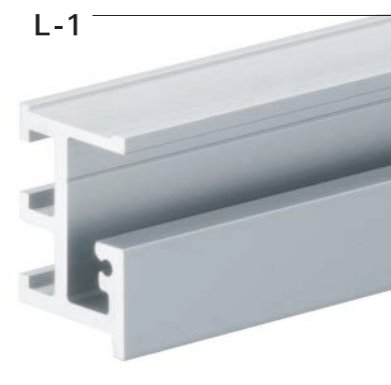
Lタイプ 推奨荷重100kgの展示システム

美術館、博物館、公共施設など、大型展示を必要とする施設に最適な壁面取付用ピクチャーレールです。推奨荷重100kgタイプの安全設計は多様な可能性を実現します。

- レール材質：アルミ押出型材 A6063S-T5
- 仕上：アルマイトAA6

This is a picture rail, which is attached to the wall, suitable for facilities which have large exhibitions, such as art museums, museums and public facilities. These picture rails can safely hold items up to 100kg creating many possibilities for exhibition design.

- Rail material : Extruded aluminum A6063S-T5
- Finish : Almuite AA6

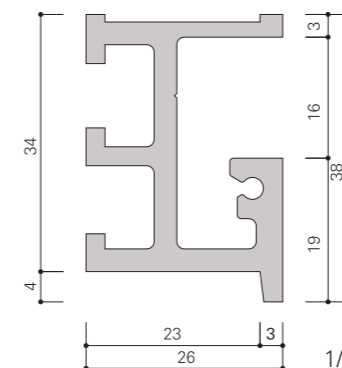


壁面取付重量物展示用ピクチャーレールです。専用のボルトで取付けることによりネジの見えない納まりとなります。

- レール長さ：φ 3,000mm
- カラー：シルバー

It only is for wall construction and picture rail for heavyweight display it installs it with a special bolt.

- Rail length : length 3,000mm
- Color : Silver



品名 Name of product	取付ピッチ Pitch for attachment	ボルト Bolt	アンカー Anchor
L-1	455mm以内	Lボルト25 (M8X25)	M10

取付けの注意事項

- ピクチャーレールのジョイント部および端部は、50mm以内に専用ボルト(Lボルト)で取付けてください。
- ピクチャーレールは補強された下地に取付けてください。

Installation suggestions

- The joints and ends of the picture rail are attached by using special bolts(L bolt), which must be attached 50mm between the joints or from the end of the picture rail.
- Please attach the picture rail to the reinforced base.

L type hook Recommended load 100kg



後入用



Lフリーフック

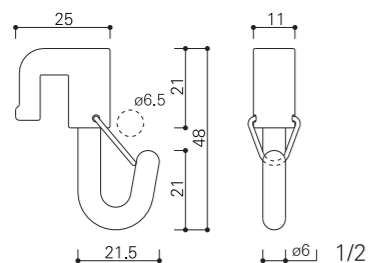
多用途に使用できる引掛式のセフティ
ストッパー付のフリーフックです。

- 材質：ステンレス
- 仕上：ショットブラスト

L free hook

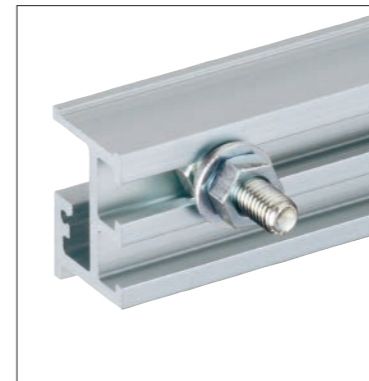
A free hook with safe stopper can be used
for all-round by the hanging type.

- Material : Stainless steel
- Finish : Shot blasting



Related parts

関連部品



Lボルト25

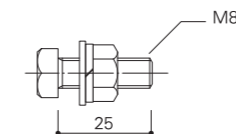
アングルや角パイプ等の補強部材に取付ける
ためのピクチャーレール取付ボルトです。

- 材質：スチール
- 仕上：三価ユニクロメッキ

L Bolt 25

This is a bolt for attaching picture rails to reinforced
materials such as angle or square tubes.

- Material : Steel
- Finish : Unichrome



ストップ

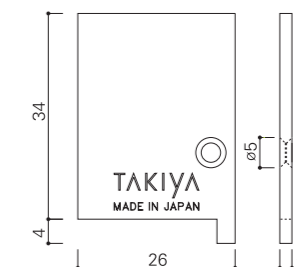
レール端部の化粧材として使用します。
※ご使用のレールと同じ品番のストップを
お選び下さい。

- 材質：アルミ
- 仕上：アルマイト
- カラー：シルバー

Stop

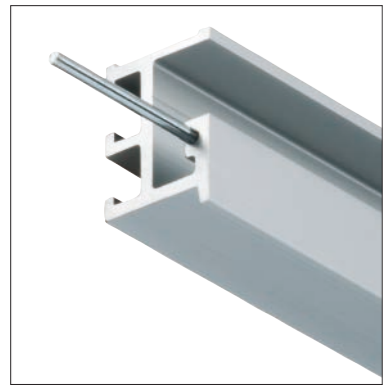
This is used at the end of the rail.

- Material : Aluminum
- Finish : Alumite
- Color : Silver



- 取付ネジ付
Screws included

L-1 ストップ W26XH38 シルバー
L-1 Stop W26XH38 Silver



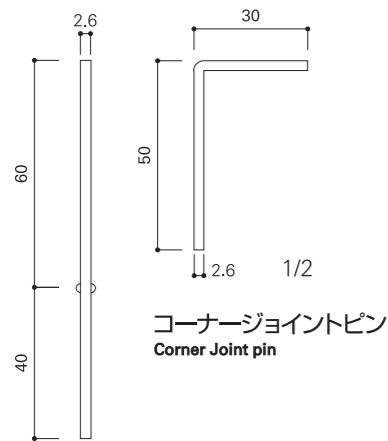
ジョイントピン

レール同士の連結に使用します。コーナー部の連結にはコーナージョイントピンを使用します。

- 材質：スチール
- 仕上：三価クロメッキ

Joint pin
This is used for the joints between rails. A corner jointing pin is used for corners.

- Material : Steel
- Finish : Unichrome



コーナージョイントピン
Corner Joint pin

ジョイントピン
Joint pin

70kg

Exhibition system of recommended load 70kg
推奨荷重70kgの展示システム

A type



D type



J type



	A type	D type	J type
ピクチャーレール Picture rails	A - 1 A - 1S A - 1A A - 2	D - 1A D - 1D D - 1B	J - 1
フック Hooks	Aフリーフック A free hook Aワンタッチフック A one-touch hook Aフリーランナー A free runner Aワンタッチランナー A one-touch runner ABフリーランナー AB free runner ABワンタッチランナー AB one-touch runner	Dフリーフック D free hook Dワンタッチフック D one-touch hook ミニDフリーフック Mini D free hook ●推奨荷重25kg Jフリーフック J free hook Jワンタッチフック J one-touch hook Jフリーランナー J free runner Jワンタッチランナー J one-touch runner	Jフリーフック J free hook Jワンタッチフック J one-touch hook Jフリーランナー J free runner Jワンタッチランナー J one-touch runner
関連部品 Related parts	AMスライドブラケット150 AM slide bracket 150 AMスライドブラケット75 AM slide bracket 75 Aブラケット A bracket AMボルト285 AM bolt 285 AMボルト100 AM bolt 100 AMボルト20 AM bolt 20 ランナーレール Runner rail ストップ Stop ジョイントピン Joint pin	ストップ Stop ジョイントピン Joint pin	ランナーレール Runner rail ストップ Stop ジョイントピン Joint pin



70 A type kg

Exhibition system of recommended load 70kg

Aタイプ 推奨荷重70kgの展示システム

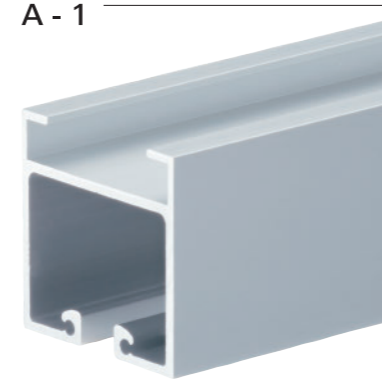
美術館、博物館、公共施設など、大型展示を必要とする施設に最適な天井面取付用ピクチャーレールです。推奨荷重70kgタイプの安全設計は多様な可能性を実現します。

- レール材質：アルミ押出型材 A6063S-T5
- 仕上：アルマイトAA6

This is a picture rail, which is attached to the ceiling, suitable for facilities which have large exhibitions, such as art museums, museums and public facilities. These picture rails can safely hold items up to 70kg creating many possibilities for exhibition design.

- Rail material : Extruded aluminum A6063S-T5
- Finish : Almuite AA6

A - 1

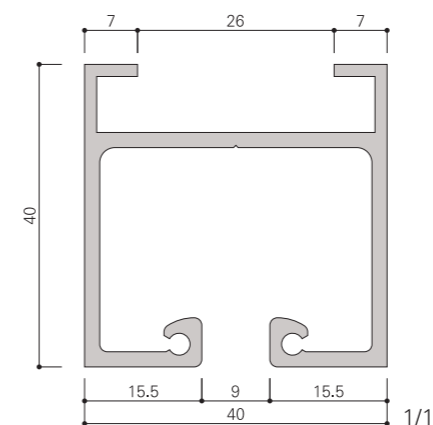


重量物展示用ピクチャーレールとして最もポピュラーな箱型タイプです。

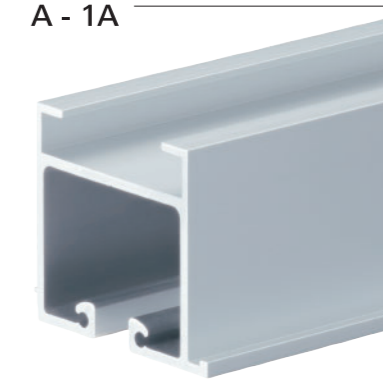
- レール長さ：φ 3,000mm
- カラー：シルバー

This is the most popular square rail for heavyweight exhibition use.

- Rail length : length / 3,000mm
- Color : Silver



A - 1A

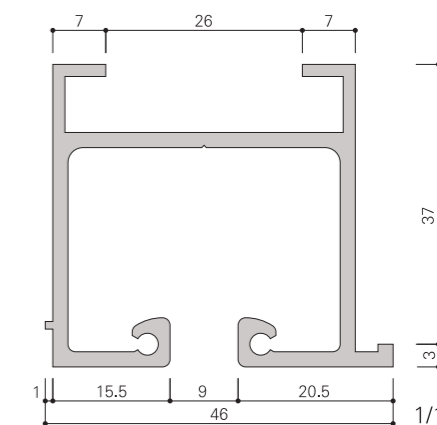


天井ボードの納まりが容易な先付専用ピクチャーレールです。

- レール長さ：φ 3,000mm
- カラー：シルバー

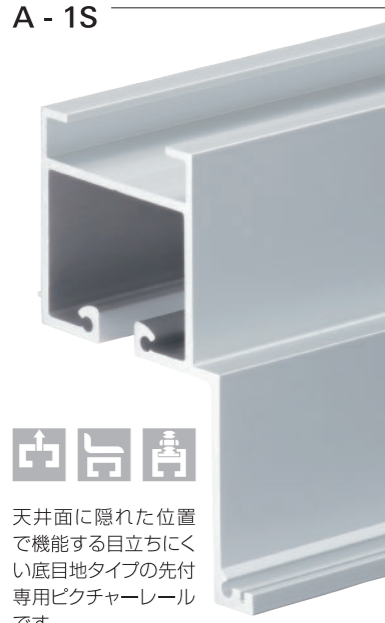
This is a built-in picture rail which can easily fit on the ceiling.

- Rail length : length / 3,000mm
- Color : Silver



品名 Name of product	取付ピッチ Pitch for attachment	直付用ネジ Screw for direct attachment	ブラケット用ネジ Screw for bracket	ブラケット用アンカー Anchor for bracket
A - 1	455mm以内	4.0mm	4.0~5.0mm	M8 Aブラケット AMスライドブラケット75 M10 AMスライドブラケット150
A - 1A				
A - 1S				
A - 2				

A - 1S

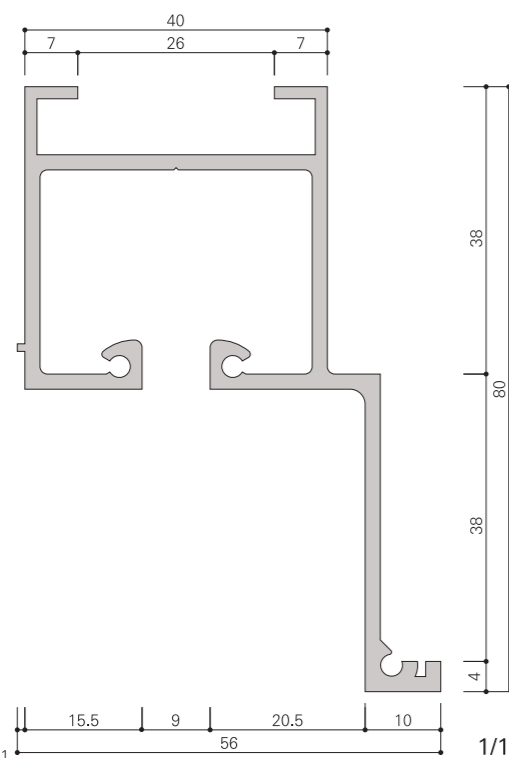


天井面に隠れた位置で機能する目立ちにくい底目地タイプの先付専用ピクチャーレールです。

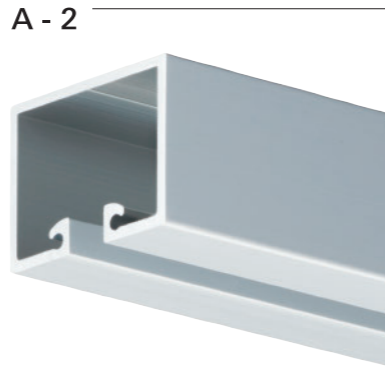
- レール長さ： \varnothing 3,000mm
- カラー：シルバー

This is an inconspicuous built-in picture rail, which is hidden in the ceiling.

- Rail length : length / 3,000mm
- Color : Silver



A - 2

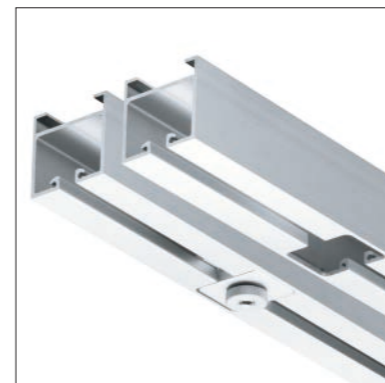
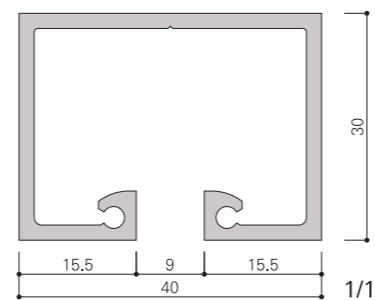


天井面へ直に取付ける後付専用ピクチャーレールです。

- レール長さ： \varnothing 3,000mm
- カラー：シルバー

This is an add-on picture rail which can be directly attached to the ceiling.

- Rail length : length / 3,000mm
- Color : Silver



Aタイプレール用ランナーレール

ランナータイプのフックを挿入するための開口部があるレールです。

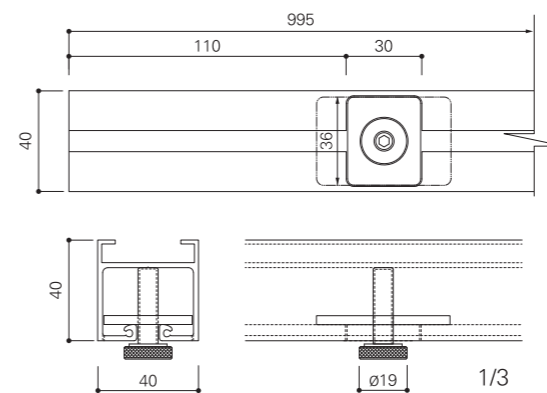
ランナーストップとセットになっています。

- 材質：アルミ(ランナーストップ：アルミ)
- レール長さ： \varnothing 995mm
- 仕上：アルマイト

Runner rail for A-type rail

This is a runner rail, which has an opening to insert runner hooks. The runner stop is included with the set.

- Material : Aluminum (Runner stop : Aluminum)
- Rail length : length / 995 mm
- Finish : Alumite



- A-1 ランナーレール(左右兼用)
- A-1A ランナーレール(右・左)
- A-1S ランナーレール(右・左)
- A-2 ランナーレール(左右兼用)
- A-1 Runner rail
- A-1A Runner rail (Right, Left)
- A-1S Runner rail (Right, Left)
- A-2 Runner rail

品名 Name of product	取付ピッチ Pitch for attachment	直付用ネジ Screw for direct attachment	ブラケット用ネジ Screw for bracket	ブラケット用アンカー Anchor for bracket
A - 1	455mm以内	4.0mm	4.0~5.0mm	MB Aブラケット
A - 1A				AMスライドブラケット75
A - 1S				M10 AMスライドブラケット150
A - 2				

A type hook



70kg

Recommended load 70kg

Aタイプ 推奨荷重70kg



Aフリーフック

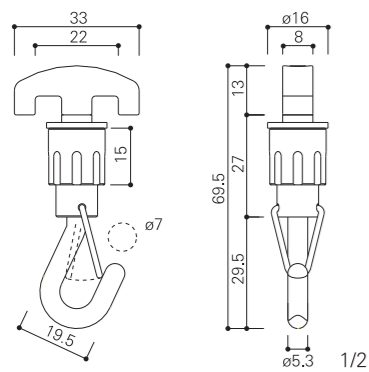
多用途に使用できるプッシュ固定式のセフティストッパー付フリーフックです。
※パネ内蔵により、レールからの脱着が容易になりました。

- 材質：エコブラス・ステンレス
- 仕上：無電解ニッケルメッキ
ショットブラスト

A free hook

This is the fixes pushing free hook with safety stopper, which can be used for various purposes.
* Because the hook had adopted the spring, it became easy to detach from the rail.

- Material : ECO Brass · Stainless steel
- Finish : Nonelectrolyte nickel-plated · Shot blasting



Aワンタッチフック

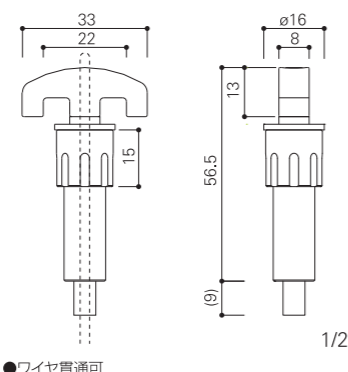
ハンガーセットとの連結はワイヤを差し込むだけのプッシュ固定式ワンタッチフックです。
※パネ内蔵により、レールからの脱着が容易になりました。

- 材質：エコブラス・ステンレス
- 仕上：無電解ニッケルメッキ
ショットブラスト

A one-touch hook

The fixes pushing one-touch hook is used as a part for hanger sets by inserting a wire into it. You can move this hook easily.
* Because the hook had adopted the spring, it became easy to detach from the rail.

- Material : ECO Brass · Stainless steel
- Finish : Nonelectrolyte nickel-plated · Shot blasting



- ワイヤ貫通可
It is a type to penetrate the wire when the wire is set.



Aフリーランナー

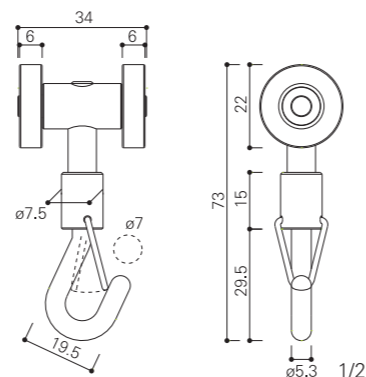
フック移動が簡単におこなえるランナー式のセフティストッパー付フリーフックです。

- 材質：エコブラス・ステンレス
- 仕上：無電解ニッケルメッキ
ショットブラスト

A free runner

This is a safety stopper runner free hook. You can move this hook easily.

- Material : ECO Brass · Stainless steel
- Finish : Nonelectrolyte nickel-plated · Shot blasting



Aワンタッチランナー

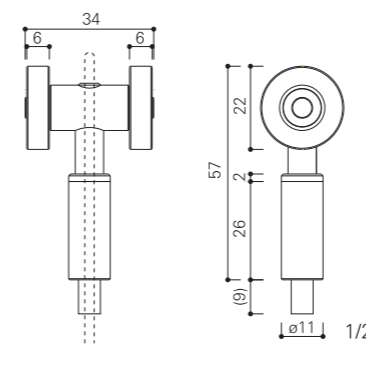
ハンガーセットとの連結はワイヤを差し込むだけの簡単装着。フック移動がスムーズにおこなえるランナータイプのワンタッチフックです。

- 材質：エコブラス・ステンレス
- 仕上：無電解ニッケルメッキ
ショットブラスト

A one-touch runner

The runner one-touch hook can be easily attached to the hanger set by inserting a wire into it. You can move this hook easily.

- Material : ECO brass · Stainless steel
- Finish : Nonelectrolyte nickel-plated · Shot blasting



- ワイヤ貫通可
It is a type to penetrate the wire when the wire is set.



ABフリーランナー

フック移動が簡単におこなえるランナータイプのブレーキ機能付きフリーフックです。位置が決まれば固定が可能です。

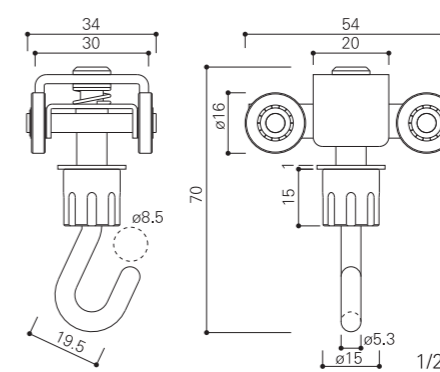
- 材質：要部ステンレス・樹脂
- 仕上：HL・ショットブラスト

AB free runner

The runner free hook has a brake, which allows it to stay in one place when a load is placed on it. You can move this hook easily.

- Material : Stainless steel where needed · Resin
- Finish : HL · Shot blasting

※荷重がかかればブレーキ機能が働きます。
The brake works when the load hangs.



●オプション/Option



SL - 5
フック部に掛けたハンガーセットの脱落を防止します。
This part prevents the hanger set from falling off.



ABワンタッチランナー

ハンガーセットとの連結はワイヤを差し込むだけの簡単装着。フック移動がスムーズにおこなえるランナータイプのブレーキ機能付きワンタッチフックです。位置が決まれば固定が可能です。

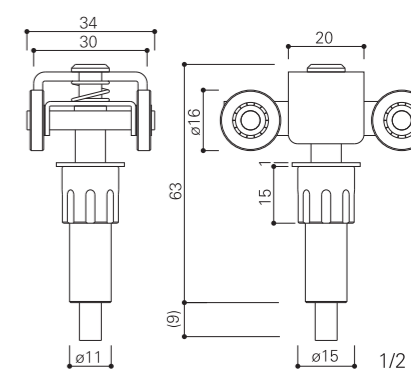
- 材質：要部ステンレス・樹脂
- 仕上：HL・ショットブラスト

AB one-touch runner

The runner one-touch hook has a brake which allows it to stay in one place. Insert the wire into it to attach it to the hanger set. You can move this hook easily.

- Material : Stainless steel where needed · Resin
- Finish : HL · Shot blasting

※荷重がかかればブレーキ機能が働きます。
The brake works when the load hangs.



ワンタッチフック・ワンタッチランナー適合ワイヤ
Adjustment wire of one-touch hook and one-touch runner

- ワイヤφ2.5 推奨荷重70kg
- ワイヤφ2.0 推奨荷重50kg
- ワイヤφ1.5 推奨荷重30kg

- Wire diam ø2.5 (Recommended load 70kg)
- Wire diam ø2.0 (Recommended load 50kg)
- Wire diam ø1.5 (Recommended load 30kg)

※70kgタイプのハンガーセットの詳細は101ページをご参照ください。
Please refer to page 101 for details of the hanger set of recommended load 70kg

Related parts

関連部品



AMスライドブラケット150

ピクチャーレール取付位置が壁面から任意の位置にスライド調整できるブラケットです。取付けはアンカーを使用します。

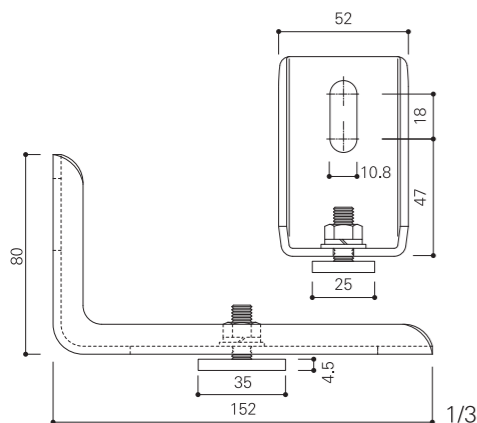
AMボルト20付

- 材質：スチール
- 仕上：三価クロメッキ

AM Slide bracket 150

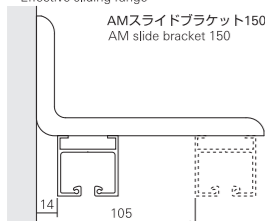
This bracket can be adjusted by sliding the picture rail to the optimal position. It is attached by anchors with AM bolt 20.

- Material : Steel
- Finish : Unichrome



- 適応アンカー径 M10
- The right anchor diam M10

- 有効スライド範囲
Effective sliding range



AMスライドブラケット75

ピクチャーレール取付位置が壁面から任意の位置にスライド調整できるブラケットです。取付けはアンカーもしくはネジに対応できます。

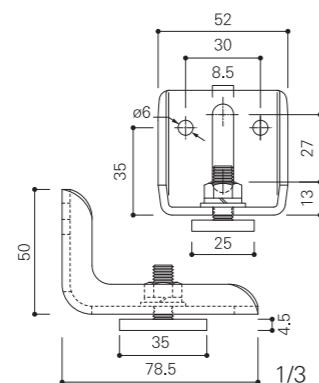
AMボルト20付

- 材質：スチール
- 仕上：三価クロメッキ

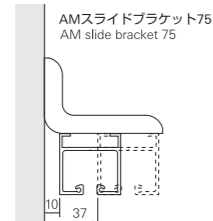
AM Slide bracket 75

This bracket can be adjusted by sliding the picture rail to the optimal position. It is attached by anchors or screws with AM bolt 20.

- Material : Steel
- Finish : Unichrome



- 適応ネジ径 5.0mm
- 適応アンカー径 M8
- The right screw diam 5.0mm
- The right anchor diam M8



Aブラケット

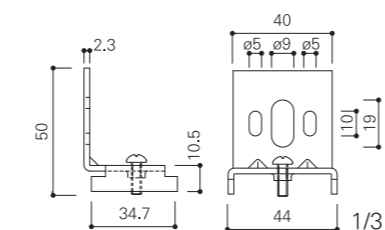
ピクチャーレールが壁面にタイトに納まるAタイプ専用ブラケットです。取付けはアンカーもしくはネジに対応できます。

- 材質：スチール
- 仕上：三価クロメッキ

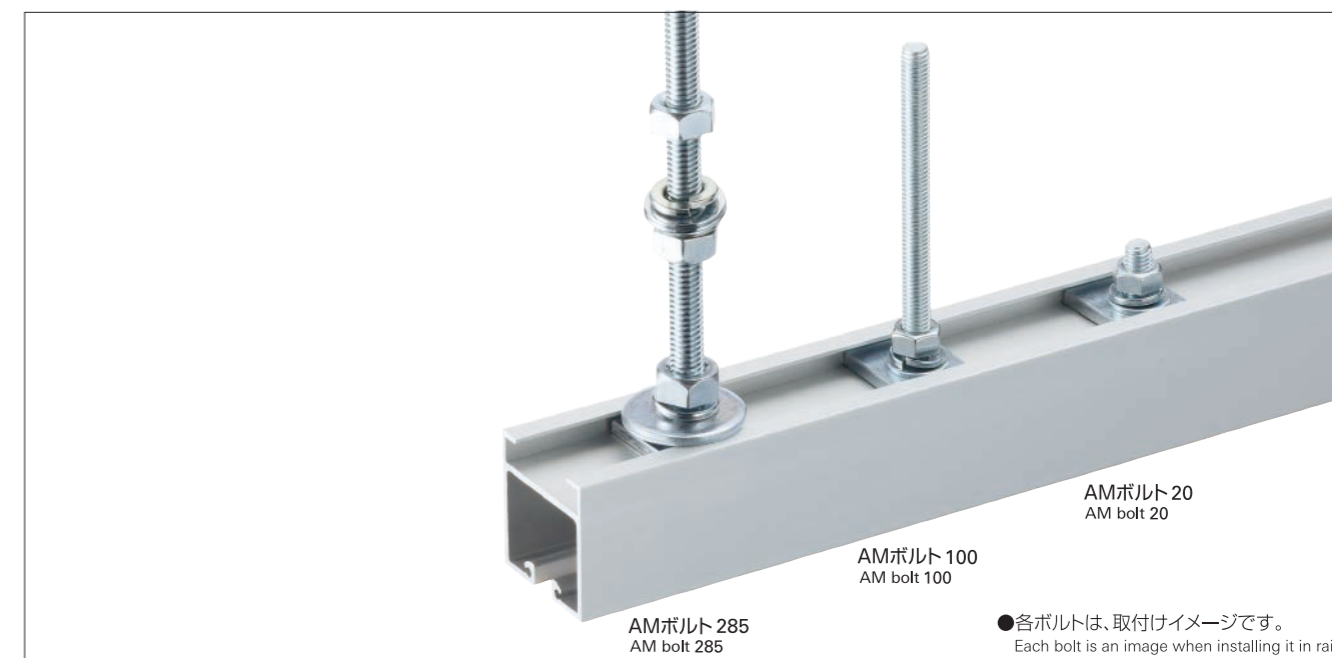
A Bracket

This is a A bracket, which secures the picture rail to the wall tightly. Anchors or screws are used to attach it.

- Material : Steel
- Finish : Unichrome



- 適応ネジ径 4.0mm
- 適応アンカー径 M8
- The right screw diam 4.0mm
- The right anchor diam M8



AMボルト285

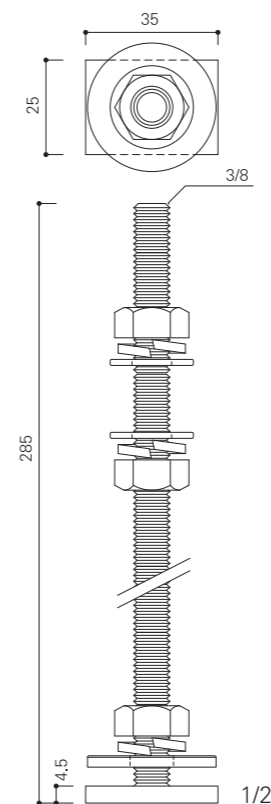
アングルや角パイプ等の補強部材から吊り降ろし、取付けるためのピクチャーレール取付ボルトです。

- 材質：スチール
- 仕上：三価クロメッキ

AM Bolt 285

This bolt attaches picture rails to reinforced materials in the ceiling. It hangs 285mm below ceiling.

- Material : Steel
- Finish : Unichrome



AMボルト100

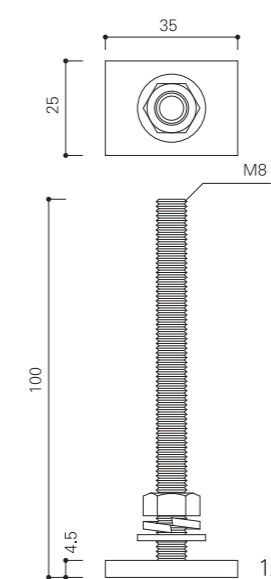
アングルや角パイプ等の補強部材に取付けるためのピクチャーレール取付ボルトです。

- 材質：スチール
- 仕上：三価クロメッキ

AM Bolt 100

This is a bolt for attaching picture rails to reinforced materials such as angle or square tubes.

- Material : Steel
- Finish : Unichrome



AMボルト20

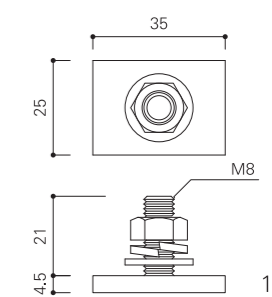
アングル等の補強部材に取付けるためのピクチャーレール取付ボルトです。

- 材質：スチール
- 仕上：三価クロメッキ

AM Bolt 20

This is a bolt for attaching picture rails to reinforced materials such as angle.

- Material : Steel
- Finish : Unichrome





ストップ

レール端部の化粧材として使用します。

※ご使用のレールと同じ品番のストップをお選びください。

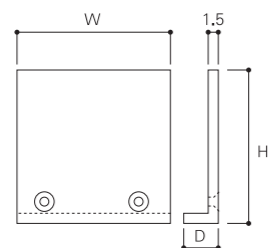
- 材質：アルミ
- 仕上：アルマイト
- カラー：シルバー

Stop (The content is common)

This is used at the end of the rail.

* Please choose the same product number as the rail used.

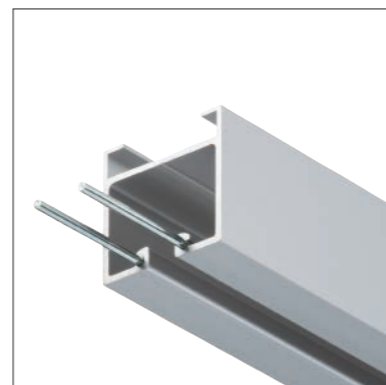
- Material : Aluminum
- Finish : Alumite
- Color : Silver



- 取付ネジ付
Screws included

A-1	ストップ	W40XH41.5XD8.5	シルバー
A-1A	ストップ	W46XH40	シルバー
A-1S	ストップ	W56XH80.0	シルバー
A-2	ストップ	W40XH31.5XD8.5	シルバー

A-1	Stop	W40XH41.5XD8.5	Silver
A-1A	Stop	W46XH40	Silver
A-1S	Stop	W56XH80.0	Silver
A-2	Stop	W40XH31.5XD8.5	Silver



ジョイントピン

レール同士の連結に使用します。コーナー部の連結にはコーナージョイントピンを使用します。

※ご使用になるレールにより、ジョイントピンの本数が異なります。

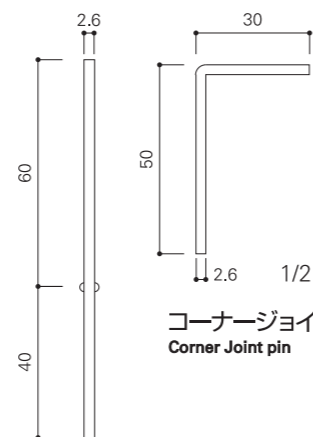
- 材質：スチール
- 仕上：三価クロメッキ

Joint pin

This is used for the joints between rails. A corner jointing pin is used for corners.

* The number of the joint-pin is different in each type of the rail.

- Material : Steel
- Finish : Unichrome



コーナージョイントピン
Corner Joint pin

ジョイントピン
Joint pin



70 D type kg

Exhibition system of recommended load 70kg

Dタイプ 推奨荷重70kgの展示システム

美術館、博物館、公共施設など、大型展示を必要とする施設の壁面および大型パネル、移動壁などに最適な壁面取付用ピクチャーレールです。推奨荷重70kgタイプの安全設計と容易な施工性が使用範囲を広げます。

- レール材質：アルミ押出型材 A6063S-T5
- 仕上：アルマイトAA6

This is a picture rail suitable for facilities such as art museums, museums and public facilities that have large exhibitions, large panels or movable walls. The 70kg recommended load makes various displays possible.

- Rail material : Extruded aluminum A6063S-T5
- Finish : Alumite AA6



推奨荷重



壁面付

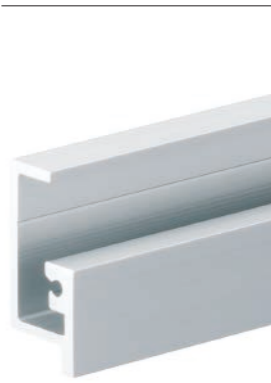


後入用



壁付用

D - 1A

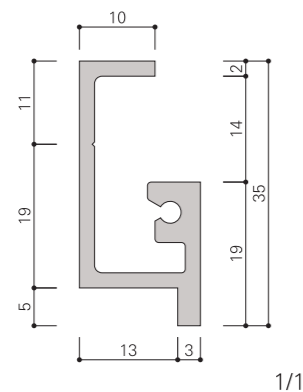


固定壁や移動壁の壁面取付ピクチャーレールの定番。先付・後付兼用で広く利用されています。

- レール長さ：φ 3,000mm
- カラー：シルバー

This picture rail can be attached to fixed or movable walls. They can be built-in or added-on for various purposes.

- Rail length : length / 3,000mm
- Color : Silver



D - 1B

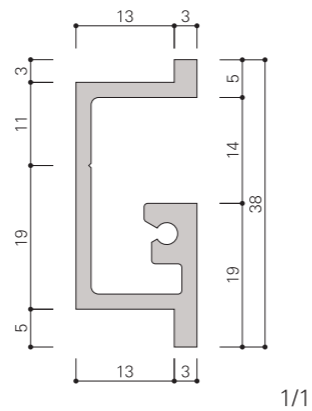


固定壁や移動壁の壁面取付ピクチャーレール。天井、壁の見切り面だけでなく壁面の中間部にも取付けられます。

- レール長さ：φ 3,000mm
- カラー：シルバー

This is a picture rail for fixed or movable walls. It can be attached to the middle of the wall as well as divided surfaces of the ceiling or wall.

- Rail length : length / 3,000mm
- Color : Silver



D - 1D

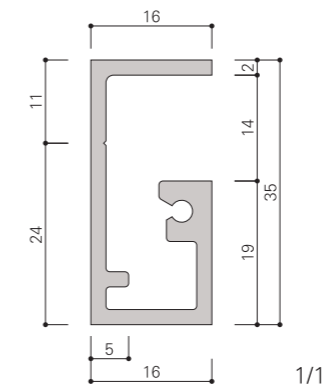


既存の壁面に取付ける後付用ピクチャーレールです。

- レール長さ：φ 3,000mm
- カラー：シルバー

This is an add-on picture rail which can be directly attached to the ceiling.

- Rail length : length / 3,000mm
- Color : Silver



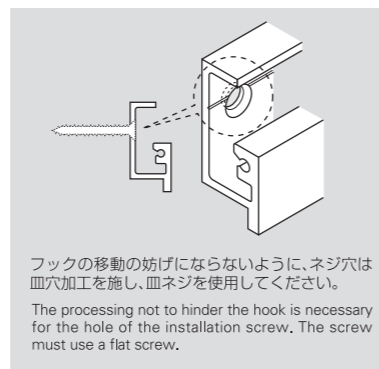
品名 Name of product	取付ピッチ Pitch for attachment	直付用ネジ Screw for direct attachment	専用ボルト Bolts
D - 1A	455mm以内	皿ネジ 3.5~4.0mm	M8
D - 1B			
D - 1D			

取付けの注意事項

- ピクチャーレールのジョイント部および端部は、50mm以内にネジまたはDJボルトで取付けてください。
- ピクチャーレールは補強された下地に取付けてください。
- レールを取付ける際はネジ穴(皿穴)をあけ皿ネジをご使用ください。

Installation suggestions

- The joints and ends of the picture rail are attached by using screws or DJ bolt, which must be attached 50mm between the joints or from the end of the picture rail.
- Please attach the picture rail to the reinforced base.
- When you attach the picture rail to the wall, please use plate screws.



D type hook



70kg

Recommended load 70kg

Dタイプ 推奨荷重70kg

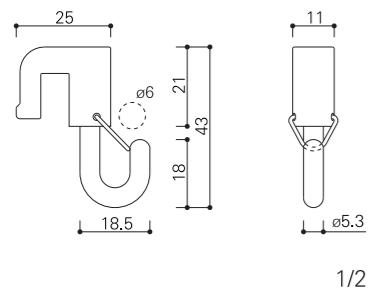


Dフリーフック

フックの移動が容易な引掛式のフリーフックです。多用途に活用できます。

- 材質：ステンレス
- 仕上：ショットブラスト

D free hook
This adjustable free hook moves easily. It can be used for various purposes.
●Material : Stainless steel
●Finish : Shot blasting

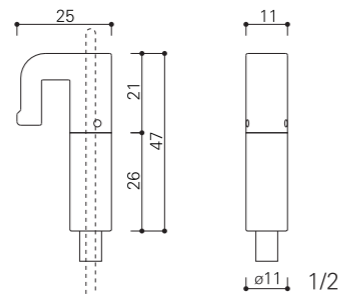


Dワンタッチフック

ハンガーセットとの連結はワイヤを差し込むだけの引掛式ワンタッチフックです。

- 材質：ステンレス
- 仕上：ショットブラスト

D one-touch hook
The adjustable one-touch hook attaches to the hanger set by inserting a wire.
●Material : Stainless steel
●Finish : Shot blasting



- ワイヤ貫通可
It is a type to penetrate the wire when the wire is set.

- ワイヤφ2.5 推奨荷重70kg
- ワイヤφ2.0 推奨荷重50kg
- ワイヤφ1.5 推奨荷重30kg
- Wire diam φ2.5 (Recommended load 70kg)
- Wire diam φ2.0 (Recommended load 50kg)
- Wire diam φ1.5 (Recommended load 30kg)



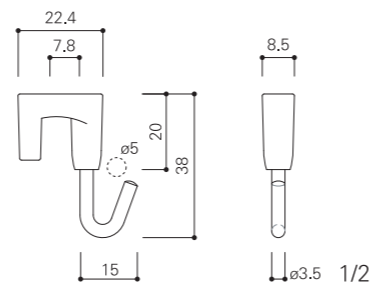
ミニDフリーフック

Dタイプ用ピクチャーレールにおいても軽量物展示のみに対応した経済的な引掛式フリーフックです。

- 材質：亜鉛ダイカスト・ステンレス
- 仕上：ニッケルメッキ

Mini D free hook
The adjustable free hook is used for lightweight displays on D type picture rails.
●Material : Zinc diecast · Stainless steel
●Finish : Nickel-plated

※推奨荷重25kg
Recommended load 25kg



Related parts

関連部品

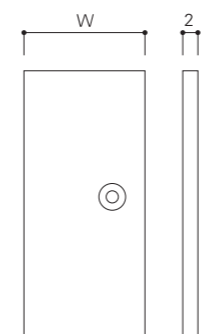


ストップ

レール端部の化粧材として使用します。
※ご使用のレールと同じ品番のストップをお選びください。

- 材質：アルミ
- 仕上：アルマイト
- カラー：シルバー

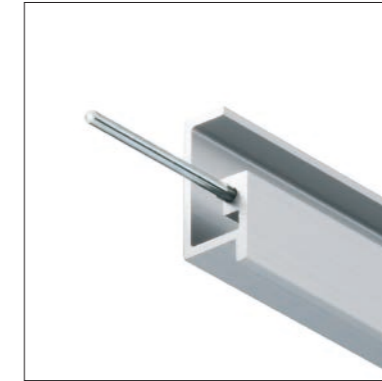
Stop (The content is common)
This is used at the end of the rail.
* Please choose the same product number as the rail used.
●Material : Aluminum
●Finish : Alumite
●Color : Silver



- 取付ネジ付
Screws included

- D-1Aストップ W16XH35.0 シルバー
- D-1Bストップ W16XH38.0 シルバー
- D-1Dストップ W16XH35.0 シルバー

- D-1A Stop W16XH35.0 Silver
- D-1B Stop W16XH38.0 Silver
- D-1D Stop W16XH35.0 Silver

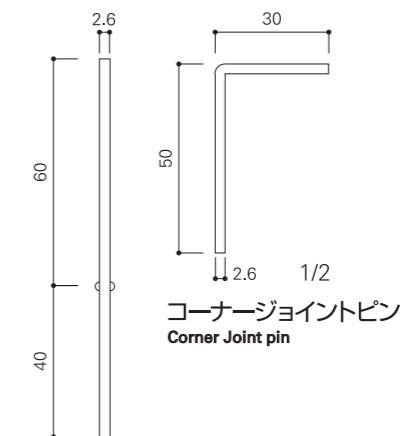


ジョイントピン

レール同士の連結に使用します。コーナー部の連結にはコーナージョイントピンを使用します。

- 材質：スチール
- 仕上：三価ユニクロメッキ

Joint pin
This is used for the joints between rails. D corner jointing pin is used for corners.
●Material : Steel
●Finish : Unichrome



ジョイントピン Joint pin



70 J type kg

Exhibition system of recommended load 70kg

Jタイプ 推奨荷重70kgの展示システム

美術館、博物館、公共施設など、大型展示を必要とする施設の壁面および大型パネル、移動壁などに最適な壁面取付用ピクチャーレールです。推奨荷重70kgタイプの安全設計で施工は壁面上部はもとより中間部にも取付けることができます。ランナータイプのフックを装着することによりスムーズな移動ができ多目的な利用が可能になります。

- レール材質：アルミ押出型材 A6063S-T5
- 仕上：アルマイトAA6

This is a very suitable picture rail for art museums, museums, and public facilities that have large exhibitions, large panels or movable walls. With the 70kg recommended load design, it can be installed in the middle of the wall as well as at the top of the wall. By using a runner hook, the movement will be smoother and various displays will be possible.

- Rail material : Extruded aluminum A6063S-T5
- Finish : Almuite AA6

- ランナーを円滑に操作するために、レール施工の際、レールのジョイントや取付ネジまた、ゴミ等に十分注意してください。

- When you're attaching the picture rail to the wall, make sure that raised screws or dust won't prevent the hook from sliding.

J - 1

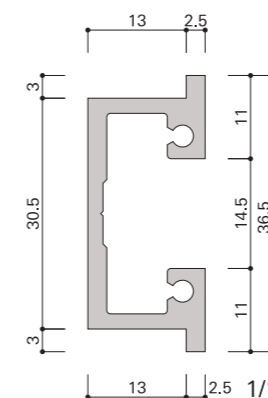


固定壁や移動壁の壁面取付ピクチャーレールです。先付・後付用兼用で広く利用されています。

- レール長さ：φ3,000mm
- カラー：シルバー

This picture rail can be attached to fixed or movable walls. They can be built-in or added-on for various purposes.

- Rail length : length / 3,000mm
- Color : Silver



品名 Name of product	取付ピッチ Pitch for attachment	直付用ネジ(皿ネジ) Screw for direct attachment (Plate screw)	専用ボルト Bolts
J - 1	455mm以内	3.5~4.0mm	

取付けの注意事項

- ピクチャーレールのジョイント部および端部は、50mm以内にネジまたはDJボルトで取付けてください。
- ピクチャーレールは補強された下地に取付けてください。
- レールを取付ける際は皿ネジをご使用ください。(J - 1レールのみ)

Installation suggestions

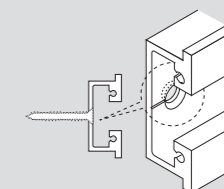
- The joints and ends of the picture rail are attached by using screws or DJ bolt, which must be attached 50mm between the joints or from the end of the picture rail.
- Please attach the picture rail to the reinforced base.
- When you attach the picture rail to the wall, please use plate screws.(Only J-1rail)

●J-1レールのネジ穴加工

フックの移動の妨げにならないように、ネジ穴は皿穴加工を施し、皿ネジを使用してください。

Note-J-1rail only

The processing not to hinder the hook is necessary for the hole of the installation screw. The screw must use a flat screw.



J Type (Recommended load 70 kg) construction

The composition and stability and foundation of the wall is a major factor in exhibiting heavyweight displays. Check the exhibition space and pieces that will be hung from the picture rail to make sure that they are under the recommended load limit in order to ensure safety.



Jタイプレール用ランナーレール



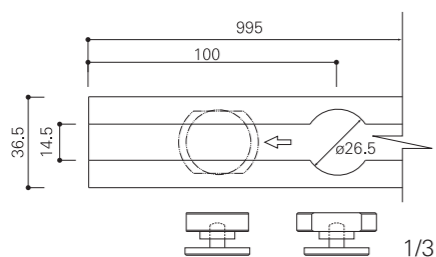
ランナータイプのフックを挿入するための開口部があるレールです。
ランナーストップとセットになっています。

- 材質：アルミ (ランナーストップ：アルミ)
- レール長さ：φ 995 mm
- 仕上：アルマイト

Runner rail for J-type rail
This is a runner rail, which has an opening to insert runner hooks. The runner stop is included with the set.

- Material : Aluminum (Runner stop : Aluminum)
- Rail length : length / 995 mm
- Finish : Alumite

Jタイプレール用ランナーレール
Runner rail for J-type rail



J-1ランナーレール (左右兼用)
J-1 Runner rail

J type hook

70kg

Recommended load 70kg

Jタイプ 推奨荷重70kg



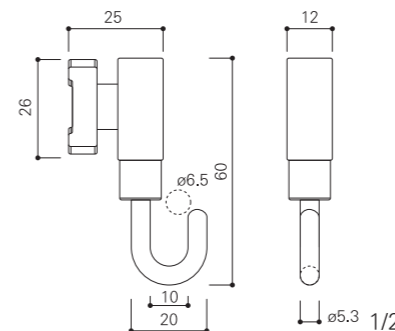
J フリーフック

フックの移動が容易な引掛式のフリーフックです。多用途に活用できます。

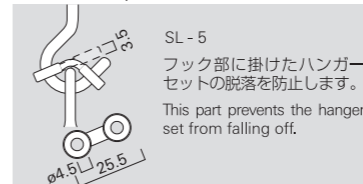
- 材質：亜鉛ダイカスト・ステンレス
- 仕上：サーチライトニッケルメッキ ショットブラスト

J Free hook
This adjustable free hook moves easily. It can be used for various purposes.

- Material : Zinc diecast · Stainless steel
- Finish : Searchlight nickel-plated · Shot blasting



●オプション/Option



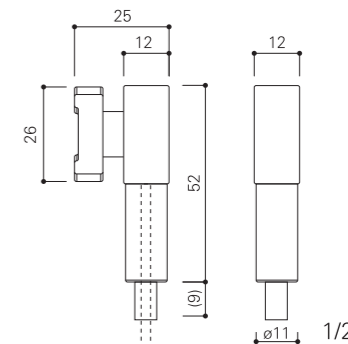
Jワンタッチフック

ハンガーセットとの連結はワイヤを差し込むだけの引掛式ワンタッチフックです。

- 材質：亜鉛ダイカスト・ステンレス
- 仕上：サーチライトニッケルメッキ ショットブラスト

J One-touch hook
The adjustable one-touch hook attaches to the hanger set by inserting a wire.

- Material : Zinc diecast · Stainless steel
- Finish : Searchlight nickel-plated · Shot blasting



●ワイヤは貫通しません。
The wire doesn't penetrate this hook.

- ワイヤφ2.5 推奨荷重70kg
- ワイヤφ2.0 推奨荷重50kg
- ワイヤφ1.5 推奨荷重30kg
- Wire diam φ2.5 (Recommended load 70kg)
- Wire diam φ2.0 (Recommended load 50kg)
- Wire diam φ1.5 (Recommended load 30kg)

- 先入用
- 後入用
- 壁付用



Jフリーランナー

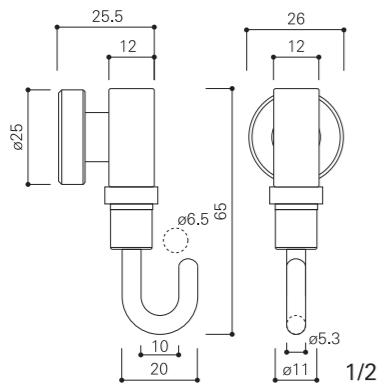
フック移動が簡単におこなえるランナー式のフリーフックです。

- 材質：亜鉛ダイカスト・真鍮
ステンレス・樹脂
- 仕上：サーチライトニッケルメッキ
ショットブラスト

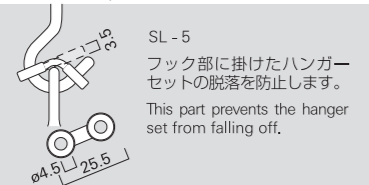
J Free runner

This is a runner free hook. You can move this hook easily.

- Material : Zinc dicast · Brass
Stainless steel · Resin
- Finish : Searchlight nickel-plated · Shot blasting



●オプション/Option



SL - 5
フック部に掛けたハンガー
セットの脱落を防止します。
This part prevents the hanger
set from falling off.



Jワンタッチランナー

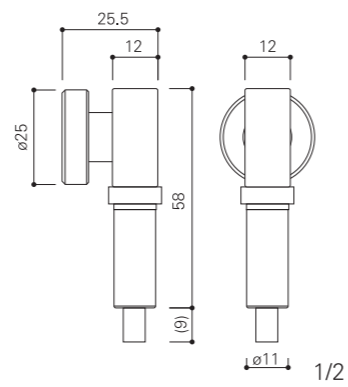
ハンガーセットとの連結はワイヤを差し込むだけの簡単装着。フック移動がスムーズにおこなえるランナータイプのワンタッチフックです。

- 材質：亜鉛ダイカスト・真鍮
ステンレス・樹脂
- 仕上：サーチライトニッケルメッキ
ショットブラスト

J One-touch runner

The runner one-touch hook can be easily attached to the hanger set by inserting a wire into it. You can move this hook easily.

- Material : Zinc dicast · Brass
Stainless steel · Resin
- Finish : Searchlight nickel-plated · Shot blasting



- ワイヤφ2.5 推奨荷重70kg
- ワイヤφ2.0 推奨荷重50kg
- ワイヤφ1.5 推奨荷重30kg

- Wire diam φ2.5 (Recommended load 70kg)
- Wire diam φ2.0 (Recommended load 50kg)
- Wire diam φ1.5 (Recommended load 30kg)

●ランナータイプのフックをご利用の場合、ランナー挿入用のランナーレールが必要です。
Runner hooks need to be used with runner rails.

Related parts

関連部品



ストップ

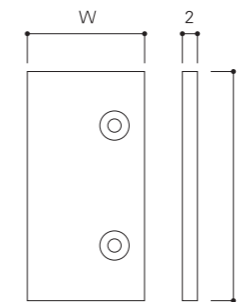
レール端部の化粧材として使用します。
※ご使用のレールと同じ品番のストップをお選びください。

- 材質：アルミ
- 仕上：アルマイト
- カラー：シルバー

Stop (The content is common)
This is used at the end of the rail.

* Please choose the same product number as the rail used.

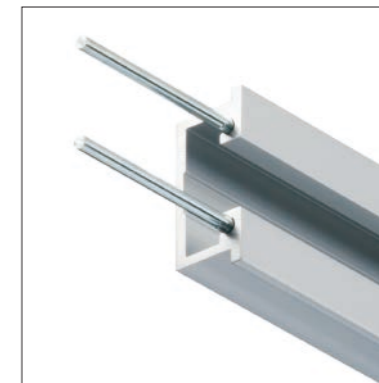
- Material : Aluminum
- Finish : Alumite
- Color : Silver



- 取付ネジ付
Screws included

J-1ストップ W15.5XH36.5 シルバー

J-1 Stop W15.5XH36.5 Silver



ジョイントピン

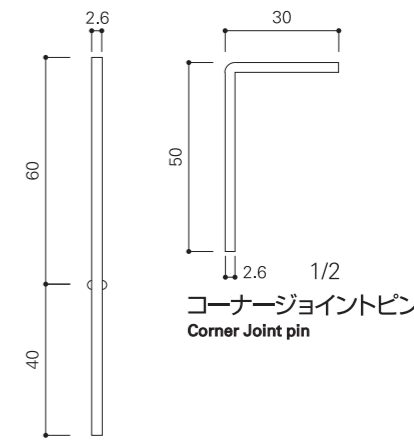
レール同士の連結に使用します。コーナー部の連結にはコーナージョイントピンを使用します。

- 材質：スチール
- 仕上：三価クロムメッキ

Joint pin

This is used for the joints between rails. Corner jointing pin is used for corners.

- Material : Steel
- Finish : Unichrome



ジョイントピン
Joint pin

コーナージョイントピン
Corner Joint pin

50kg 30kg

Exhibition system
of recommended load 50kg
推奨荷重50kgの展示システム

Exhibition system
of recommended load 30kg
推奨荷重30kgの展示システム

M type



C type



F type



ビクチャーレール
Picture rails

M - 1
M - 1S
M - 2
M - 4

C - 1
C - 2A
C - 2D
C - 2S
C - 5

C - 1A
C - 2B
C - 2E
C - 5A

F - 1
F - 1S

フック
Hooks

Mフリーフック
M free hook

CAフック
CA hook

CAフック
CA hook

Mワンタッチフック
M one-touch hook

CBフック
CB hook

CAワンタッチフック
CA one-touch hook

MSフリーランナー
MS free runner

CAワンタッチフック
CA one-touch hook

MSワンタッチランナー
MS one-touch runner

関連部品
Related parts

AMスライドブラケット150
AM slide bracket 150

ストップ
Stop

SFスライドブラケット100
SF slide bracket 100

AMスライドブラケット75
AM slide bracket 75

C-1キャップ
C-1 cap

SFスライドブラケット60
SF slide bracket 60

Mブラケット
M bracket

ジョイントピン
Joint pin

SFボルト25
SF bolt 25

AMボルト285
AM bolt 285

ストップ
Stop

ジョイントピン
Joint pin

AMボルト100
AM bolt 100

AMボルト20
AM bolt 20

ランナーレール
Runner rail

ストップ
Stop

ジョイントピン
Joint pin

50
推奨荷重

天井面付



ブラケット用



専用ボルト用



後入用



天井付



50 M type kg

Exhibition system of recommended load 50kg

Mタイプ 推奨荷重50kgの展示システム

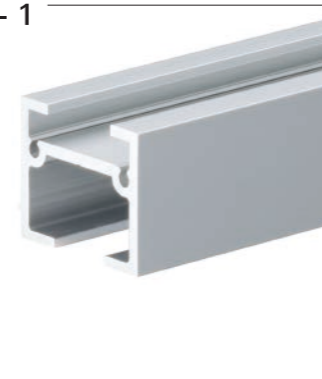
庁舎、学校、病院など公共施設に多い中量物展示に最適な推奨荷重50kgタイプの天井面取付用ピクチャーレールです。取付部材として専用ブラケット、専用ボルト等があり多様な施工方法が可能です。

- レール材質：アルミ押出型材 A6063S-T5
- 仕上：アルマイトAA6

This 50kg recommended load picture rail is the most suitable for mediumweight displays, which are hung in government buildings, schools, and hospitals. The special brackets and bolts make various displays possible.

- Rail material : Extruded aluminum A6063S-T5
- Finish : Almuite AA6

M - 1

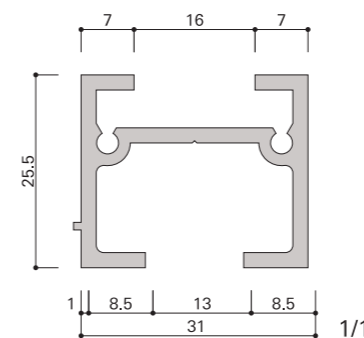


高い施工性と扱いやすさが特徴の中量用スタンダードモデルです。

- レール長さ：φ 3,000mm
- カラー：シルバー

This is a standard model for mediumweight displays, which is easy-to-use and creates many kinds of installations.

- Rail length : length / 3,000mm
- Color : Silver



品名 Name of product	取付ピッチ Pitch for attachment	直付用ネジ Screw for direct attachment	ブラケット用ネジ Screw for bracket	ブラケット用アンカー Anchor for bracket
M - 1	455mm以内	4.0mm	4.0~5.0mm	M8 Aブラケット AMスライドブラケット75
M - 2				M10 AMスライドブラケット150
M - 4	350mm以内			

取付けの注意事項

- ピクチャーレールのジョイント部および端部は、50mm以内にネジまたは専用ブラケットで取付けてください。
- ピクチャーレールは補強された下地に取付けてください。
- 軽量天井材 (Mバーt0.4mm以上) への取付けは軽量用 (推奨荷重10kg) の扱いになります。

Installation suggestions

- The joints and ends of the picture rail are attached by using screws or special brackets, which must be attached 50mm between the joints or from the end of the picture rail.
- Please attach the picture rail to the reinforced base.
- Only picture rails for lightweight displays (Recommended load 10kg) can be attached to lightweight ceiling materials (M-bar over t0.4mm).

M - 1S

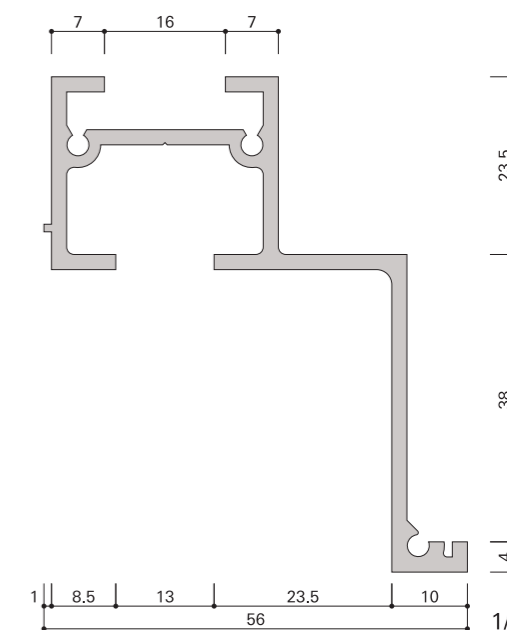


フック取付面が隠れ目立ちにくい底目地タイプの先付専用ピクチャーレールです。

- レール長さ：φ 3,000mm
- カラー：シルバー

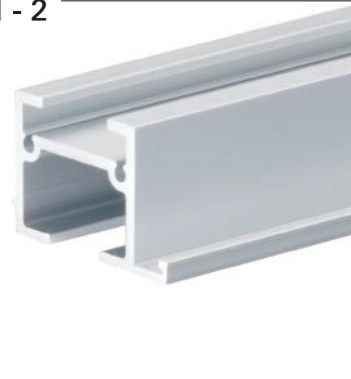
This is a built-in picture rail. The area where the hook is attached is inconspicuous.

- Rail length : length / 3,000mm
- Color : Silver





M - 2

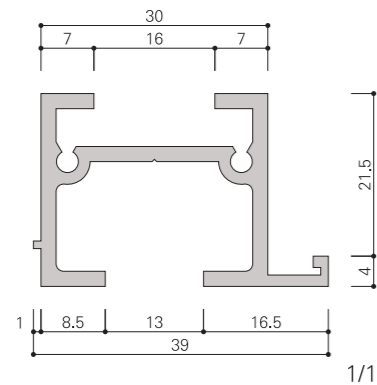


天井ボードの納まりが容易な形状の先付専用ピクチャーレールです。

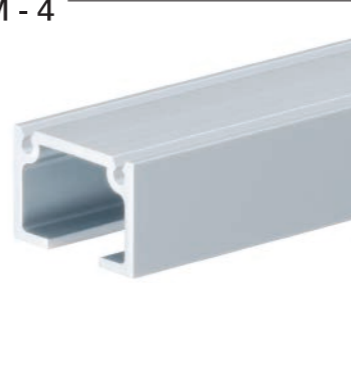
- レール長さ：φ 3,000mm
- カラー：シルバー

This is a built-in picture rail, which can easily fit on the ceiling.

- Rail length : length / 3,000mm
- Color : Silver



M - 4



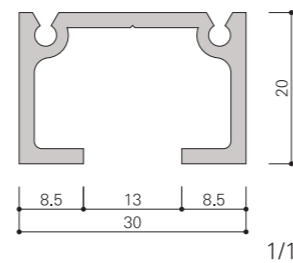
天井面へ直に取付ける後付可能なピクチャーレールです。

- レール長さ：φ 3,000mm
- カラー：シルバー

This is an add-on picture rail, which can be directly attached to the ceiling.

- Rail length : length / 3,000mm
- Color : Silver

※Mタイプは壁付用にはご使用できません。
M type rail is not possible to construct it to the wall.



Mタイプレール用ランナーレール

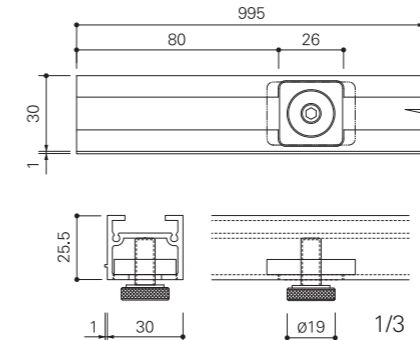
ランナータイプのフックを挿入するための開口部があるレールです。
ランナーストップとセットになっています。

- 材質：アルミ(ランナーストップ：アルミ)
- レール長さ：φ 995mm
- 仕上：アルマイト

Runner rail

This is a runner rail, which has an opening to insert runner hooks. The runner stop is included with the set.

- Material : Aluminum (Runner stop : Aluminum)
- Rail length : length / 995mm
- Finish : Alumite



- M-1 ランナーレール(右・左)
- M-1S ランナーレール(右・左)
- M-2 ランナーレール(右・左)
- M-4 ランナーレール(左右兼用)

- M-1 Runner rail (Right · Left)
- M-1S Runner rail (Right · Left)
- M-2 Runner rail (Right · Left)
- M-4 Runner rail

品名 Name of product	取付ピッチ Pitch for attachment	直付用ネジ Screw for direct attachment	ブラケット用ネジ Screw for bracket	ブラケット用アンカー Anchor for bracket
M - 1	455mm以内	4.0mm	4.0~5.0mm	MB Aブラケット
M - 1S				AMスライドブラケット75
M - 2	350mm以内	4.0mm	4.0~5.0mm	M10 AMスライドブラケット150
M - 4				

取付けの注意事項

- ピクチャーレールのジョイント部および端部は、50mm以内にネジまたは専用ブラケットで取付けてください。
- ピクチャーレールは補強された下地に取付けてください。
- 軽量天井材(Mバーt0.4mm以上)への取付けは軽量用(推奨荷重10kg)の扱いになります。

Installation suggestions

- The joints and ends of the picture rail are attached by using screws or special brackets, which must be attached 50mm between the joints or from the end of the picture rail.
- Please attach the picture rail to the reinforced base.
- Only picture rails for lightweight displays (Recommended load 10kg) can be attached to lightweight ceiling materials (M-bar over t0.4mm).

M type hook

50kg



Recommended load 50kg

Mタイプ 推奨荷重50kg



Mフリーフック

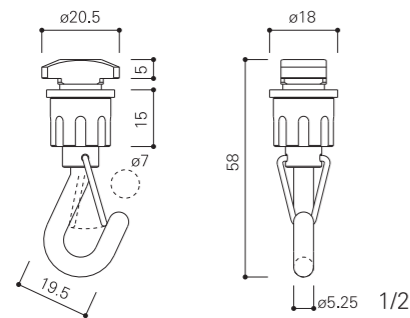
多用途に使用できるプッシュ締込み式のセフティーストッパー付フリーフックです。

- 材質：エコブラス・ステンレス
- 仕上：無電解ニッケルメッキ・ショットブラスト

M Free hook

This free hook is addition safety stopper fixed by pushing it into rail it is possible to use it for all-round.

- Material : ECO brass · Stainless steel
- Finish : Nonelectrolyte nickel-plated · Shot blasting



Mワンタッチフック

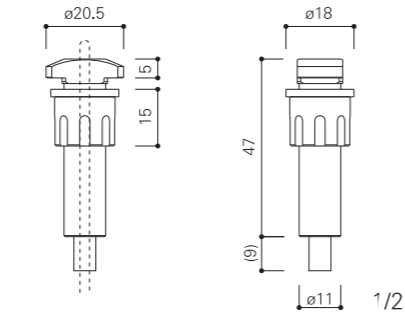
ハンガーセットとの連結はワイヤを差し込むだけのプッシュ締込み式ワンタッチフックです。

- 材質：エコブラス・ステンレス
- 仕上：無電解ニッケルメッキ・ショットブラスト

M One-touch hook

The fixed one-touch hook is used as a joint for hanger sets by inserting a wire into it. You can move this hook easily.

- Material : ECO brass · Stainless steel
- Finish : Nonelectrolyte nickel-plated · Shot blasting



●ワイヤ貫通可

It is a type to penetrate the wire when the wire is set.

- ワイヤφ2.0 推奨荷重50kg
- ワイヤφ1.5 推奨荷重30kg

- Wire diam φ2.0 (Recommended load 50kg)
- Wire diam φ1.5 (Recommended load 30kg)



MSフリーランナー

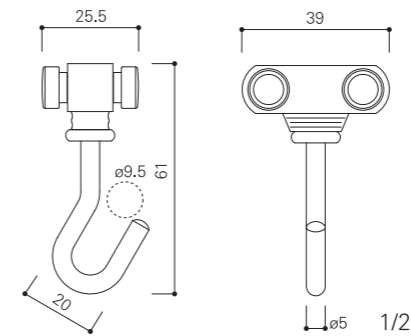
フック移動が簡単におこなえるランナー式のフリーフックです。

- 材質：樹脂・ステンレス

MS free runner

This is a runner free hook. You can move this hook easily.

- Material : Resin · Stainless steel



●オプション/Option



SL-5
フック部に掛けたハンガーセットの脱落を防止します。
This part prevents the hanger set from falling off.



MSワンタッチランナー

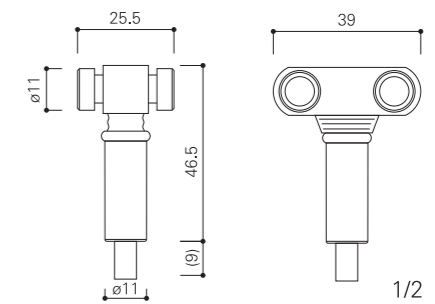
ハンガーセットとの連結はワイヤを差し込むだけの簡単装着。フック移動がスムーズにおこなえるランナータイプのワンタッチフックです。

- 材質：樹脂・ステンレス

MS one-touch runner

The runner one-touch hook can be easily attached to the hanger set by inserting a wire into it. You can move this hook easily.

- Material : Resin · Stainless steel



- ワイヤφ2.0 推奨荷重50kg
- ワイヤφ1.5 推奨荷重30kg

- Wire diam φ2.0 (Recommended load 50kg)
- Wire diam φ1.5 (Recommended load 30kg)

●ランナータイプのフックをご利用の場合、ランナー挿入用のランナーレールが必要です。
Runner hooks need to be used with runner rails.



AMスライドブラケット150

ピクチャーレール取付位置が壁面から任意の位置にスライド調整できるブラケットです。取付けはアンカーを使用します。

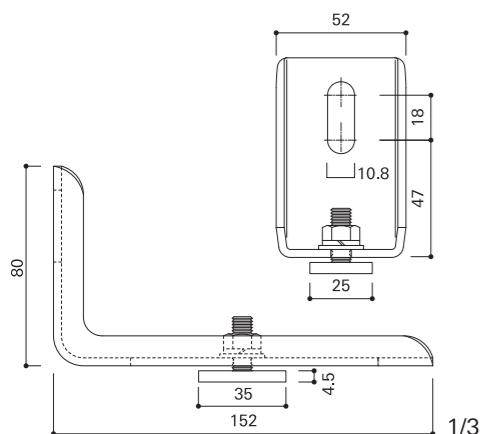
AMボルト20付

- 材質：スチール
- 仕上：三価ユニクロメッキ

AM Slide bracket 150

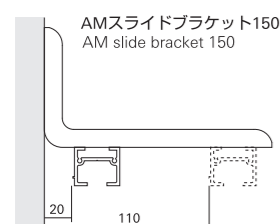
This bracket can be adjusted by sliding the picture rail to the optimal position. It is attached by anchors with AM bolt 20

- Material : Steel
- Finish : Unichrome



- 適応アンカー径 M10
- The right anchor diam M10

- 有効スライド範囲
Effective sliding range



AMスライドブラケット75

ピクチャーレール取付位置が壁面から任意の位置にスライド調整できるブラケットです。取付けはアンカーもしくはネジで対応できます。

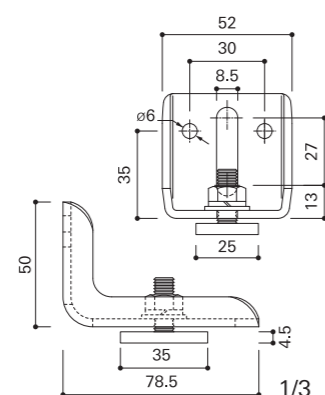
AMボルト20付

- 材質：スチール
- 仕上：三価ユニクロメッキ

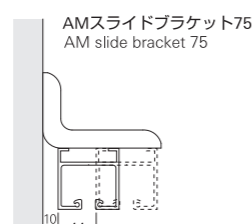
AM Slide bracket 75

This bracket can be adjusted by sliding the picture rail to the optimal position. It is attached by anchors or screws with AM bolt 20

- Material : Steel
- Finish : Unichrome



- 適応ネジ径 5.0mm
- 適応アンカー径 M8
- The right screw diam 5.0mm
- The right anchor diam M8



Mブラケット

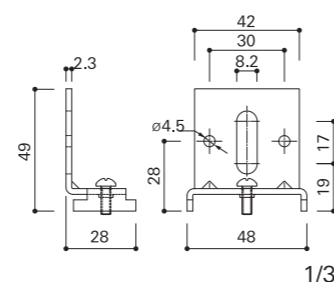
ピクチャーレールが壁面にタイトに納まるMタイプ専用ブラケットです。取付けはアンカーもしくはネジで対応できます。

- 材質：スチール
- 仕上：三価ユニクロメッキ

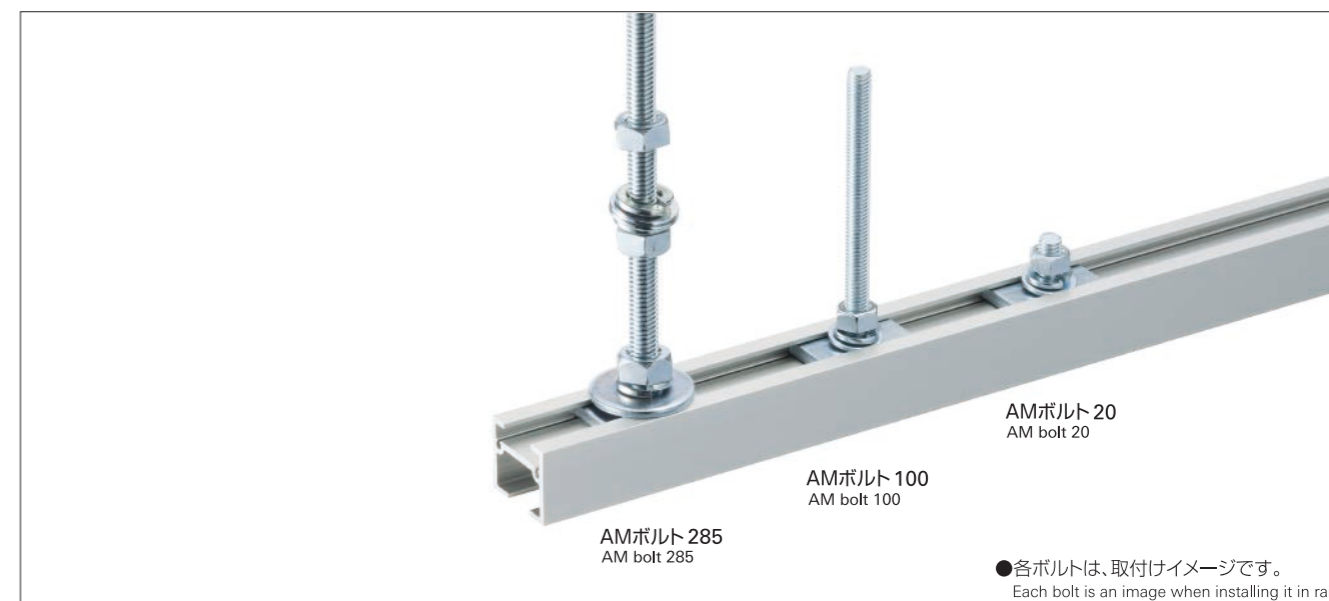
A Bracket

This is a M bracket, which secures the picture rail to the wall tightly. Anchors or screws are used to attach it.

- Material : Steel
- Finish : Unichrome



- 適応ネジ径 4.0mm
- 適応アンカー径 M8
- The right screw diam 4.0mm
- The right anchor diam M8



AMボルト285

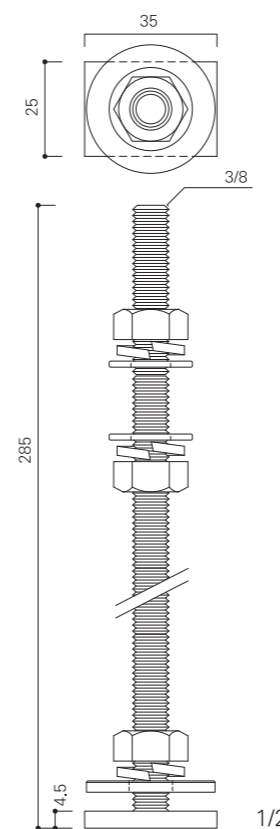
天井からの吊りボルトに対応した、取付ボルトです。

- 材質：スチール
- 仕上：三価ユニクロメッキ

AM Bolt 285

It is a bolt installed in the bolt on the ceiling side.

- Material : Steel
- Finish : Unichrome



AMボルト100

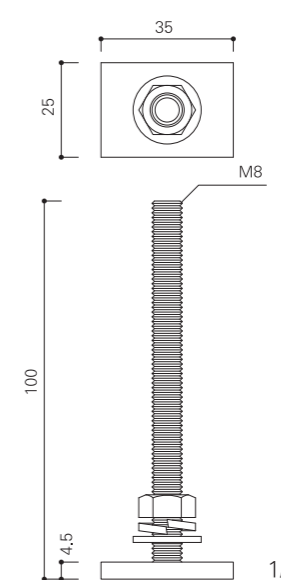
アングルや角パイプ等の補強部材に取付けるためのピクチャーレール取付ボルトです。

- 材質：スチール
- 仕上：三価ユニクロメッキ

AM Bolt 100

This is a bolt for attaching picture rails to reinforced materials such as angle or square tubes.

- Material : Steel
- Finish : Unichrome



AMボルト20

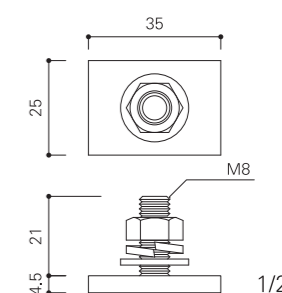
アングル等の補強部材に取付けるためのピクチャーレール取付ボルトです。

- 材質：スチール
- 仕上：三価ユニクロメッキ

AM Bolt 20

This is a bolt for attaching picture rails to reinforced materials such as angle.

- Material : Steel
- Finish : Unichrome





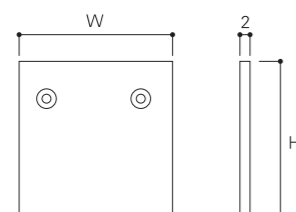
ストップ

レール端部の化粧材として使用します。
※ご使用のレールと同じ品番のストップをお選びください。

- 材質：アルミ
- 仕上：アルマイト
- カラー：シルバー

Stop
This is used at the end of the rail.

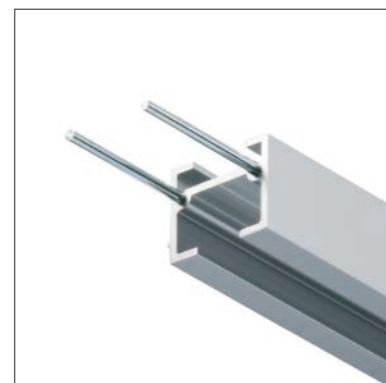
- Material : Aluminum
- Finish : Alumite
- Color : Silver



- 取付ネジ付
Screws included

M-1 ストップ W31XH25.5 シルバー
M-1S ストップ W56XH65.5 シルバー
M-2 ストップ W39XH25.5 シルバー
M-4 ストップ t=1.5 W30XH21.5XD7 シルバー

M-1 Stop W31XH25.5 Silver
M-1S Stop W56XH65.5 Silver
M-2 Stop W39XH25.5 Silver
M-4 Stop t=1.5 W30XH21.5XD7 Silver



ジョイントピン

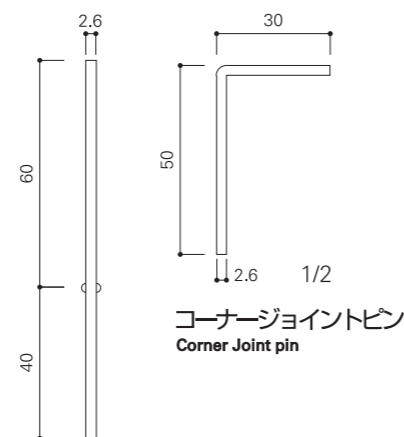
レール同士の連結に使用します。コーナー部の連結にはコーナージョイントピンを使用します。
※ご使用になるレールにより、ジョイントピンの本数が異なります。

- 材質：スチール
- 仕上：三価クロメッキ

Joint pin
This is used for the joints between rails. A corner jointing pin is used for corners.

* The number of the joint-pin is different in each type of the rail.

- Material : Steel
- Finish : Unichrome



コーナージョイントピン
Corner Joint pin

ジョイントピン
Joint pin



30kg C type

Exhibition system of recommended load 30kg

Cタイプ 推奨荷重30kgの展示システム

住宅やマンションから文化施設まで多用途な納まりを可能にする豊富なタイプを取り揃えた中量物用のピクチャーレールです。推奨荷重30kgで全てネジ止め施工が可能な簡単設計、先付、後付、天井面、壁面など場所を選ばないマルチタイプです。

- レール材質：アルミ押出型材 A6063S-T5
- 仕上：アルマイトAA6
ホワイト、ブロンズ、ブラックは電着塗装

There is a variety of picture rails for mediumweight displays, which are used for a variety of purposes, from houses and condominium building to cultural facilities. It has a simple design, which allows it to be installed with screws. This picture rail can be either built-in or an added-on to walls or ceilings. It has a 30kg recommended load limit.

- Rail material : Extruded aluminum A6063S-T5
- Finish : Alumite AA6
Colored aluminums are electropainted.



C - 1
C - 1 (穴アキ)



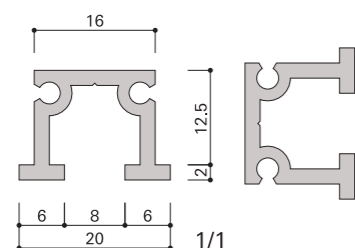
先付、後付、天井面、壁面など場所を選ばないピクチャーレールです。先付の場合、12.5mmのボードに対応します。穴アキタイプは便利な取付用ネジ穴加工が施されています。

- C - 1
- レール長さ：φ 3,000mm・φ 2,000mm
 - カラー：シルバー・ホワイト・ブロンズ・ブラック
φ 2,000mm：シルバー・ホワイト・ブラックのみ

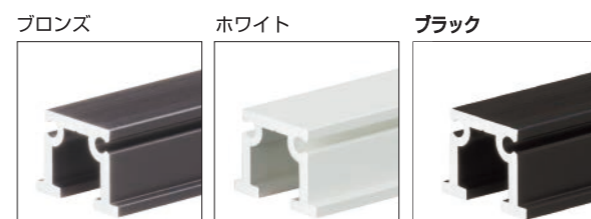
- C - 1 (穴アキ)
- レール長さ：φ 3,000mm・φ 2,000mm
 - カラー：シルバー

A versatile rail that can be surface-mounted or built into a wall or ceiling. Compatible with 12.5mm (1/2") thick drywall. Opting for the pre-drilled version of the rail allows for easy installation.

- C - 1
- Rail length : length / 3,000 - 2,000(mm)
 - Color : Silver · White · Bronze · Black
Length 2,000mm : Only White and Silver and Black
- C - 1 (with hole)
- Rail length : length / 3,000 - 2,000(mm)
 - Color : Silver



- φ 3,000mm 穴径φ4.0、両端から50mm内290mmピッチ
- φ 2,000mm 穴径φ4.0、両端から50mm内271mmピッチ
- φ 3,000mm Hole diam φ4.0
50mm from both ends of the rail
290mm pitch between screws
- φ 2,000mm Hole diam φ4.0
50mm from both ends of the rail
271mm pitch between screws



NEW
新製品

C - 1N

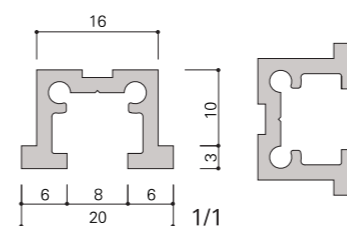


先付、後付、天井面、壁面など場所を選ばないピクチャーレールです。先付の場合、9.5mmのボードに対応します。

- C - 1N
- レール長さ：φ 3,000mm
 - カラー：シルバー・ホワイト・ブラック

A versatile rail that can be surface-mounted or built into a wall or ceiling. Compatible with 9.5mm (3/8") thick drywall.

- C - 1N
- Rail length : length / 3,000 (mm)
 - Color : Silver · White · Black



C - 1A

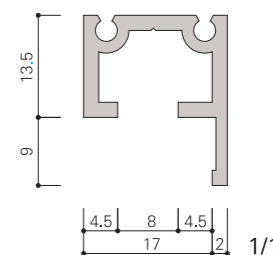


フック取付面が見えにくい底目地タイプ、天井面取付の先付専用ピクチャーレールです。

- レール長さ：φ 3,000mm
- カラー：シルバー

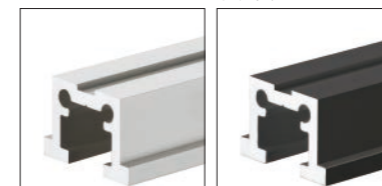
This is a built-in picture rail for the ceiling. The area where the hook is attached is inconspicuous.

- Rail length : length 3,000mm
- Color : Silver



品名 Name of product	取付ピッチ Pitch for attachment	直付用ネジ Screw for direct attachment
C - 1	300mm以内	3.5mm
C - 1N		
C - 1A		
C - 2A		
C - 2B		
C - 2D		
C - 2E		
C - 2S		
C - 5		
C - 5A		

ホワイト ブラック



取付けの注意事項

- ピクチャーレールのジョイント部および端部は、50mm以内にネジで取付けてください。
- ピクチャーレールは補強された下地に取付けてください。
- 軽量天井材 (Mバーφ0.4mm以上) への取付けは軽量用(推奨荷重10kg)の扱いになります。

Installation suggestions

- The joints and ends of the picture rail are attached by using screws, which must be attached 50mm between the joints or from the end of the picture rail.
- Please attach the picture rail to the reinforced base.
- Only picture rails for lightweight displays (Recommended load 10kg) can be attached to lightweight ceiling materials (M-bar over φ0.4mm).
- Picture rails for lightweight partitions (Stud) need to be reinforced.

C - 2A

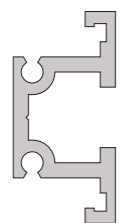
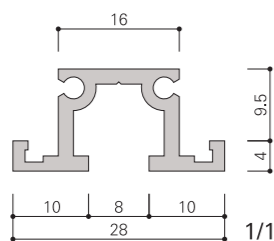


天井、壁の見切り部への取付けだけでなく、天井面や壁面の中間部へ取付けが可能な先付専用のピクチャーレールです。

- レール長さ：φ 3,000mm
- カラー：シルバー

This built-in picture rail can be easily attached to the middle of the wall as well as divided surfaces of the ceiling or wall. A 9.5mm wood board can be added to this picture rail to hide it in order to make a more attractive display space.

- Rail length : length 3,000mm
- Color : Silver



C - 2B

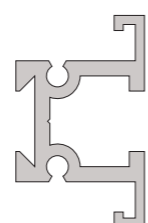
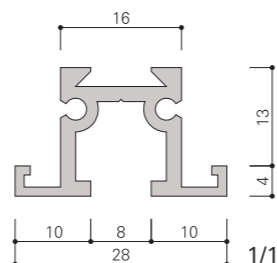


天井、壁の見切り部への取付けだけでなく、天井面や壁面の中間部へ取付けが可能な先付専用のピクチャーレールです。

- レール長さ：φ 3,000mm
- カラー：シルバー

This built-in picture rail can be easily attached to the middle of the wall as well as divided surfaces of the ceiling or wall. A 12.5mm wood board can be added to this picture rail to hide it in order to make a more attractive display space.

- Rail length : length 3,000mm
- Color : Silver



C - 2D

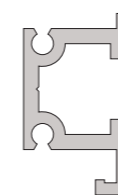
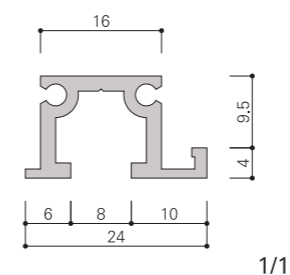


天井面、壁面兼用の先付専用ピクチャーレールです。9.5mmボードに対応します。

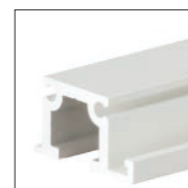
- レール長さ：φ 3,000mm・φ 2,000mm
- カラー：シルバー・ホワイト

This built-in picture rail can be easily attached to the ceiling or wall. A 9.5mm wood board can be added to this picture rail to hide it in order to make a more attractive display space.

- Rail length : length 3,000 · 2,000(mm)
- Color : Silver · White



ホワイト



C - 2E

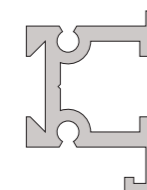
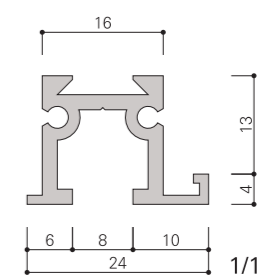


天井面、壁面兼用の先付専用ピクチャーレールです。12.5mmボードに対応します。

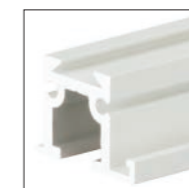
- レール長さ：φ 3,000mm・φ 2,000mm
- カラー：シルバー・ホワイト

This built-in picture rail can be easily attached to the ceiling or wall. A 12.5mm wood board can be added to this picture rail to hide it in order to make a more attractive display space.

- Rail length : length 3,000 · 2,000(mm)
- Color : Silver · White



ホワイト



品名 Name of product	取付ピッチ Pitch for attachment	面付用ネジ Screw for direct attachment
C - 1	300mm以内	3.5mm
C - 1N		
C - 1A		
C - 2A		
C - 2B		
C - 2D		
C - 2E		
C - 2S		
C - 5		
C - 5A		

取付けの注意事項

- ピクチャーレールのジョイント部および端部は、50mm以内にネジで取付けてください。
- ピクチャーレールは補強された下地に取付けてください。
- 軽量天井材 (Mバーt0.4mm以上) への取付けは軽量用 (推奨荷重10kg) の扱いになります。

Installation suggestions

- The joints and ends of the picture rail are attached by using screws, which must be attached 50mm between the joints or from the end of the picture rail.
- Please attach the picture rail to the reinforced base.
- Only picture rails for lightweight displays (Recommended load 10kg) can be attached to lightweight ceiling materials (M-bar over t0.4mm).
- Picture rails for lightweightn partilions (Stud) nes to be reinforced.



C - 2S

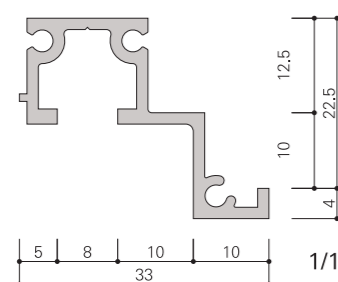


フック取付面が見えにくい底目地タイプ、天井面取付の先付専用ピクチャーレールです。

- レール長さ：φ3,000mm
- カラー：シルバー

This is a built-in picture rail for the ceiling. The area where the hook is attached is inconspicuous.

- Rail length : length 3,000mm
- Color : Silver



C - 5

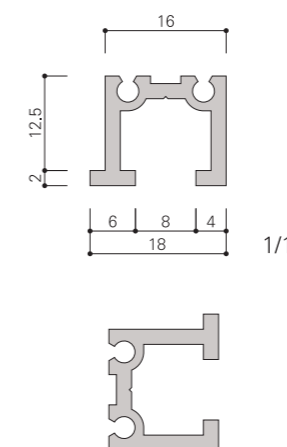


天井面、壁面兼用の後付専用ピクチャーレールです。

- レール長さ：φ3,000mm
- カラー：シルバー・ホワイト

This is an add-on picture rail used for both ceilings and walls.

- Rail length : length 3,000mm
- Color : Silver · White



C - 5A

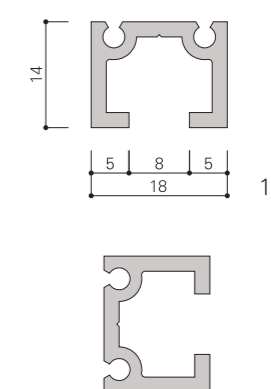


天井面、壁面兼用の後付専用ピクチャーレールです。

- レール長さ：φ3,000mm・φ2,000mm
- カラー：シルバー・ホワイト・ブラック

This is an add-on picture rail used for both ceilings and walls.

- Rail length : length 3,000 · 2,000(mm)
- Color : Silver · White · Black



品名 Name of product	取付ピッチ Pitch for attachment	直付用ネジ Screw for direct attachment
C - 1	300mm以内	3.5mm
C - 1N		
C - 1A		
C - 2A		
C - 2B		
C - 2D		
C - 2E		
C - 2S		
C - 5		
C - 5A		

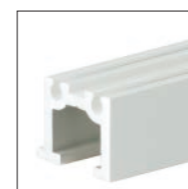
取付けの注意事項

- ピクチャーレールのジョイント部および端部は、50mm以内にネジで取付けてください。
- ピクチャーレールは補強された下地に取付けてください。
- 軽量天井材 (Mバーt0.4) mm以上への取付けは軽量用 (推奨荷重10kg) の扱いになります。

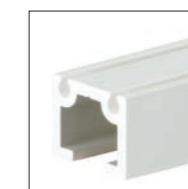
Installation suggestions

- The joints and ends of the picture rail are attached by using screws, which must be attached 50mm between the joints or from the end of the picture rail.
- Please attach the picture rail to the reinforced base.
- Only picture rails for lightweight displays (Recommended load 10kg) can be attached to lightweight ceiling materials (M-bar over t0.4mm).
- Picture rails for lightweightn partilions (Stud) nees to be reinforced.

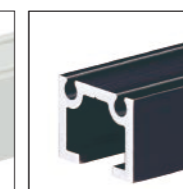
ホワイト



ホワイト



ブラック



C type hook



30kg

Recommended load 30kg

Cタイプ 推奨荷重30kg



CAフック

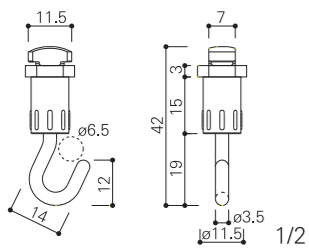
天井面取付専用のフックで中量用としては最も広く使用されているプッシュ固定式のフックです。

- 材質：亜鉛ダイカスト・ステンレス
- 仕上：サーチライトニッケルメッキ 焼付塗装
- カラー：シルバー・ホワイト・ブラック

CA Hook

This is a fixed pushing hook suitable for medium-weight displays on ceilings.

- Material: Zinc diecast · Stainless steel
- Finish: Searchlight nickel-plated · Baked finish
- Color: Silver · White · Black



CBフック

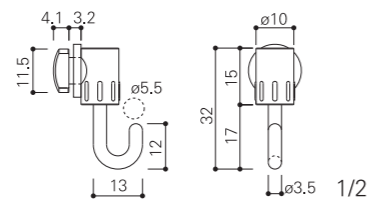
壁面取付専用のフックで中量用としては最も広く使用されている引掛式のフックです。

- 材質：亜鉛ダイカスト・ステンレス
- 仕上：サーチライトニッケルメッキ 焼付塗装
- カラー：シルバー・ホワイト・ブラック

CB Hook

This is an adjustable hook suitable for medium-weight displays on walls.

- Material: Zinc diecast · Stainless steel
- Finish: Searchlight nickel-plated · Baked finish
- Color: Silver · White · Black



- Fタイプのレールには使用不可
It is not possible to use it for the rail of F type

●オプション/Option



SL-4

フック部に掛けたハンガーセットの脱落を防止します。

This part prevents the hanger set from falling off.

Cタイプレール適応フック This hooks adjustment for C type rails

ミニAフック ミニワンタッチAフック ミニワンタッチBフック



これらのフックはCタイプのピクチャーレールに使用できます。各フックの詳細は77ページをご参照ください。

Please refer to page 77 of description for details of each product.



CAワンタッチフック

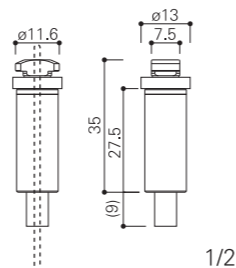
ハンガーセットとの連結はワイヤを差し込むだけの天井面取付専用のプッシュ固定式ワンタッチフックです。

- 材質：エコブラス・要部ステンレス
- 仕上：無電解ニッケルメッキ ショットプラスト

CA One-touch hook

The fixed pushing one-touch hook is used as a connector between hanger sets by inserting a wire into it.

- Material: ECO brass (Lead-free brass)
Stainless steel where needed
- Finish: Nonelectrolyte nickel-plated · Shot blasting



- ワイヤ貫通可
It is a type to penetrate the wire when the wire is set.
- ワイヤφ1.5 推奨荷重30kg
Wire diam φ1.5 (Recommended load 30kg)

Related parts

関連部品



C - 1キャップ (C - 1レール専用)

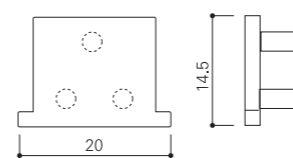
レール端部の化粧材として使用します。取付けはレール端部に押込むだけです。

- 材質：アルミ
- 仕上：焼付塗装
- カラー：シルバー・ホワイト・ブロンズ・ブラック

Cap

This is used at the end of the rail to make the picture rail look better. Just insert it into the end of the rail.

- Material: Aluminum
- Finish: Baked finish
- Color: Silver · White · Bronze · Black



C - 1キャップ W20XH14.5

※C - 1レール専用

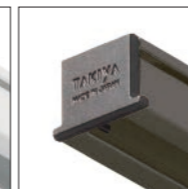
C - 1 Cap W20XH14.5

*C-1 rail only

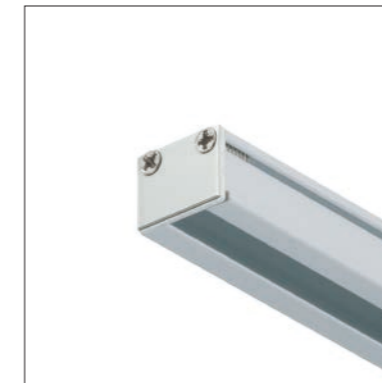
ホワイト



ブロンズ



ブラック



ストップ

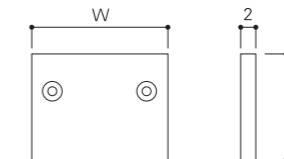
レール端部の化粧材として使用します。※ご使用のレールと同じ品番のストップをお選びください。

- 材質：アルミ
- 仕上：アルマイト
- カラー：シルバー・ホワイト・ブラック

Stop

This is used at the end of the rail.

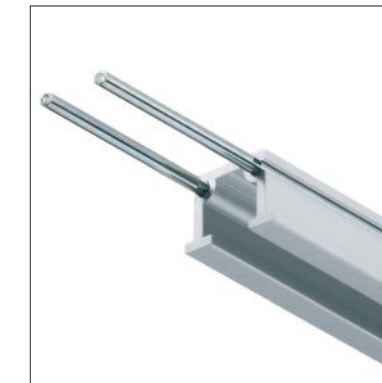
- Material: Aluminum
- Finish: Alumite
- Color: Silver · White · Black



- 取付ネジ付
Screws included

- | | | |
|-----------|-----------|----------------|
| C-1N ストップ | W20XH13 | シルバー・ホワイト・ブラック |
| C-1A ストップ | W19XH22.5 | シルバー |
| C-2A ストップ | W28XH13.5 | シルバー |
| C-2B ストップ | W28XH17.0 | シルバー |
| C-2D ストップ | W24XH13.5 | シルバー・ホワイト |
| C-2E ストップ | W24XH17.0 | シルバー・ホワイト |
| C-2S ストップ | W33XH26.5 | シルバー |
| C-5 ストップ | W18XH14.5 | シルバー・ホワイト |
| C-5A ストップ | W18XH14.0 | シルバー・ホワイト・ブラック |

- | | | |
|-----------|-----------|------------------------|
| C-1N Stop | W20XH13 | Silver · White · Black |
| C-1A Stop | W19XH22.5 | Silver |
| C-2A Stop | W28XH13.5 | Silver |
| C-2B Stop | W28XH17.0 | Silver |
| C-2D Stop | W24XH13.5 | Silver · White |
| C-2E Stop | W24XH17.0 | Silver · White |
| C-2S Stop | W33XH26.5 | Silver |
| C-5 Stop | W18XH14.5 | Silver · White |
| C-5A Stop | W18XH14.0 | Silver · White · Black |



ジョイントピン

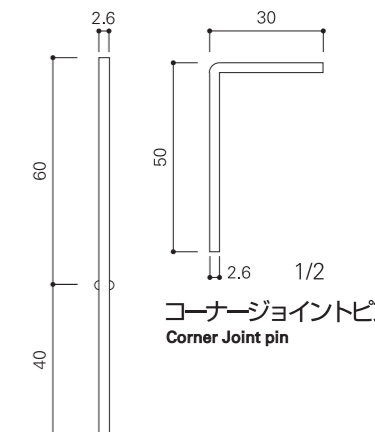
レール同士の連結に使用します。コーナー部の連結にはコーナージョイントピンを使用します。※ご使用になるレールにより、ジョイントピンの本数が異なります。

- 材質：スチール
- 仕上：三価ユニクロメッキ

Joint pin (The content is common)

This is used for the joints between rails. A corner jointing pin is used for corners.

- Material: Steel
- Finish: Unichrome

コーナージョイントピン
Corner Joint pinジョイントピン
Joint pin



30kg F type

Exhibition system of recommended load 30kg

Fタイプ 推奨荷重30kgの展示システム

公共施設からオフィスや一般住宅に至るまで幅広い中量物展示に最適な天井面取付用ピクチャーレールです。推奨荷重30kgの先付タイプで専用ブラケットを使用することにより多様な施工が可能です。

- レール材質：アルミ押出型材 A6063S-T5
- 仕上：アルマイトAA6
ホワイトは電着塗装

This is a very suitable picture rail for mediumweight displays in public facilities or offices and homes. Using a built-in bracket with a 30kg recommended load can give you a variety of installations.

- Rail material : Extruded aluminum A6063S-T5
- Finish : Almuite AA6
Colored aluminums are electropainted.

F - 1

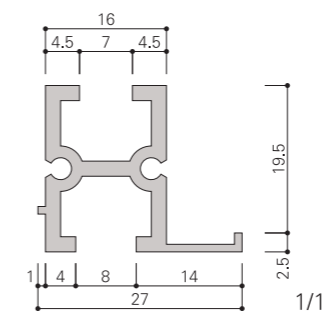


天井ボードの納まりが容易な形状の先付専用ピクチャーレールです。

- レール長さ：φ3,000mm
- カラー：シルバー

A wood board can be added to this built-in picture rail to hide it in order to make a more attractive display space.

- Rail length : length 3,000mm
- Color : Silver



F - 1S

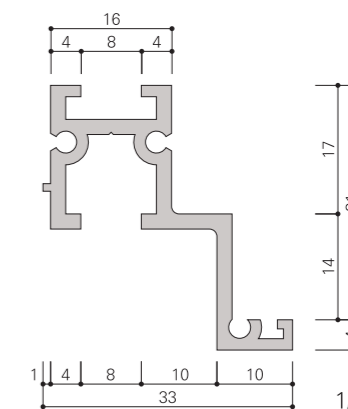


フック取付面が見えにくい底目地タイプ、天井面取付の先付ピクチャーレールです。

- レール長さ：φ3,000mm
- カラー：シルバー・ホワイト

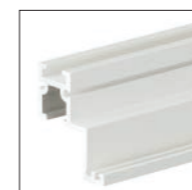
This is a built-in picture rail. The area where the hook is attached is inconspicuous.

- Rail length : length 3,000mm
- Color : Silver · White



品名 Name of product	取付ピッチ Pitch for attachment	ブラケット用ネジ Screw for bracket	ブラケット用アンカー Anchor for bracket
F - 1	455mm以内	4.0~5.0mm	M8
F - 1S			

ホワイト



取付けの注意事項

- ピクチャーレールのジョイント部および端部は、50mm以内にネジまたは専用ブラケットで取付けてください。
- ピクチャーレールは補強された下地に取付けてください。
- 軽量天井材(Mバーt0.4mm以上)への取付けは軽量用(推奨荷重10kg)の扱いになります。

Installation suggestions

- The joints and ends of the picture rail are attached by using screws or special brackets, which must be attached 50mm between the joints or from the end of the picture rail.
- Please attach the picture rail to the reinforced base.
- Only picture rails for lightweight displays (Recommended load 10kg) can be attached to lightweight ceiling materials (M-bar over t0.4mm).

F type hook

30kg

Recommended load 30kg

Fタイプ 推奨荷重30kg



CAフック

天井面取付専用のフックで中量用としては最も広く使用されているプッシュ固定式のフックです。

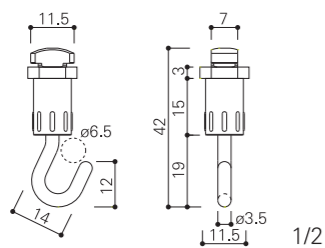
- 材質：亜鉛ダイカスト・ステンレス
- 仕上：サーチライトニッケルメッキ
焼付塗装

カラー：シルバー・ホワイト・ブラック

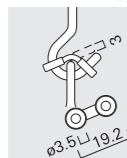
CA Hook

This is a fixed pushing hook suitable for medium-weight displays on ceilings.

- Material : Zinc diecast · Stainless steel
- Finish : Searchlight nickel-plated · Baked finish
- Color : Silver · White · Black



●オプション/Option



SL-4

フック部に掛けたハンガーセットの脱落を防止します。
This part prevents the hanger set from falling off.



CAワンタッチフック

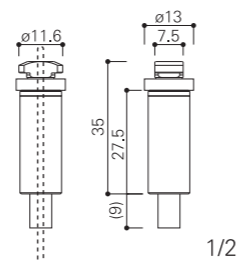
ハンガーセットとの連結はワイヤを差し込むだけの天井面取付専用のプッシュ固定式ワンタッチフックです。

- 材質：エコブラス・要部ステンレス
- 仕上：無電解ニッケルメッキ
ショットブラスト

CA One-touch hook

The fixed pushing one-touch hook is used as a connector between hanger sets by inserting a wire into it.

- Material : ECO brass (Lead-free brass)
Stainless steel where needed
- Finish : Nonelectrolyte nickel-plated · Shot blasting



●ワイヤ貫通可

It is a type to penetrate the wire when the wire is set.

- ワイヤφ 1.5 推奨荷重30kg
Wire diam φ1.5 (Recommended load 30kg)

Fタイプレール適応フック This hooks adjustment for F type rails



ミニAフック



ミニワンタッチAフック

これらのフックはFタイプのピクチャーレールに使用できます。各フックの詳細は77ページをご参照ください。
Please refer to page 77 of description for details of each product.

Related parts

関連部品



●ブラケットおよびボルトは、取付イメージです。
Each bracket and bolt is an image when installing it in rail.

SFスライドブラケット100

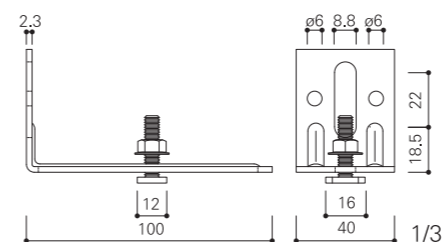
ピクチャーレール取付位置が壁面から任意の位置にスライド調整できるブラケットです。取付けはアンカーもしくはネジで対応できます。SFボルト25付

- 材質：スチール
- 仕上：三価ユニクロメッキ

SF Slide bracket 100

This bracket can be adjusted by sliding the picture rail up or down 8 to 92mm on the wall to the optimal position. It is attached by anchors or screws with SF bolt 25

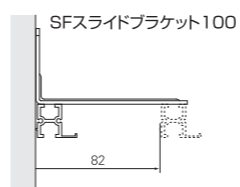
- Material : Steel
- Finish : Unichrome



- 適応ネジ径 4.0~5.0mm
- 適応アンカー径 M8

- The right screw diam 4.0~5.0mm
- The right anchor diam M8

- 有効スライド範囲 (壁面から)
Effective sliding range (from the wall)



SFスライドブラケット60

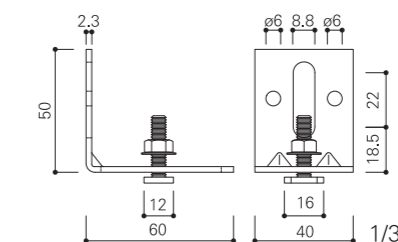
ピクチャーレール取付位置が壁面から任意の位置にスライド調整できるブラケットです。取付けはアンカーもしくはネジで対応できます。SFボルト25付

- 材質：スチール
- 仕上：三価ユニクロメッキ

SF Slide bracket 60

This bracket can be adjusted by sliding the picture rail up or down 9 to 52mm on the wall to the optimal position. It is attached by anchors or screws with SF bolt 25

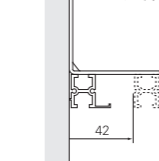
- Material : Steel
- Finish : Unichrome



- 適応ネジ径 4.0~5.0mm
- 適応アンカー径 M8

- The right screw diam 4.0~5.0mm
- The right anchor diam M8

SFスライドブラケット60



SFボルト25

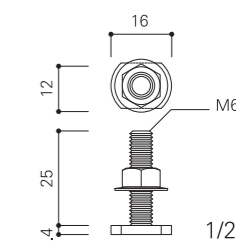
アングル等の補強部材に取付けるためのピクチャーレール取付ボルトです。

- 材質：スチール
- 仕上：三価ユニクロメッキ

SF Bolt 25

This is a bolt for attaching picture rails to reinforced materials such as angle.

- Material : Steel
- Finish : Unichrome



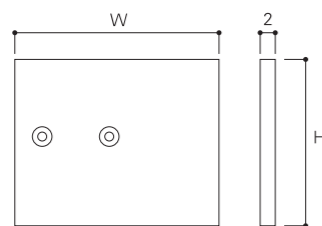


ストップ

レール端部の化粧材として使用します。
※ご使用のレールと同じ品番のストップをお選びください。

- 材質：アルミ
- 仕上：アルマイト
- カラー：シルバー・ホワイト

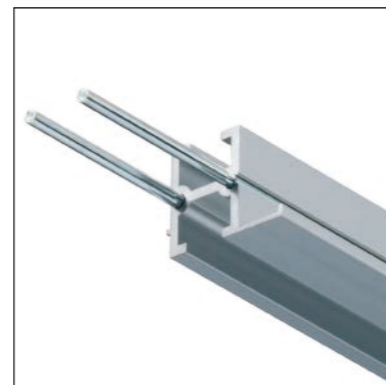
Stop
This is used at the end of the rail.
● Material : Aluminum
● Finish : Alumite
● Color : Silver · White



- 取付ネジ付
Screws included

F-1 ストップ W27XH22.0 シルバー
F-1S ストップ W33XH35.0 シルバー・ホワイト
F-1 Stop W27XH22.0 Silver
F-1S Stop W33XH35.0 Silver · White

ホワイト

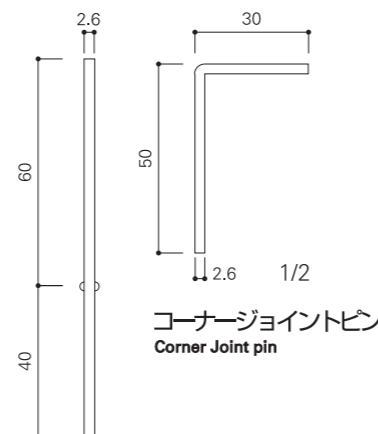


ジョイントピン

レール同士の連結に使用します。コーナー部の連結にはコーナージョイントピンを使用します。
※ご使用になるレールにより、ジョイントピンの本数が異なります。

- 材質：スチール
- 仕上：三価ユニクロメッキ

Joint pin (The content is common)
This is used for the joints between rails. A corner jointing pin is used for corners.
* The number of the joint-pin is different in each type of the rail
● Material : Steel
● Finish : Unichrome



コーナージョイントピン
Corner Joint pin

ジョイントピン
Joint pin

20kg 10kg

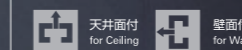
Exhibition system of recommended load 20kg
推奨荷重20kgの展示システム

Exhibition system of recommended load 10kg
推奨荷重10kgの展示システム

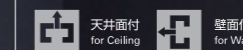
8kg

Exhibition system of recommended load 8kg
推奨荷重8kgの展示システム

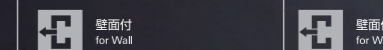
S type



K type



G type



	S type	K type	G type	
ビクチャーレール Picture rails	S - 1A S - 2A	K - 16 K - 20 K - 20A	G - 1	G - 2
フック Hooks	ミニAフック Mini A hook ミニワンタッチAフック Mini one-touch A hook ミニワンタッチBフック Mini one-touch B hook CAフック CA hook CBフック CB hook	ミニAフック Mini A hook ミニワンタッチAフック Mini one-touch A hook ミニワンタッチBフック Mini one-touch B hook KAフック KA hook KBフック KB hook CAフック CA hook CBフック CB hook	ミニAフック Mini A hook CAフック CA hook	G2スライドフック G2 slide hook G2フック G2 hook
関連部品 Related parts	SFスライドブラケット100 SF slide bracket 100 SFスライドブラケット60 SF slide bracket 60 SFボルト25 SF bolt 25 ランナーレール Runner rail ストップ Stop ジョイントピン Joint pin	ストップ Stop ジョイントピン Joint pin	G1付属セット G1 accessory kit G1キャップ G1 cap G1ブラケット G1 bracket ジョイントピン Joint pin	G2付属セット G2 accessory kit G2キャップ G2 cap G2ブラケット G2 bracket G2ジョイント G2 Joint



20 S type kg

Exhibition system of recommended load 20kg

Sタイプ 推奨荷重20kgの展示システム

住宅やマンション、オフィスや店舗などに最適な推奨荷重20kgの軽量物用先付専用のピクチャーレールです。ネジでの直付け、専用ブラケットの取付け等多様な施工が可能です。

- レール材質：アルミ押出型材 A6063S-T5
 - 仕上：アルマイトAA6
- ホワイは電着塗装

This is the most suitable picture rail for lightweight displays with a 20kg recommended load. They are used for various purposes from houses and condominium building to commercial facilities such as offices and shops. Screws and special brackets create a variety of installations.

- Rail material : Extruded aluminum A6063S-T5
 - Finish : Almuite AA6
- Colored aluminums are electropainted.

品名 Name of product	取付ピッチ Pitch for attachment	直付用ネジ Screw for direct attachment	ブラケット用ネジ Screw for bracket	ブラケット用アンカー Anchor for bracket
S-1A	300mm以内	3.5~4.0mm	4.0~5.0mm	M8
S-2A	300mm以内			

取付けの注意事項

- ピクチャーレールのジョイント部および端部は、50mm以内にネジまたは専用ブラケットで取付けてください。
- ピクチャーレールは補強された下地に取付けてください。
- 軽量天井材へはt0.4mm以上のMバーへ取付けてください。軽量用(推奨荷重10kg)の扱いになります。

Installation suggestions

- The joints and ends of the picture rail are attached by using screws or special brackets, which must be attached 50mm between the joints or from the end of the picture rail.
- Please attach the picture rail to the reinforced base.
- Please attach lightweight ceiling materials to an M-bar which is over t 0.4mm. In this case, it becomes a treatment for lightness (Recommended load 10kg)

S - 1A

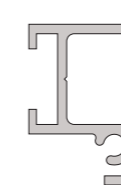
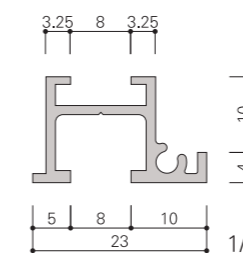


天井面、壁面兼用の先付専用ピクチャーレールです。9.5mmボードに対応します。

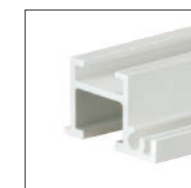
- レール長さ：φ3,000mm・φ2,000mm
- カラー：シルバー・ホワイト

This built-in picture rail can be easily attached to the ceiling or wall. A 9.5mm wood board can be added to this picture rail to hide it in order to make a more attractive display space.

- Rail length : length 3,000・2,000(mm)
- Color : Silver・White



ホワイト



S - 2A

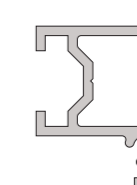
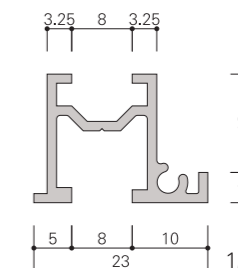


天井面、壁面兼用の先付専用ピクチャーレールです。12.5mmボードに対応します。

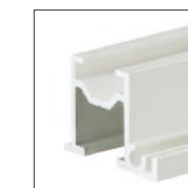
- レール長さ：φ3,000mm・φ2,000mm
- カラー：シルバー・ホワイト

This built-in picture rail can be easily attached to the ceiling or wall. A 12.5mm wood board can be added to this picture rail to hide it in order to make a more attractive display space.

- Rail length : length 3,000・2,000(mm)
- Color : Silver・White



ホワイト



S type hook



20kg

Recommended load 20kg

Sタイプ 推奨荷重20kg



ミニAフック

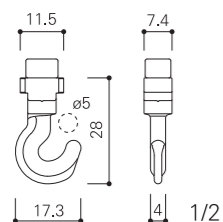
天井面取付専用の経済的なプッシュ固定式軽量フックです。

- 材質：亜鉛ダイカスト
- 仕上：クロームメッキ・焼付塗装
- カラー：シルバー・ホワイト

Mini A hook

This is an adjustable hook for lightweight displays on ceilings.

- Material : Zinc diecast
- Finish : Chrome-plated · Baked finish
- Color : Silver · White
- Not compatible with S-1S rail



ミニワンタッチAフック

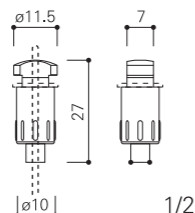
ハンガーセットとの連結はワイヤを差し込むだけの簡単装着。天井面取付専用のプッシュ固定式軽量ワンタッチフックです。

- 材質：亜鉛ダイカスト・ステンレス
- 仕上：サーチライトニッケルメッキ
ショットブラスト

Mini one-touch A hook

The one-touch hook can be easily attached to the hanger set by inserting a wire into it, which is a one-touch adjustable hook for lightweight displays attached to the ceiling.

- Material : Zinc diecast · Stainless steel
- Finish : Searchlight nickel-plated · Shot blasting



●ワイヤ貫通可

It is a type to penetrate the wire when the wire is set.

- ワイヤφ1.2 推奨荷重20kg
Wire diam φ1.2 (Recommended load 20kg)



ミニワンタッチBフック

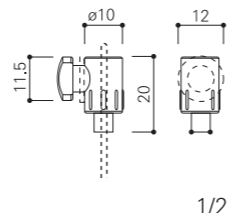
ハンガーセットとの連結はワイヤを差し込むだけの簡単装着。壁面取付専用の引掛式軽量ワンタッチフックです。

- 材質：亜鉛ダイカスト・ステンレス
- 仕上：サーチライトニッケルメッキ
ショットブラスト

Mini one-touch B hook

The mini one-touch adjustable hook is used for lightweight displays attached to the wall. It can be easily attached to the hanger set by inserting a wire into it.

- Material : Zinc diecast · Stainless steel
- Finish : Searchlight nickel-plated · Shot blasting



●ワイヤ貫通可

It is a type to penetrate the wire when the wire is set.

Sタイプレール適応フック This hooks adjustment for S type rails



これらのフックはSタイプのピクチャーレールに使用できます。各フックの詳細は66ページをご参照ください。
Please refer to page 66 of description for details of each product.

Related parts

関連部品



SFスライドブラケット100

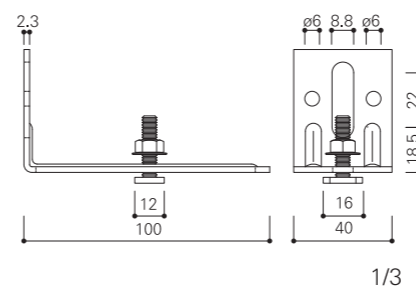
ピクチャーレール取付位置が壁面から任意の位置にスライド調整できるブラケットです。取付けはアンカーもしくはネジで対応できます。SFボルト25付

- 材質：スチール
- 仕上：三価ユニクロメッキ

SF Slide bracket 100

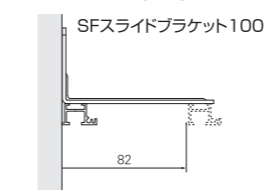
This bracket can be adjusted by sliding the picture rail up or down 8 to 92mm on the wall to the optimal position. It is attached by anchors or screws with SF bolt 25

- Material : Steel
- Finish : Unichrome



- 適応ネジ径 4.0~5.0mm
- 適応アンカー径 M8
- The right screw diam 4.0~5.0mm
- The right anchor diam M8

- 有効スライド範囲 (壁面から)
Effective sliding range (from the wall)



SFスライドブラケット60

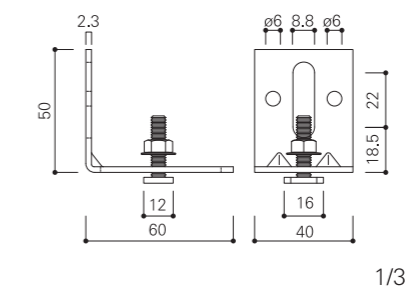
ピクチャーレール取付位置が壁面から任意の位置にスライド調整できるブラケットです。取付けはアンカーもしくはネジで対応できます。SFボルト25付

- 材質：スチール
- 仕上：三価ユニクロメッキ

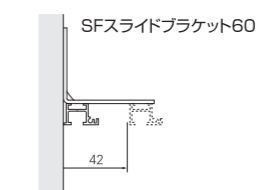
SF Slide bracket 60

This bracket can be adjusted by sliding the picture rail up or down 9 to 52mm on the wall to the optimal position. It is attached by anchors or screws with SF bolt 25

- Material : Steel
- Finish : Unichrome



- 適応ネジ径 4.0~5.0mm
- 適応アンカー径 M8
- The right screw diam 4.0~5.0mm
- The right anchor diam M8



SFボルト25

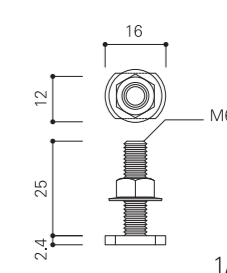
アングル等の補強部材に取付けるためのピクチャーレール取付ボルトです。

- 材質：スチール
- 仕上：三価ユニクロメッキ

SF Bolt 25

This is a bolt for attaching picture rails to reinforced materials such as angle.

- Material : Steel
- Finish : Unichrome





ストップ

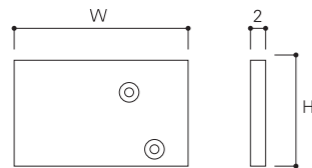
レール端部の化粧材として使用します。
※ご使用のレールと同じ品番のストップをお選びください。

- 材質：アルミ
- 仕上：アルマイト
- カラー：シルバー・ホワイト

Stop

This is used at the end of the rail.

- Material : Aluminum
- Finish : Alumite
- Color : Silver · White

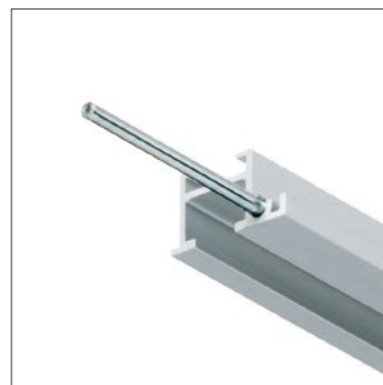


- 取付ネジ付
Screws included

S-1Aストップ W23XH14.0 シルバー・ホワイト
S-2Aストップ W23XH17.0 シルバー・ホワイト

S-1A Stop W23XH14.0 Silver · White
S-2A Stop W23XH17.0 Silver · White

ホワイト



ジョイントピン

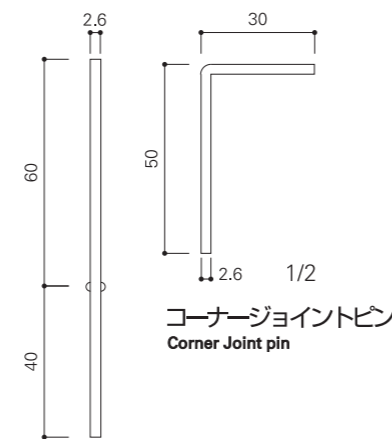
レール同士の連結に使用します。コーナー部の連結にはコーナージョイントピンを使用します。
※ご使用になるレールにより、ジョイントピンの本数が異なります。

- 材質：スチール
- 仕上：三価ユニクロメッキ

Joint pin (The content is common)

This is used for the joints between rails. A corner jointing pin is used for corners.

- Material : Steel
- Finish : Unichrome



ジョイントピン

Joint pin

コーナージョイントピン

Corner Joint pin



20 K type kg

Exhibition system of recommended load 20kg

Kタイプ 推奨荷重20kgの展示システム

オフィスや店舗、マンションや一般住宅まで幅広い用途に対応できる推奨荷重20kgの軽量物展示を主にサポートします。全てネジ止めの簡単な施工で天井面、壁面、先付、後付兼用のマルチタイプピクチャーレールです。

- レール材質：アルミ押出型材 A6063S-T5
- 仕上：アルマイトAA6
- ホワイトは電着塗装

This picture rail supports mainly lightweight displays (Recommended load 20kg), which are used for various purposes in homes, offices and shops. This is a multipurpose picture rail, which can be either built-in or added-on to ceilings or walls using screws.

- Rail material : Extruded aluminum A6063S-T5
- Finish : Alumite AA6
- Colored aluminums are electropainted.



- 20 推奨荷重
- 天井面付
- 壁面付
- 先入用
- 天付用

K - 16

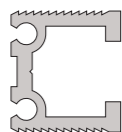
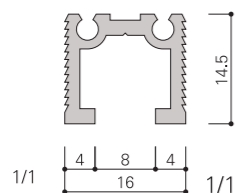


取付けは天井面、壁面兼用のピクチャーレールです。また、木部埋込みにも対応でき展示パネル等に活用されています。

- レール長さ：φ 3,000mm
- カラー：シルバー

This is a picture rail that can be attached to both ceilings and walls including wood. It can also be used for display panels.

- Rail length : length 3,000mm
- Color : Silver



K - 20



取付けは先付、後付、天井面、壁面など場所を選ばない手軽なピクチャーレールです。

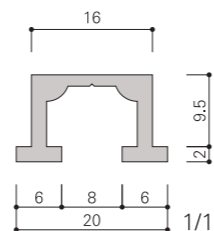
- レール長さ：φ 3,000mm
- カラー：シルバー

This is a convenient picture rail that can be either built-in or added-on to ceilings or walls.

- Rail length : length 3,000mm
- Color : Silver

- ジョイントピンは使用できません。連結の際はレール同士の突付けでおこなってください。

Joint pins cannot be used for this picture rail. Connect the picture rails by joining the ends of the rails.



品名 Name of product	取付ピッチ Pitch for attachment	直付用ネジ Screw for direct attachment
K - 16	300mm以内	3.5mm
K - 20		
K - 20A		

取付けの注意事項

- ピクチャーレールのジョイント部および端部は、50mm以内にネジで取付けてください。
- ピクチャーレールは補強された下地に取付けてください。
- 軽量天井材(Mバーt0.4mm以上)への取付は軽量用(推奨荷重10kg)の扱いになります。

Installation suggestions

- The joints and ends of the picture rail are attached by using screws, which must be attached 50mm between the joints or from the end of the picture rail.
- Please attach the picture rail to the reinforced base.
- Only picture rails lightweight displays (Recommended load 10kg) can be attached to lightweight ceiling materials (M-bar over t 0.4mm).

K - 20A

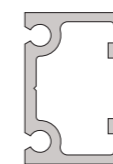
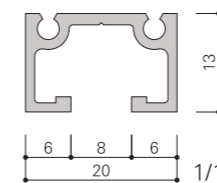


取付けは天井面、壁面兼用の後付ピクチャーレールです。

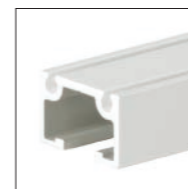
- レール長さ：φ 3,000mm・φ 2,000mm
- カラー：シルバー・ホワイト

This is an add-on picture rail used for both ceilings and walls.

- Rail length : length 3,000・2,000(mm)
- Color : Silver・White



ホワイト



K type hook



20kg

Recommended load 20kg

Kタイプ 推奨荷重20kg



10kg

Recommended load 10kg

Kタイプ 推奨荷重10kg



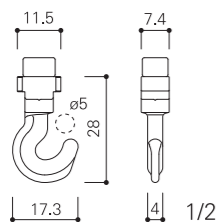
ミニAフック

天井面取付専用の経済的なプッシュ固定式軽量フックです。

- 材質：亜鉛ダイカスト
- 仕上：クロームメッキ・焼付塗装
- カラー：シルバー・ホワイト

Mini A hook
This is an adjustable hook for lightweight displays on ceilings.

- Material : Zinc diecast
- Finish : Chrome-plated · Baked finish
- Color : Silver · White



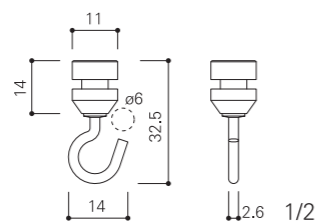
KAフック

レール端部から挿入する先入れタイプのフックです。天井面取付専用の経済的なスライドフックです。

- 材質：真鍮・ステンレス
- 仕上：ニッケルメッキ・焼付塗装
- カラー：シルバー・ホワイト

KA Hook
This is a built-in slide hook which is inserted into the end of the rail to attach it to the ceiling.

- Material : Brass · Stainless steel
- Finish : Nickel-plated · Baked finish
- Color : Silver · White



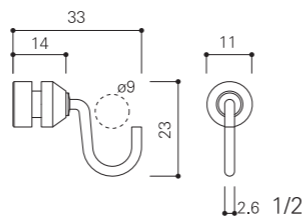
KBフック

レール端部から挿入する先入れタイプのフックです。壁面取付専用の経済的なスライドフックです。

- 材質：真鍮・ステンレス
- 仕上：ニッケルメッキ・焼付塗装
- カラー：シルバー・ホワイト

KB Hook
This is a built-in slide hook which is inserted into the end of the rail to attach it to the wall.

- Material : Brass · Stainless steel
- Finish : Nickel-plated · Baked finish
- Color : Silver · White



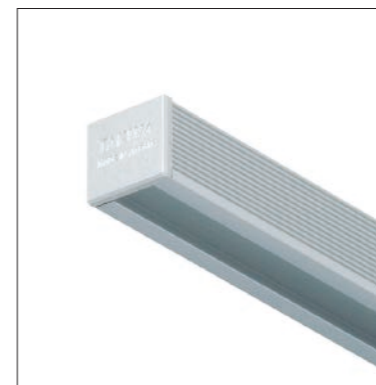
Kタイプレール適応フック This hooks adjustment for K type rails



これらのフックはKタイプのピクチャーレールに使用できます。
各フックの詳細はCAフック、CBフックは66ページを
ミニワンタッチAフック、ミニワンタッチBフックは77ページをご参照ください。
CA hook and CB hook is page 66, and refer to page 77 for Mini one-touch A, and B hooks, please.

Related parts

関連部品



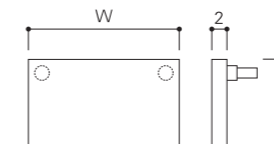
キャップ

レール端部の化粧材として使用します。
※ご使用のレールと同じ品番のキャップをお選びください。

- 材質：アルミ
- 仕上：アルマイト
- カラー：シルバー・ホワイト

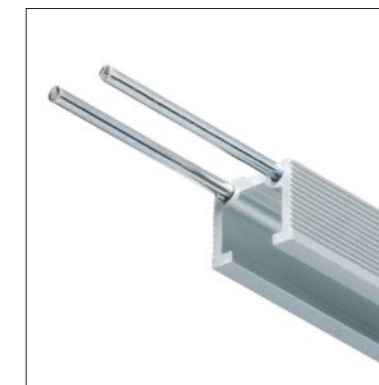
Cap
This is used at the end of the rail.

- Material : Aluminum
- Finish : Alumite
- Color : Silver · White



- K-16 キャップ W16XH14.5 シルバー
- K-20 キャップ W20XH11.5 シルバー
- K-20A キャップ W20XH13.0 シルバー・ホワイト

- K-16 Cap W16XH14.5 Silver
- K-20 Cap W20XH11.5 Silver
- K-20A Cap W20XH13.0 Silver · White



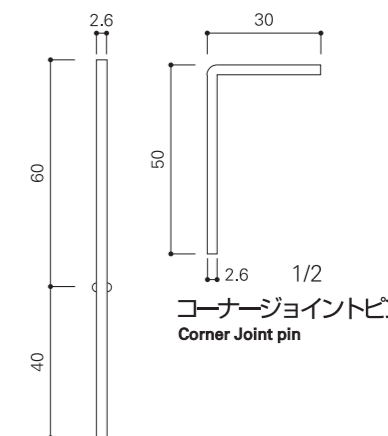
ジョイントピン

レール同士の連結に使用します。コーナー部の連結にはコーナージョイントピンを使用します。

- 材質：スチール
- 仕上：三価ユニクロメッキ

Joint pin (The content is common)
This is used for the joints between rails. A corner jointing pin is used for corners.

- Material : Steel
- Finish : Unichrome



ジョイントピン

Joint pin

コーナージョイントピン
Corner Joint pin



10kg G-1 type

Exhibition system of recommended load 10kg

G-1タイプ 推奨荷重10kgの展示システム

美術館・博物館の本格展示で開発した技術をご家庭やオフィス、店舗等の壁面にご利用いただける軽量物用（推奨荷重10kg）ピクチャーレールです。

専用ブラケットを壁面に取付け、正面からレールを押し込むだけの簡単施工です。

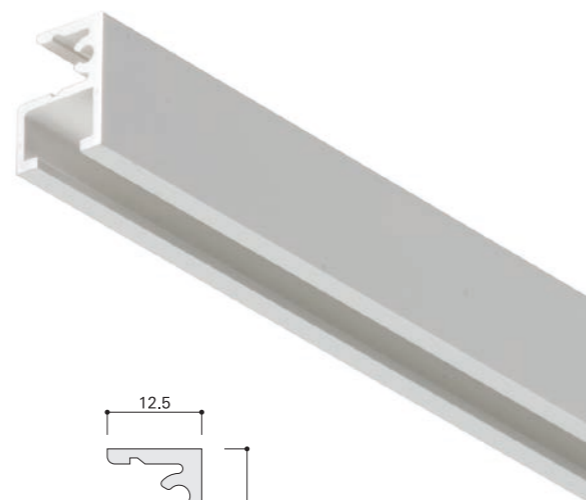
- レール材質：アルミ押出型材 A6063S-T5
- 仕上：電着塗装

This is a picture rail for attaching lightweight displays (recommended load 10kg) to walls in homes, offices or shops using technology developed for professional exhibitions at art museums and museums. This picture rail is easily inserted after a special bracket is attached to the wall.

- Rail material : Extruded aluminum A6063S-T5
- Finish : Electropainted

ピクチャーレール
Picture rail

G-1



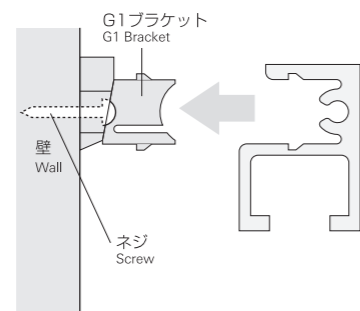
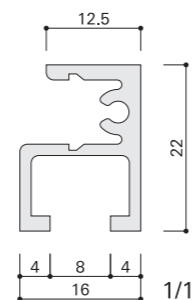
G-1

専用ブラケットを壁面に取付け、正面からレールを押し込むだけで簡単に取付けができるピクチャーレールです。

- レール長さ：φ3,000・φ2,000mm
- カラー：ホワイト

This is a picture rail which can be easily inserted into the rail from the front after a special bracket is attached to walls.

- Rail length : length 3,000・2,000 (mm)
- Color : White



注意●G-1とG-2はレール形状が異なるため、各付属品の互換性はありません。

G-1 and G-2 have a different form. Therefore, there is no compatibility between accessories.

品名 Name of product	取付ピッチ Pitch for attachment	直付用ネジ Screw for direct attachment
	推奨荷重10kg・8kg Recommended load 10kg (G-1) 8kg (G-2)	
G-1	455mm以内	3.5mm
G-2	300mm以内	

取付けの注意事項

- ピクチャーレールのジョイント部および端部は、50mm以内に専用ブラケットで取付けてください。
- ピクチャーレールは補強された下地に取付けてください。
- 軽量間仕切材へはt0.5mm以上のスタッドに取付けてください。

Installation suggestions

- The joints and ends of the picture rail are attached by special brackets, which must be attached 50mm between the joints or from the end of the picture rail.
- Please attach the picture rail to the reinforced base.
- Please attach lightweight partitions to a stud which is over t0.5mm.

G-1 type hook

G-1タイプ フック



CAフック

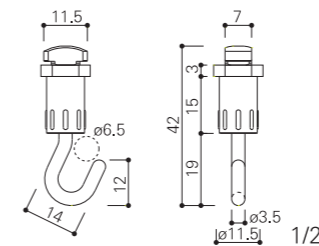
天井面取付専用のフックで中量用としては最も広く使用されているプッシュ固定式のフックです。

- 材質：亜鉛ダイカスト・ステンレス
- 仕上：サーチライトニッケルメッキ
焼付塗装
- カラー：シルバー・ホワイト・ブラック

CA Hook

This is a fixed pushing hook suitable for medium-weight displays on ceilings.

- Material : Zinc diecast · Stainless steel
- Finish : Searchlight nickel-plated · Baked finish
- Color : Silver · White · Black



●オプション/Option



SL-4

フック部に掛けたハンガーセットの脱落を防止します。
This part prevents the hanger set from falling off.



ミニAフック

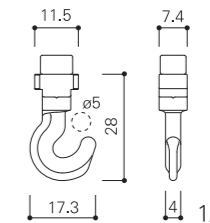
天井面取付専用の経済的なプッシュ固定式軽量用フックです。

- 材質：亜鉛ダイカスト
- 仕上：クロームメッキ・焼付塗装
- カラー：シルバー・ホワイト

Mini A hook

This is an adjustable hook for lightweight displays on ceilings.

- Material : Zinc diecast
- Finish : Chrome-plated · Baked finish
- Color : Silver · White



G-1タイプレール適応フック This hooks adjustment for G-1 type rails

ミニワンタッチAフック



ミニワンタッチAフックはG-1レールに使用できます。各フックの詳細は77ページをご参照ください。Please refer to page 77 of the description for details of this product.

Related parts

関連部品



G1付属セット

ブラケット（ネジ付）とキャップのセットです。ブラケットはレールの長さに合わせて、セットしました。

- 材質：樹脂
- カラー：ホワイト

G1 Accessory set

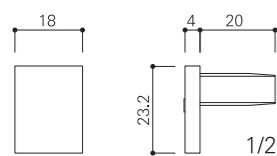
These accessory sets, which include brackets, screws and caps come in several sizes, so you can choose the amount of brackets you need for the length of picture rail you use.

- Material : Resin
- Color : White

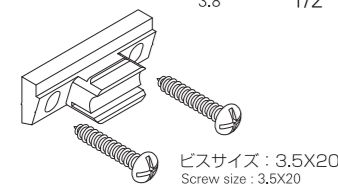
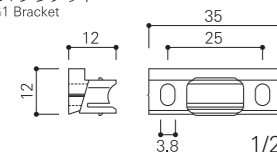
●G1付属セット内容 Items in the G-1 accessory set

	G1キャップ	G1ブラケット
G1付属3m用	2個	8個
G1付属2m用	2個	6個

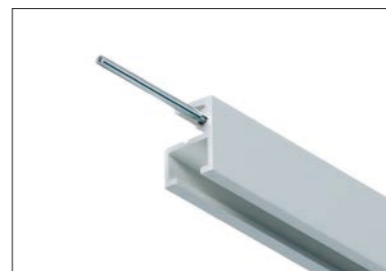
●G1キャップ G1 Cap



●G1ブラケット G1 Bracket



ビスサイズ：3.5X20
Screw size : 3.5X20



ジョイントピン

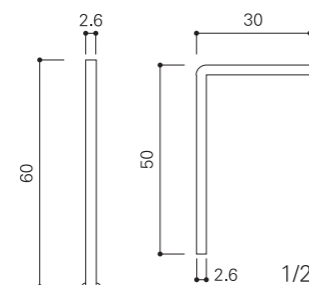
レール同士の連結に使用します。コーナー部の連結にはコーナージョイントピンを使用します。※ご使用になるレールにより、ジョイントピンの本数が異なります。

- 材質：スチール
- 仕上：三価ユニクロメッキ

Joint pin (The content is common)

This is used for the joints between rails. A corner jointing pin is used for corners.

- Material : Steel
- Finish : Unichrome



コーナージョイントピン Corner Joint pin

ジョイントピン Joint pin

8kg G-2 type

Exhibition system of recommended load 8kg

G-2タイプ 推奨荷重8kgの展示システム

美術館・博物館の本格展示で開発した技術をご家庭やオフィス、店舗等の壁面にご利用いただける軽量物用（推奨荷重8kg）ピクチャーレールです。

専用ブラケットを壁面に取付け、正面からレールを押し込むだけの簡単施工です。

- レール材質：アルミ押出型材 A6063S-T5
- 仕上：アルマイトAA6
- シルバー以外は電着塗装

This is a picture rail for attaching lightweight displays (recommended load 8kg) to walls in homes, offices or shops using technology developed for professional exhibitions at art museums and museums. This picture rail is easily inserted after a special bracket is attached to the wall.

- Rail material : Extruded aluminum A6063S-T5
- Finish : Almuite AA6
- Normal aluminums is not electropainted.

G-2

コレダーラインシリーズの中で最も薄型でシャープな推奨荷重8kg（ブラケット取付ピッチにより変わる）のピクチャーレールです。5色のカラーバリエーションにより壁面を豊かに演出します。

- レール長さ：φ3,000・φ2,000mm
- カラー：シルバー・ホワイト・ブロンズ・ブラック

This is the thinnest picture rail in the KOREDER LINE series. It has a recommended load of 8kg (depending on the pitch of the bracket). It comes in five colors to create exciting wall displays.

- Rail length : Length 3,000・2,000mm
- Color : Silver・White・Bronze・Black

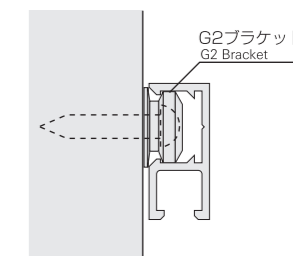
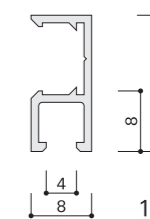
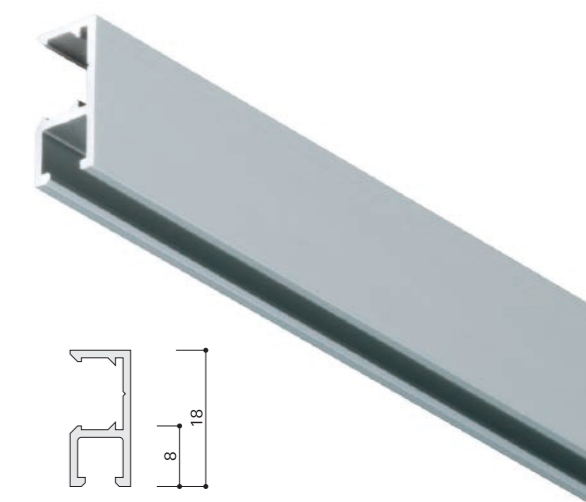
- 推奨荷重：取付ピッチ300mm以内/8kg
Recommended load : Installation pitch needs to be within 300mm / 8kg

注意●G-2とG-1はレール形状が異なるため、各付属品の互換性はありません。

G-2 and G-1 have a different form. Therefore, there is no compatibility between accessories.

ピクチャーレール
Picture rail

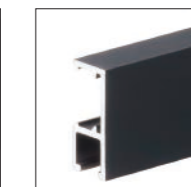
G-2



G-2 ブロンズ



G-2 ブラック



G-2 ホワイト



取付けの注意事項

- ピクチャーレールのジョイント部および端部は、50mm以内に専用ブラケットで取付けてください。
- ピクチャーレールは補強された下地に取付けてください。
- 軽量間仕切材へはt0.5mm以上のスタッドに取付けてください。

Installation suggestions

- The joints and ends of the picture rail are attached by special brackets, which must be attached 50mm between the joints or from the end of the picture rail.
- Please attach the picture rail to the reinforced base.
- Please attach lightweight partitions to a stud which is over t0.5mm.

G-2 type hook

G-2タイプ フック



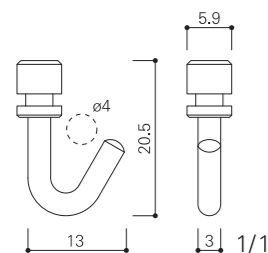
G2スライドフック G2 Slide hook

G2スライドフックはレール端部から挿入する先入タイプのスライドフックです。

- 材質：ステンレス
- 仕上：研磨

G2 Slide hook is a built-in slide hook that attaches to the ceiling. It is inserted into the end of the rail.

- Material: Stainless steel
- Finish: Grind



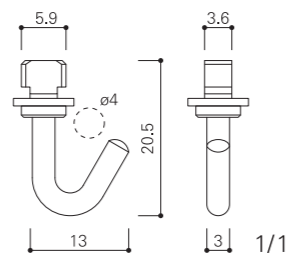
G2フック G2 hook

G2フックはレールの溝から挿入できる後入タイプの引掛式フックです。

- 材質：ステンレス
- 仕上：研磨

G2 Hook is an adjustable hook, which can be inserted into the channel of the rail.

- Material: Stainless steel
- Finish: Grind



G2付属セット

ブラケット（ネジ付）とキャップのセットです。ブラケットはレールの長さに合わせて、セットしました。

- 材質：樹脂（ブラケット）、アルミ（キャップ）
- キャップカラー：シルバー・ホワイト・ブロンズ・ブラック

G2 Accessory set

These accessory sets, which include brackets, screws and caps come in several sizes, so you can choose the amount of brackets you need for the length of picture rail you use.

- Material: Resin (Bracket), Aluminium (Cap)
- Silver · White · Bronze · Black

ブロンズ



ホワイト

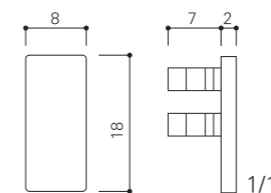


ブラック



●G2キャップ（左右あり）

G2 Cap (It is a for right and for left)



G2ジョイント

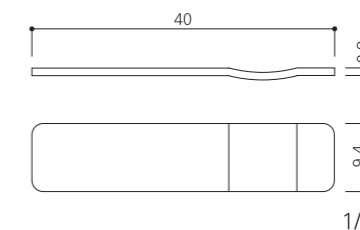
レール同士の連結に使用します。

- 材質：スチール

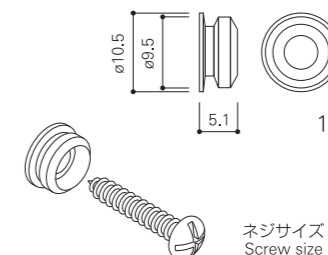
G2 Joint

This is used for the joints between rails.

- Material: Steel



●G2ブラケット G2 Bracket



ネジサイズ：3.5X30
Screw size

●G2付属セット内容

Items in the G-2 accessory set

	G2キャップ	G2ブラケット
G2付属3m用	1セット（左右）	11個
G2付属2m用	1セット（左右）	8個



店頭用G-2セット

レールと全ての付属品がセットになった店頭販売用の商品です。

- レール長さ：φ2,000mm・φ1,000mm
- カラー：シルバー・ホワイト・ブロンズ・ブラック

G-2 Set for retail sale

This is a complete picture rail set, which is sold in retail stores.

- Rail length: Length 2,000 · 1,000mm
- Color: Silver · White · Bronze · Black

●付属品入数 Number of accessories

	2mセット	1mセット
G2スライドフック	6個	3個
G2キャップ 1セット（左右）	2個	2個
G2ブラケット	6個	4個
G2ジョイント	1個	1個

PH

Holder type "CLASSEUR"

ホルダータイプのレール クラスール

クラスールとは紙ばさみの意味。

額装のないポスターや印刷物等を傷つけずワンタッチで挟みワンタッチで外せるホルダータイプのレールです。

●材質：アルミ押出型材 A6063S-T5

You can easily place posters or prints without a frame in the classeur.

●Material: Extruded aluminum A6063S-T5



PH - 1

取付けは簡単なネジ止め、3mのロングタイプ。

●レール長さ：φ3,000mm

●材質

ストップ：アルミ/パイプ：ステンレス

●カラー：シルバー

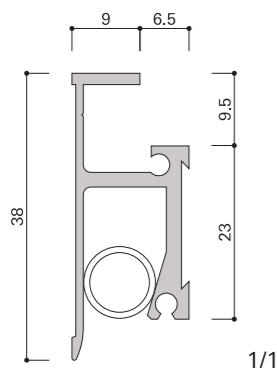
The classeur is 3m long and can be easily attached by using screws.

●Rail length: Length 3,000mm

●Material

Stop: Aluminum, Pipe: Stainless steel

●Color: Silver



PH - 2 (ネジ付)

取付用のネジが見えない専用カバー付きレールです。

●レール長さ：φ1,800・φ1,200・φ900mm

●材質

レールカバー：樹脂/キャップ：樹脂

パイプ：ステンレス

●カラー：シルバー

※レールカバーとキャップはホワイトです。

This rail has a special cover that hides the screws.

●Rail length: Length 1,800・1,200・900(mm)

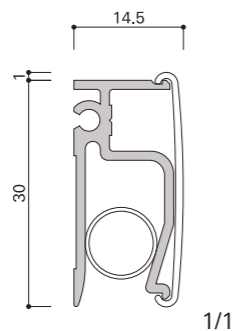
●Material

Rail cover: Resin, Cap: Resin,

Pipe: Stainless steel

●Color: Silver

★The rail cover and cap are white.



PH - 3

ピクチャーレール機能を持たせたホルダータイプレール。

●レール長さ：φ3,000・φ2,000・φ1,000mm

●材質

ストップ：アルミ/パイプ：ステンレス

●カラー：シルバー

※ジョイントピンは使用できません。

This classeur is holder type rail with the picture rail function. Can be easily attached by using screws.

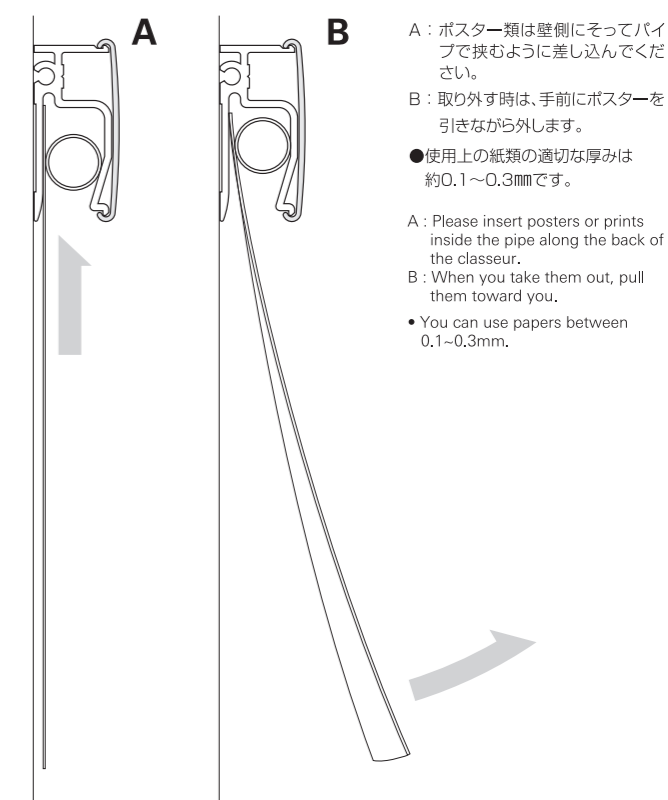
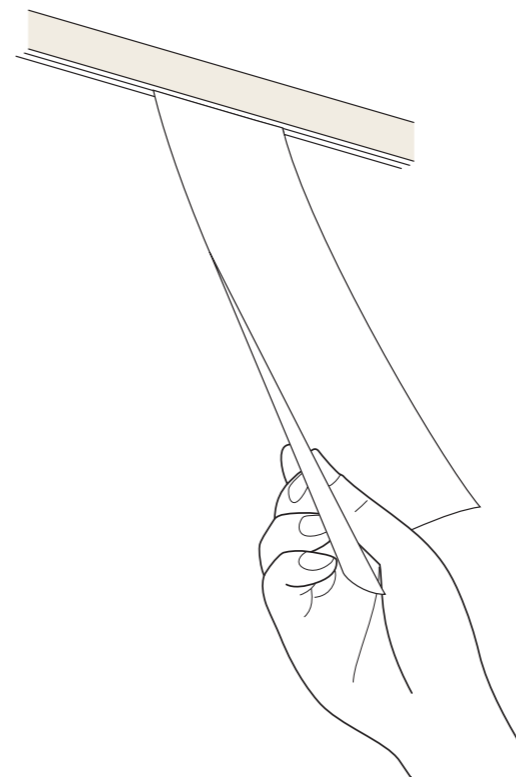
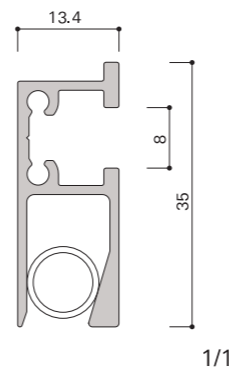
●Rail length: Length 3,000・2,000・1,000(mm)

●Material

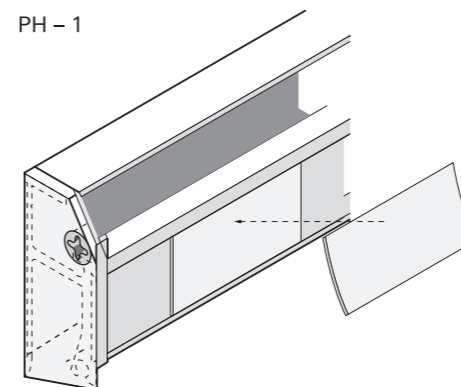
Stop: Aluminum, Pipe: Stainless steel

●Color: Silver

★Joint pins cannot be used for this picture rail.



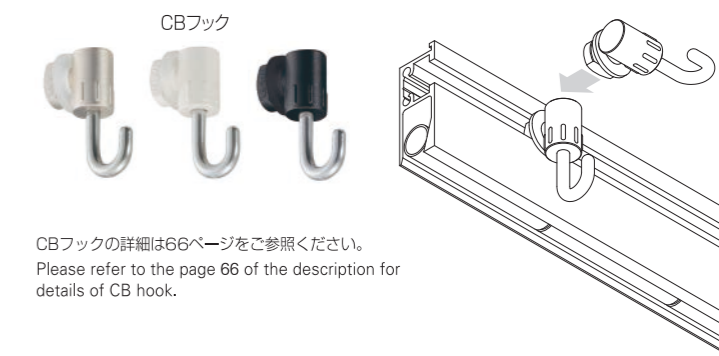
PH - 1



前面はペーパーホルダーになっています。メモなど多目的に使用できます。

The front side is a paper holder. Taking notes etc. can be used multipurpose.

PH-3適応フック This hooks adjustment for PH-3



CBフックの詳細は66ページをご参照ください。Please refer to the page 66 of the description for details of CB hook.

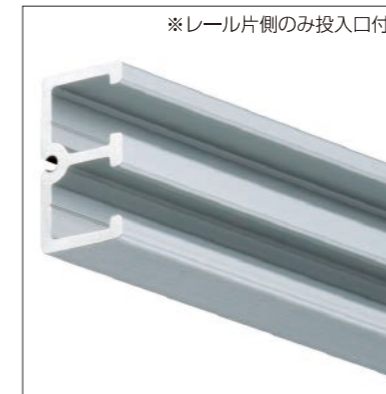
用具掛け

Multipurpose rail with hook hanger



教育施設の教室や廊下など多用途に使用できる用具掛けレールとフックです。手さげカバンやシューズケースなどの収納に最適です。ご利用人数に合わせてフックの数や間隔が自由に選択できます。

This is a multipurpose rail with hook hangers which can be used in locations such as classrooms and hallways of educational facilities. This is ideal for briefcases and shoe bags. The number of hooks and the interval between hangers can be adjusted for the number of users.



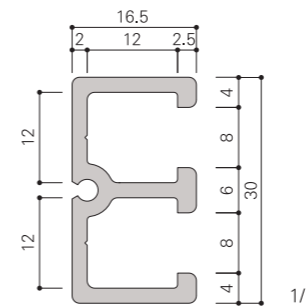
用具掛け レール TYK-R1

壁面用の用具掛けレールです。先付、後付兼用タイプです。

- サイズ：3,000mm
- 材質：アルミ押出型材
- カラー：シルバー

Rail for hook hanger TYK-R1
This rail is designed for wall surface installation. It can be used as either a new installation or as a retrofit.

- Size : 3,000mm
- Material : Extruded aluminum
- Color : Silver



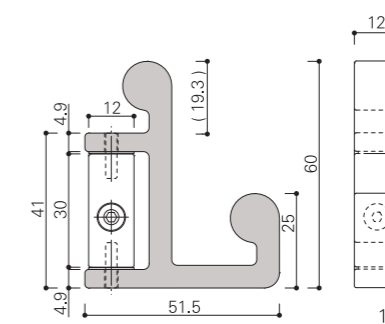
用具掛け フック TYK-H1

レール端部より挿入する先入タイプのフックです。本体は六角ボルトにより固定が可能です。

- 材質：アルミ押出型材 付属部ステンレス
- 仕上：アルマイト

Hook (TYK-H1)
This is a built-in type hook which slides in from the end of the rail. This hook is fixed in place with a hexagonal bolt.

- Material : Extruded aluminum Attachment area : stainless steel
- Finish : Alumite

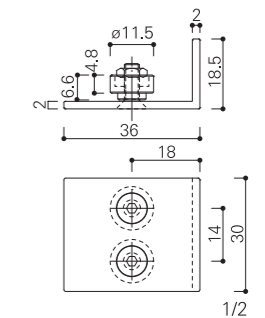


用具掛け ストップ TYK-E1

レール端部化粧材として使用します。

- 材質：アルミ 付属部ステンレス
- 仕上：アルマイト

- Material : Extruded aluminum Attachment area : stainless steel
- Finish : Alumite



品名	取付ピッチ	直付用ネジ
Name of product	Pitch for attachment	Screw for direct attachment
TYK-R1	300mm以内	3.5mm

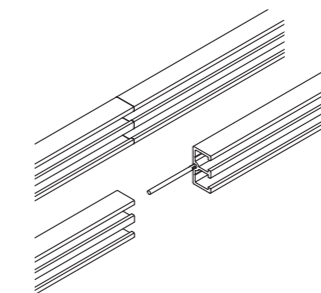
- 取付けの注意事項**
- 用具掛けのジョイント部および端部は、50mm以内にネジで取付けてください。
 - 用具掛けは補強された下地に取付けてください。

- Operating suggestions**
- The joints and ends of the rail are secured with screws, which must be attached 50mm apart between joints or from the end of the rail.
 - Please attach the rail to a reinforced base.

●ジョイントピン

図および詳細は91ページを参照してください。

Joining pin
Please refer to page 91 for details.



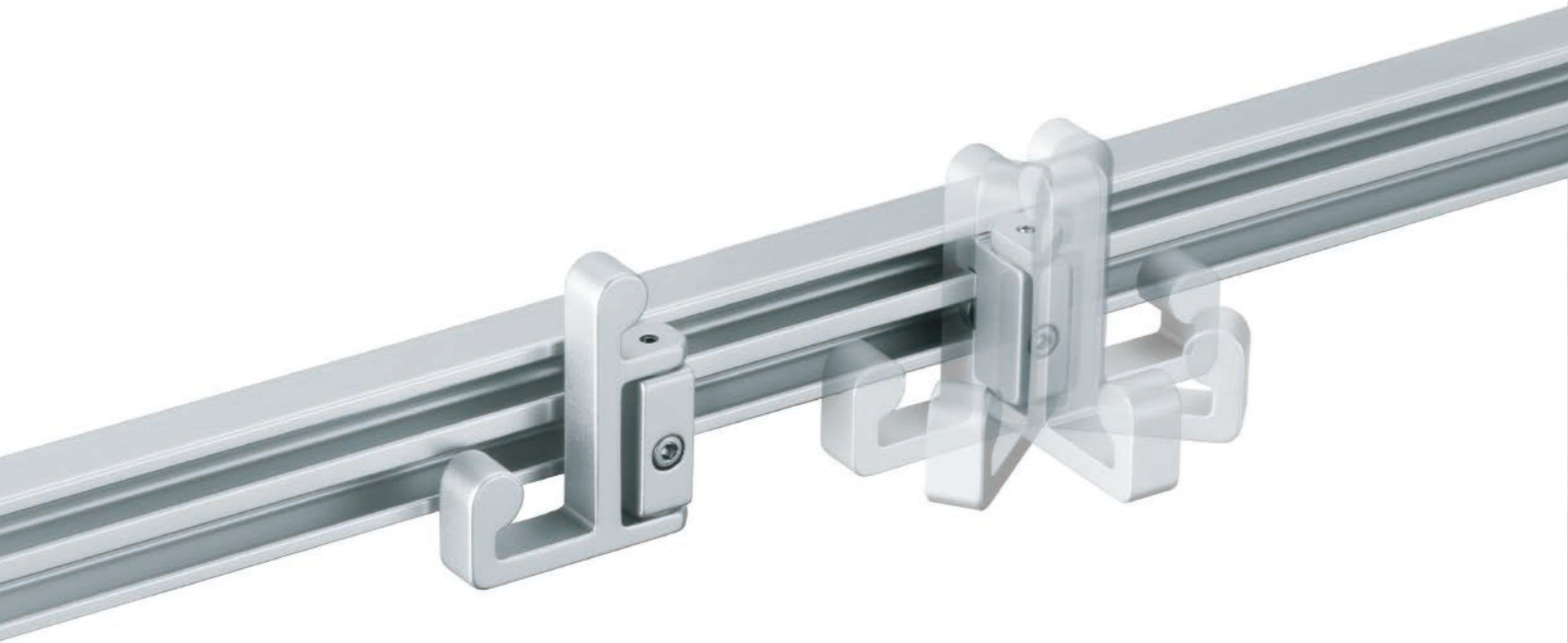
●オプション

TYK-D
専用ドライバー No.3

Option
TYK-D
Specialized screwdriver
No.3

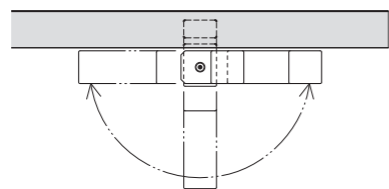


商品名	単体推奨荷重 (kg)	最大荷重 (kg)	結果
Name of products	Single recommended load (kg)	Maximum load (kg)	Results
用具掛けフック (TYK-H1) Hook hanger (TYK-H1)	5	130	フック部変形 Hook area deformed due to exceeded load



180° 旋回

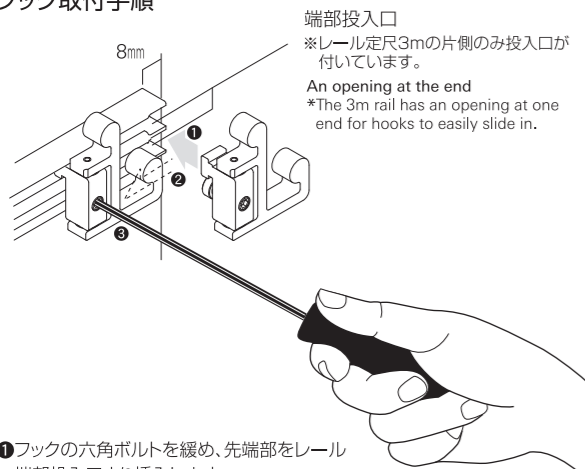
フック部は引掛けやすく、レールから外れにくい構造になっています。180°の旋回が可能で、ご不要時は突起物とならないように折りたたむことができます。



180 degree range of motion

This hook hanger has a structure which facilitates hooking and at the same time turn 180 degrees and can be folded when not in use to prevent falling from the rail. The hook can minimize interference.

フック取付手順



- 1 フックの六角ボルトを緩め、先端部をレール端部投入口より挿入します。
- 2 フックをスライドさせながら取付位置を決めます。
- 3 六角ボルトを締め込み、固定します。

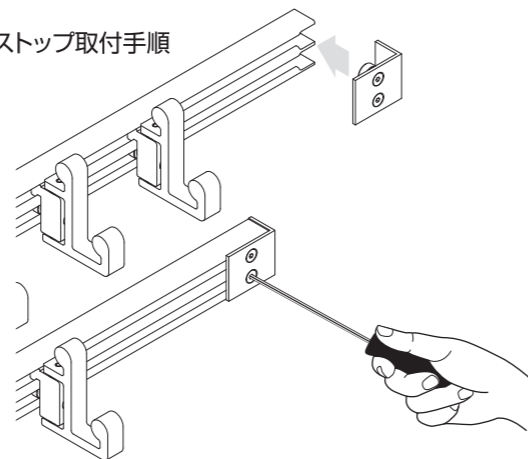
※フック着脱の注意点：フック着脱時には、レール端部が障害物（壁面等）に接する場合8mm以上の隙間が必要です。（端部投入口より挿入の場合）
投入口のない場合は25mm以上が必要です。

Procedure for hook installation

- 1 Loosen the hook's hexagonal bolt and slide in the flange from the end of the rail.
- 2 Decide on final mounting position while sliding the hook.
- 3 Tighten the hexagonal bolt to secure in place.

*Operating suggestions: At least 8 mm of space from the end of the rail is required (at the end with the opening) when attaching or removing hooks to avoid contact with obstacles (including walls).
More than 25mm of space is required when there is no opening.

ストップ取付手順



- 1 六角ボルトを緩め先端部をレール端部より挿入します。
- 2 ストップとレールに隙間ができないようにスライドさせます。
- 3 六角ボルトを締め込み、固定します。

※ストップ着脱の注意点：ストップ着脱時には、レール端部が障害物（壁面等）に接する場合8mm以上の隙間が必要です（端部投入口より挿入の場合）。投入口のない場合は25mm以上が必要です。

Procedure for Stop attachment

- 1 Loosen the Stop's hexagonal bolts and insert the flange into the end of the rail.
- 2 Slide the Stop ensuring there is no gap between the Stop and the rail.
- 3 Tighten the hexagonal bolt to secure the Stop in place.

*Operating suggestions: At least 8 mm of space from the end of the rail is required to avoid obstacles (including walls) when the Stop is being attached or removed (when inserted from the end with the opening).
More than 25mm of space is required when there is no opening.

Hanger sets

Exhibition system of recommended Hanger sets
ハンガーセット

	100kg	70kg	50kg	30kg
	ワイヤφ3.0 Wire ø3.0	ワイヤφ2.5 Wire ø2.5	ワイヤφ2.0 Wire ø2.0	ワイヤφ1.5 Wire ø1.5
ハンガーセット	RハンガーセットA R hanger set A セフティ RハンガーセットA Safety R hanger set A セフティ Hハンガーセット Safety H hanger set セフティ Hスライドハンガーセット Safety H slide hanger set	NハンガーセットA N hanger set A NハンガーセットB N hanger set B セフティ NハンガーセットA Safety N hanger set A セフティ NハンガーセットB Safety N hanger set B	NハンガーセットA N hanger set A NハンガーセットB N hanger set B セフティ NハンガーセットA Safety N hanger set A セフティ NハンガーセットB Safety N hanger set B	NハンガーセットA N hanger set A NハンガーセットB N hanger set B セフティ NハンガーセットA Safety N hanger set A セフティ NハンガーセットB Safety N hanger set B
	 セフティ Lハンガーセット Safety L hanger set			 20kg ワイヤφ1.2 Wire ø1.2 ミニハンガーセットA・B Mini hanger set A・B セフティ ミニハンガーセットA・B Safety mini hanger set A・B SミニハンガーセットA・B S mini hanger set A・B セフティ SミニハンガーセットA・B Safety S mini hanger set A・B D型専用 ミニDハンガーセット Mini D hanger set セフティ ミニDハンガーセット Safety mini D hanger set SミニDハンガーセット S mini D hanger set セフティ SミニDハンガーセット Safety S mini D hanger set

Hanger set

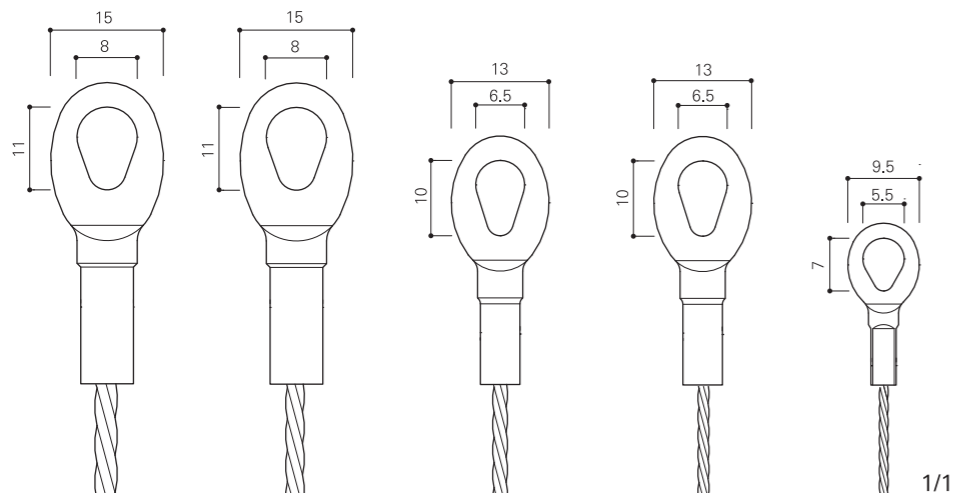
Wire

ワイヤハンギングシステム

Recommended load



ø3.0mm ø2.5mm ø2.0mm ø1.5mm ø1.2mm



推奨荷重 Recommended load	レール Rails	重量展示 Heavyweight display	ハンガーセット Hanger sets	軽量展示 Lightweight display
100kg	H type L type	■ RハンガーセットA R hanger set A ■ セフティ RハンガーセットA Safety R hanger set A		
70kg	A type D type J type		■ NハンガーセットA・B N hanger set A・B ■ セフティ NハンガーセットA・B Safety N hanger set A・B	
50kg	M type		■ NハンガーセットA・B N hanger set A・B ■ セフティ NハンガーセットA・B Safety N hanger set A・B	
30kg	C type F type		■ NハンガーセットA・B N hanger set A・B ■ セフティ NハンガーセットA・B Safety N hanger set A・B	
20kg	S type K type G type*		■ ミニハンガーセットA・B Mini hanger set A・B ■ セフティ ミニハンガーセットA・B Safety mini hanger set A・B ■ SミニハンガーセットA・B S mini hanger set A・B ■ セフティ SミニハンガーセットA・B Safety S mini hanger set A・B	

* Gタイプレール使用の場合、G-1は推奨荷重10kg、G-2は推奨荷重8kgになります。
When the G type rail is used, G-1 becomes recommended load 10kg. Moreover, G-2 becomes recommended load 8kg.

Hanger set 100kg

Recommended load 100kg

ハンガーセット 推奨荷重100kg



RハンガーセットA

セフティ RハンガーセットA

100 ワイヤφ3.0
Wire ø3.0

RハンガーセットA セフティ RハンガーセットA

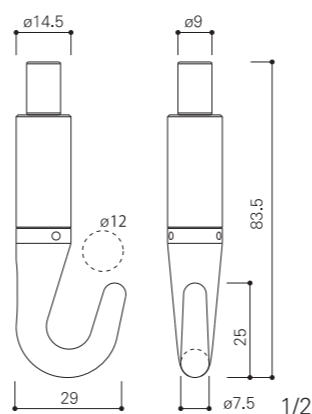
多用途に活用できるフリーフック用の堅牢なハンガーセットです。セフティストッパー付ハンガーとノーマルタイプのハンガーの2タイプからお選びいただけます。

- 材質：ハンガー/ステンレス
ワイヤ/SUS304 7X7
- 仕上：ショットブラスト
- サイズ：ワイヤ径/φ3.0
ワイヤ長さ/1.0m~5.0m (0.5mピッチ)
シンブル内径/W8.0XH11mm

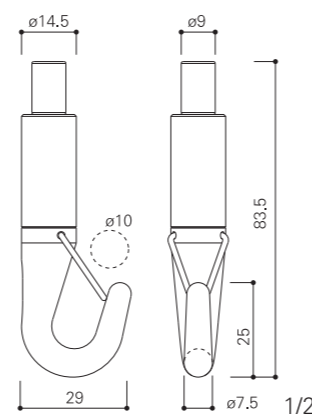
**R hanger set
Safety R hanger set**
This is a free hook with the safety stopper of the type hung on the rail of can the use to all-round.

- Material : hanger / Stainless steel
Wire / SUS304 7X7
- Finish : Shot blasting
- Size : Wire diam / ø3.0
Wire length / 1.0 ~5.0m (0.5m Unit),
Inner diam of thimble / W8.0XH11mm

Rハンガー R hanger



セフティRハンガー Safety R hanger



セフティ
Hハンガーセット

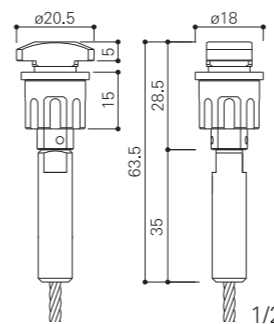


セフティ
Hスライドハンガーセット

セフティHハンガーセット
フックとワイヤにハンガーがセットされた一体型のハンガーセットです。

セフティHスライドハンガーセット
ブレーキ機能を備えたフックとワイヤにハンガーがセットされた一体型のハンガーセットです。

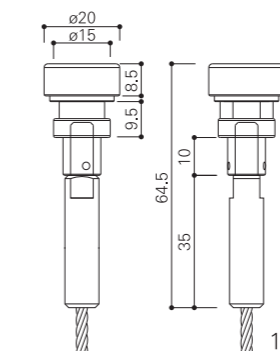
- 材質：エコプラス・ステンレス
- 仕上：無電解ニッケルメッキ
ショットブラスト
- ハンガー
- 材質：ステンレス
- 仕上：ショットブラスト
- ワイヤ
- サイズ：ワイヤ径/φ3.0
- 材質：SUS304 7X7



Safety H hanger set
This is a product that integrated the main body and the hanger that ties strongly the wire and the hook.

Safety H slide hanger set
This is a product that integrated the main body and the hanger that ties strongly the hook that adheres the wire and the brake function.

- Material : Stainless steel
- Finish : Shot blasting
- Wire
- Size : Wire diam / ø3.0
- Material : SUS304 7X7



セフティLハンガーセット

フックとワイヤにハンガーがセットされた一体型のハンガーセットです。

ワイヤ長さ：1.0m~5.0m(0.5mピッチ)
フック

- 材質：ステンレス
- 仕上：ショットブラスト

ハンガー

- 材質：ステンレス
- 仕上：ショットブラスト

ワイヤ

- サイズ：ワイヤ径/φ3.0
- 材質：SUS304 7X7

Safety L hanger set
It is a hanger set of the all-in-one design from which the hanger is set in the hook and the wire.

Wire length : 1.0~5.0m (0.5m Unit)
Hook

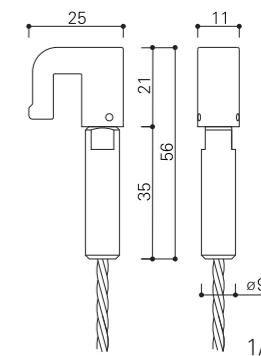
- Material : Stainless steel
- Finish : Shot blasting

Hanger

- Material : Stainless steel
- Finish : Shot blasting

Wire

- Size : Wire diam / ø3.0
- Material : SUS304 7X7



Hanger set

70kg

Recommended load 70kg

ハンガーセット 推奨荷重70kg



70 ワイヤφ2.5
Wire ø2.5

NハンガーセットA
NハンガーセットB
セフティ NハンガーセットA
セフティ NハンガーセットB

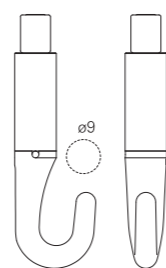
洗練されたデザインに強度と機能性を兼ね備えたハンガーセットです。安全性の高い展示を実現します。

- 材質：ハンガー/ステンレス
ワイヤ/SUS304 7X7
- 仕上：ショットブラスト
- サイズ：ワイヤ径/φ2.5
ワイヤ長さ/1.0~5.0m (0.5mピッチ)
シンブル内径/W8.0XH11mm

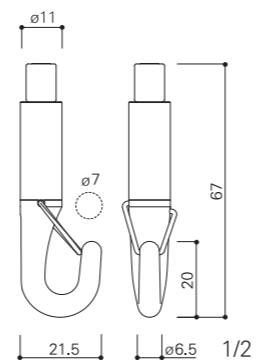
N hanger set A · B
Safety N hanger set A · B
This N Hanger set has a sophisticated design yet is strong and safety.

- Material : Hanger / Stainless steel
Wire / SUS304 7X7
- Finish : Shot blasting
- Size : Wire diam / ø2.5
Wire length / 1.0~5.0m (0.5m Unit) ,
Inner diam of thimble / W8.0XH11mm

Nハンガー
N hanger



セフティ Nハンガー
Safety N hanger



Hanger set

50kg

Recommended load 50kg

ハンガーセット 推奨荷重50kg



50 ワイヤφ2.0
Wire ø2.0

NハンガーセットA
NハンガーセットB
セフティ NハンガーセットA
セフティ NハンガーセットB

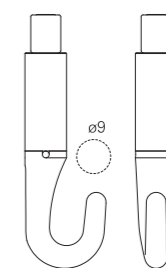
洗練されたデザインに強度と機能性を兼ね備えたハンガーセットです。安全性の高い展示を実現します。

- 材質：ハンガー/ステンレス
ワイヤ/SUS304 7X7
- 仕上：ショットブラスト
- サイズ：ワイヤ径/φ2.0
ワイヤ長さ/1.0~5.0m (0.5mピッチ)
シンブル内径/W6.5XH10mm

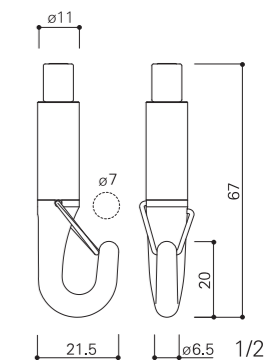
N hanger set A · B
Safety N hanger set A · B
This N Hanger set has a sophisticated design yet is strong and safety.

- Material : Hanger / Stainless steel
Wire / SUS304 7X7
- Finish : Shot blasting
- Size : Wire diam / ø2.0
Wire length / 1.0~5.0m (0.5m Unit) ,
Inner diam of thimble / W6.5XH10mm

Nハンガー
N hanger



セフティ Nハンガー
Safety N hanger



Hanger set 30kg

Recommended load 30kg

ハンガーセット 推奨荷重30kg



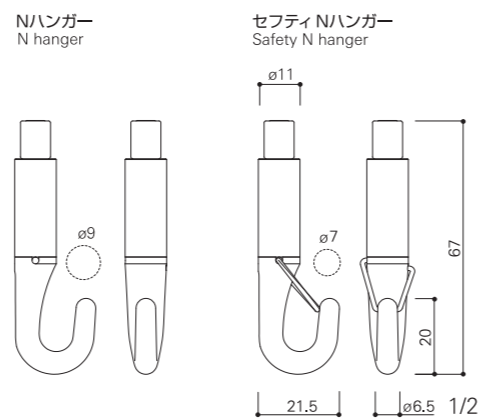
30 ワイヤφ 1.5
Wireφ1.5

NハンガーセットA
NハンガーセットB
セフティ NハンガーセットA
セフティ NハンガーセットB

洗練されたデザインに強度と機能性を兼ね備えたハンガーセットです。安全性の高い展示を実現します。

- 材 質：ハンガー/ステンレス
ワイヤ/SUS304 7X7
- 仕 上：ショットブラスト
- サイズ：ワイヤ径/φ 1.5
ワイヤ長さ/1.0~5.0m (0.5mピッチ)
シンブル内径/W6.5XH10mm

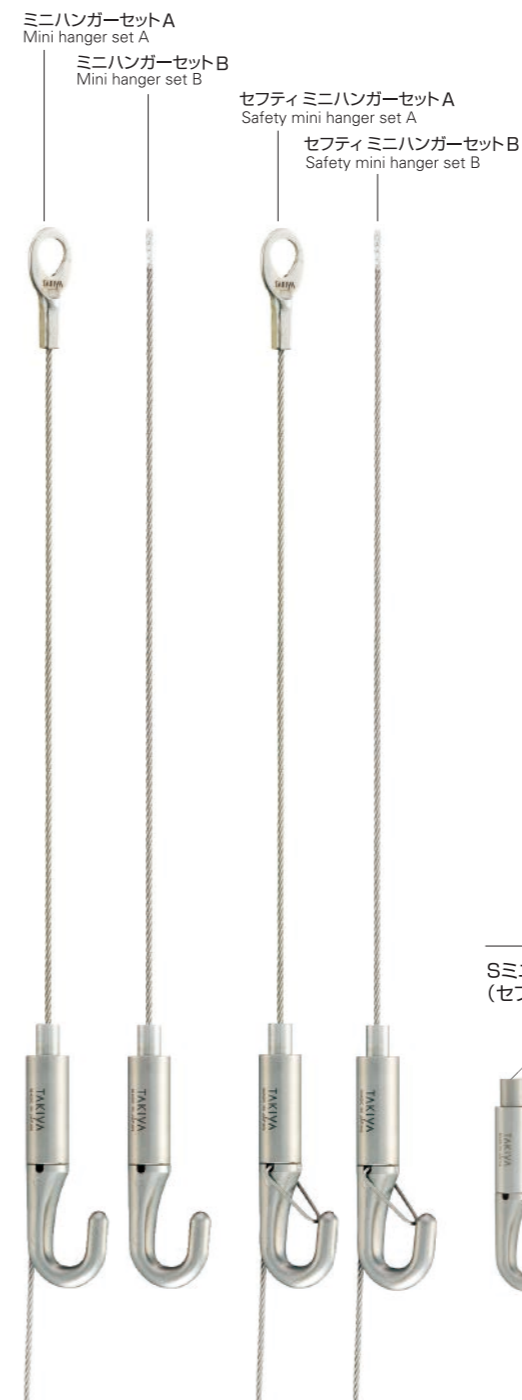
N hanger set A · B
Safety N hanger set A · B
This N Hanger set has a sophisticated design yet is strong and safety.
 • Material : Hanger / Stainless steel
Wire / SUS304 7X7
 • Finish : Shot blasting
 • Size : Wire diam / φ1.5
Wire length / 1.0~5.0m (0.5m Unit) ,
Inner diam of thimble / W6.5XH10mm



Hanger set 20kg

Recommended load 20kg

ハンガーセット 推奨荷重20kg



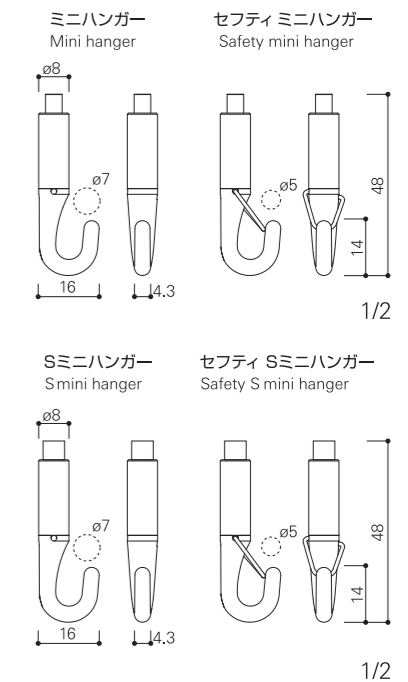
20 ワイヤφ 1.2
Wireφ1.2

ミニハンガーセットA・B
セフティミニハンガーセットA・B
SミニハンガーセットA・B
セフティ SミニハンガーセットA・B

簡単な軽量物の展示に最適なハンガーセットです。

- 材質：ハンガー/ステンレス
ワイヤ/SUS304 7X7
- 仕上：ショットブラスト
- サイズ：ワイヤ径/φ 1.2
ワイヤ長さ/1.0~5.0m (0.5mピッチ)
シンブル内径/W5.5XH7mm

Mini hanger set A · B
Safty mini hanger set A · B
S mini hanger set A · B
Safty S mini hanger set A · B
This is a hanger set suitable for simple lightweight displays.
 • Material : Hanger / Stainless steel
Wire / SUS304 7X7
 • Finish : Shot blasting
 • Size : Wire diam / φ1.2
Wire length / 1.0~5.0m(0.5m Unit)
Inner diam of thimble / W5.5XH7 mm



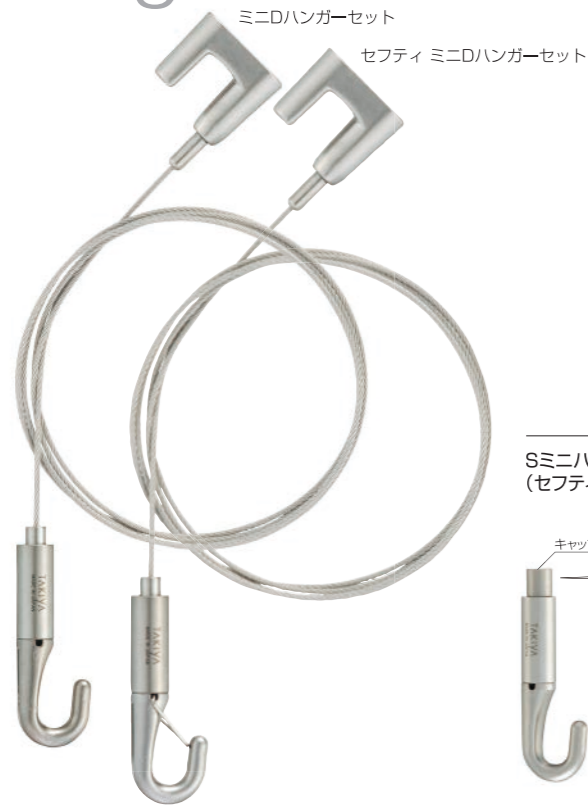
Sミニハンガー (セフティ Sミニハンガー)
キャップピン
Sミニハンガーは、ワイヤにハンガーをロックするためのキャップピンがネジ式になっています。ネジを緩めてワイヤを挿入、高さを調節後キャップピンを締めてください。不意のアクシデントから事故を軽減します。

Hanger set

Recommended load 20kg

ハンガーセット 推奨荷重20kg

20kg



Sミニハンガーは、ワイヤにハンガーをロックするためのキャップピンがネジ式になっています。ネジを緩めてワイヤを挿入、高さを調節後キャップピンを締めてください。不意のアクシデントから事故を軽減します。



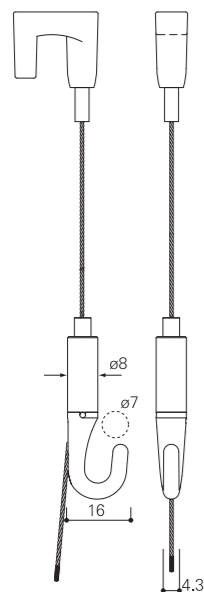
- ミニDハンガーセット
 - セフティ ミニDハンガーセット
 - SミニDハンガーセット
 - セフティ SミニDハンガーセット
- Dタイプ用ピクチャーレールにおいても軽量物展示のみに対応し、フックとワイヤにハンガーがセットされた一体型のハンガーセットです。
- サイズ：ワイヤ径 $\phi 1.2$
 - ワイヤ長さ：1.0~5.0m(0.5m ピッチ)
 - フック
 - 材質：亜鉛ダイカスト・ステンレス
 - 仕上：ニッケルメッキ
 - ハンガー
 - 材質：ステンレス
 - 仕上：ショットブラスト
 - ワイヤ
 - 材質：SUS304 7X7

Mini D Hanger set
Safety Mini D Hanger set
 This all-in-one hanger set (a hook, a wire and a hanger) is used for lightweight displays on D type picture rails.

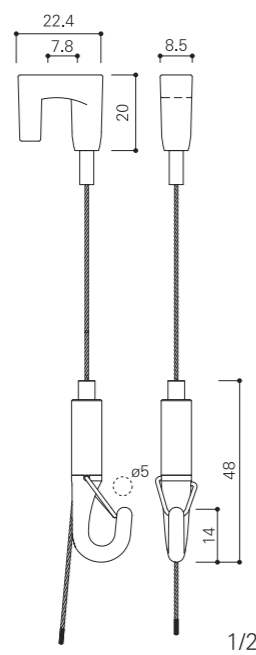
- Wire diam $\phi 1.2$
- Wire length : 1.0m~5.0m (0.5m unit)
- Hook
- Material : Zinc diecast · Stainless steel
- Finish : Nickel-plated
- Hanger
- Material : Stainless steel
- Finish : Shot blasting
- Wire
- Material : SUS304 7X7

※推奨荷重20kg
 Recommended load 20kg

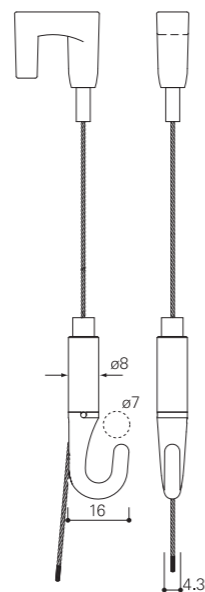
ミニDハンガーセット
 Mini D hanger set



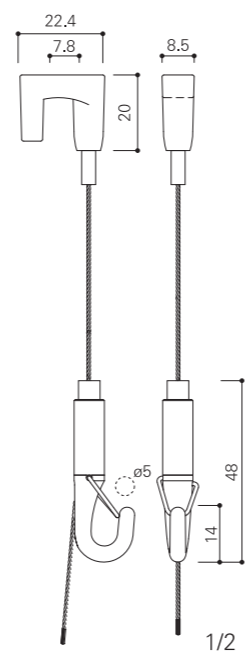
セフティ ミニDハンガーセット
 Safety Mini D hanger set



SミニDハンガーセット
 S Mini D hanger set



セフティ SミニDハンガーセット
 Safety S Mini D hanger set



Hanger set

Tube Hanger sets

チューブハンガーセット

既設のハンガーパイプなどに取付けるハンガーセットです。フックとワイヤの接合部が回転する構造なので荷重によるワイヤのよじれが発生しません。ワイヤのみの取替えが可能です。

- 材質：フック/ステンレス
 ハンガー/ステンレス
 ワイヤ/SUS304 7X7
- 仕上：フック(チューブハンガーセット25/19)/バレル研磨
 フック(ダブル チューブハンガーセット25)/ショットブラスト
- サイズ： $\phi 7$ L92(チューブハンガーセット25)
 $\phi 7$ L85(チューブハンガーセット19)
 $\phi 6$ L82(ダブル チューブハンガーセット25)
 ワイヤ径/ $\phi 3.0 \cdot \phi 2.5 \cdot \phi 2.0 \cdot \phi 1.5$
 ワイヤ長さ/1.0~5.0 m (0.5mピッチ)

※写真のパイプは商品ではありません。

Hanger Set for hanger pipe
 Tube hanger set 25 · Tube hanger set 19 · Double tube hanger set 25

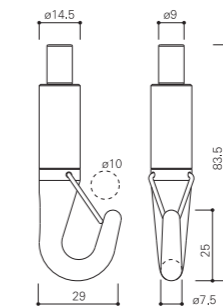
This is the hanger set for connecting to the existing hanger pipes. The wire is not twisted by load because the rotation mechanism is employed at the joint of the hook and the wire. The wire is replaceable.

- Material : Hook / Stainless steel Hanger / Stainless steel Wire / SUS304 7X7
- Finish : Hook (Tube hanger set 25/19) / Barrel polish Hook (Double tube hanger set 25) / Shot blasting
- Size : $\phi 7$ L92(Tube hanger set 25), $\phi 7$ L85(Tube hanger set 19), $\phi 6$ L82(Double tube hanger set 25)
- Wire diam / $\phi 3.0 \cdot \phi 2.5 \cdot \phi 2.0 \cdot \phi 1.5$
- Wire length / 1.0~5.0 (0.5m Unit)
- *The pipe of the photograph is not product.

ワイヤ / Wire
 $\phi 3.0 \phi 2.5 \phi 2.0 \phi 1.5$

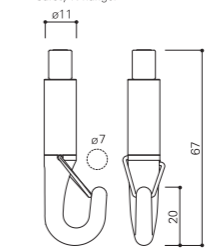


セフティ Rハンガー
 Safety R hanger



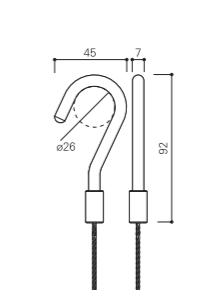
※ワイヤ径 $\phi 3.0$

セフティ Nハンガー
 Safety N hanger

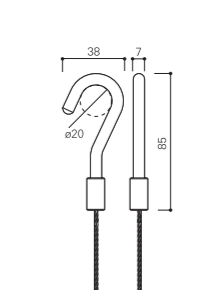


※ワイヤ径 $\phi 2.5, \phi 2.0, \phi 1.5$

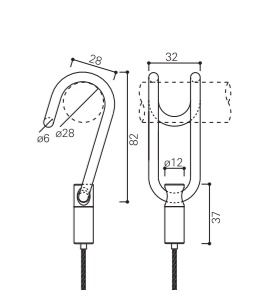
チューブハンガーセット25
 Tube hanger set 25



チューブハンガーセット19
 Tube hanger set 19



ダブル チューブハンガーセット25
 Double tube hanger set 25



Color wire

カラーワイヤ

カラーワイヤ φ2.0 φ1.5 φ1.2

ワイヤ(SUS304,7x7)には通常ワイヤ(ノーマルタイプ)の他にオプションとしてカラーナイロンを被覆したカラーワイヤ(9色)があり、それぞれワイヤφ2.0・φ1.5・φ1.2から使用目的に合わせてお選びいただけます。埃などの吸着性が低いのでメンテナンスが容易です。

●カラーワイヤは、ナイロンを薄く被覆しているため、強い摩擦で剥がれることがあります。

There are two types of wire: Normal and colored wire (8 different colors), which are covered with colored nylon. Wires that are φ2.0・φ1.5・φ1.2 are available to meet your purpose.

Because there are hard to be dust and a dirt, maintenance is simple.

●The coating on the colored wire can wear off due to heavy friction because the nylon coating is very thin.



クリアの表面色はシルバーになります。通常のワイヤ(ノーマルタイプ)に透明なナイロンを被覆しています。
The color of the clear is silver. A film does nylon of the transparency to a wire made by stainless steel.



ワイヤキャップ

ワイヤのほつれを防止すると共に、作品への接触をやわらげます。

Wire cap
The wire is prevented being become loose, and contact to the painting is softened.

ワイヤキャップ	サイズ (数量)
Wire cap	Size (included)
	φ3.0/φ2.5/φ2.0/φ1.5・φ1.2 兼用 (各 100個入)
	φ3.0/φ2.5/φ2.0/φ1.5・φ1.2 Using combinedry(100 caps included)

Execution

施工参考図

重量用 100kg・70kg	
for Heavyweight displays	
H type	109
L type	110
A type	111-112
D type	113-114
J type	115
中量用 50kg・30kg	
for Mediumweight displays	
M type	116
C type	117-119
F type	120
軽量用 20kg・10kg・8kg	
for Lightweight displays	
S type	121
K type	122
G type	123
用具掛け	124
Multipurpose rail with hook hanger	

H type Execution

Hタイプ 施工参考図

100kg

重量物展示を可能にするためには天井の骨材や壁面の基礎などの構造が重要な要素となります。
Hタイプ(推奨荷重100kg)の性能を十分に引き出すために前もって構造および取付部材の確認を行うことがさらなる安全性を高めます。

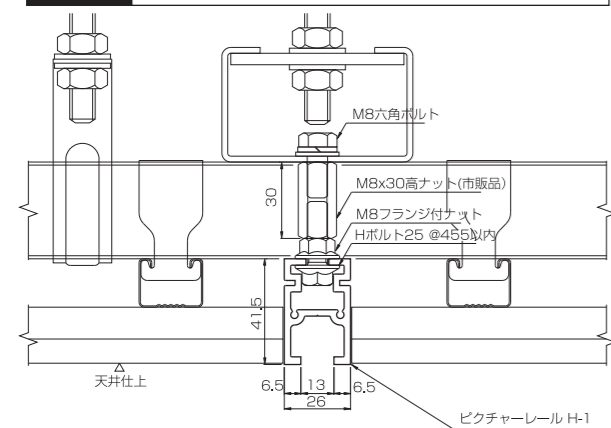
H Type (Recommended load 100kg) construction
The composition and stability of the ceiling and foundation of the wall is a major factor in exhibiting heavyweight displays.
Check the exhibition space and pieces that will be hung from the picture rail to make sure that they are under the recommended load limit in order to ensure safety.

品名 Name of product	取付ピッチ Pitch for attachment	ブラケット用ボルト Bolt for bracket	ブラケット用アンカー Anchor for bracket
H-1	455mm以内	Hボルト25	M10

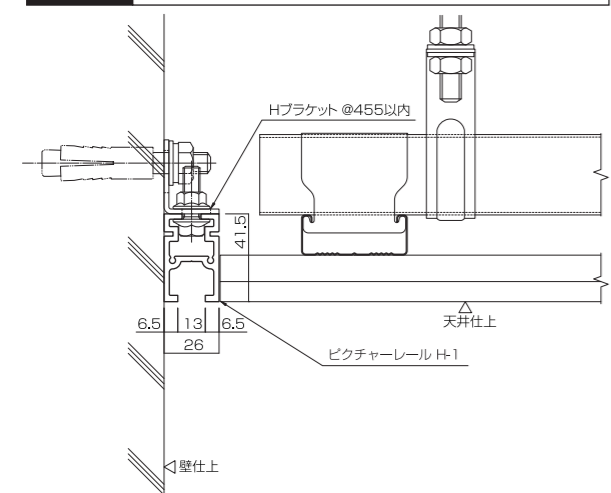
- 取付けの注意事項**
- ピクチャーレールのジョイント部および端部は、50mm以内に専用ブラケットで取付けてください。
 - ピクチャーレールは補強された下地に取付けてください。

- Installation suggestions**
- The joints and ends of the picture rail are attached by special brackets, which must be attached 50mm between the joints or from the end of the picture rail.
 - Please attach the picture rail to the reinforced base.

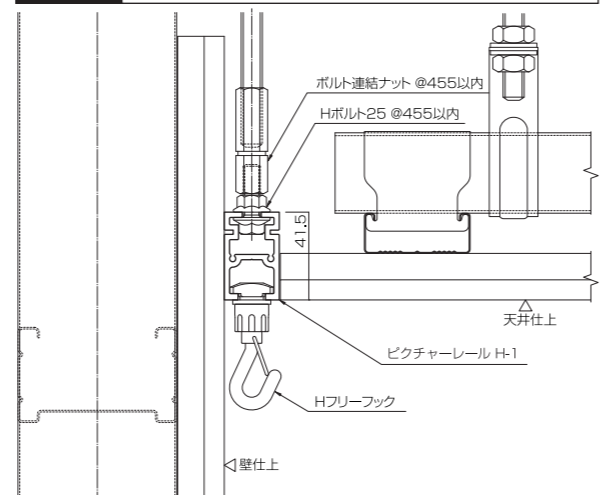
H-1 天井中間 取付例 Ceiling installation



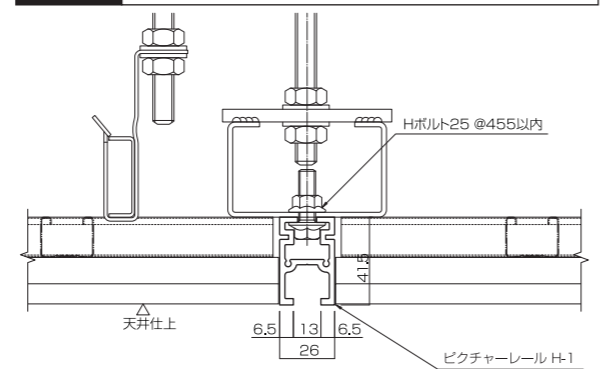
H-1 RC打放し壁 取付例 Exposed concrete wall



H-1 LGS壁 吊りボルト取付例 Suspension bolt for LGS wall



H-1 天井中間 取付例 Ceiling installation



L type Execution

Lタイプ 施工参考図

100kg

重量物展示を可能にするためには壁面の基礎などの構造が重要な要素となります。
Lタイプ(推奨荷重100kg)の性能を十分に引き出すために前もって構造および取付部材の確認を行うことがさらなる安全性を高めます。

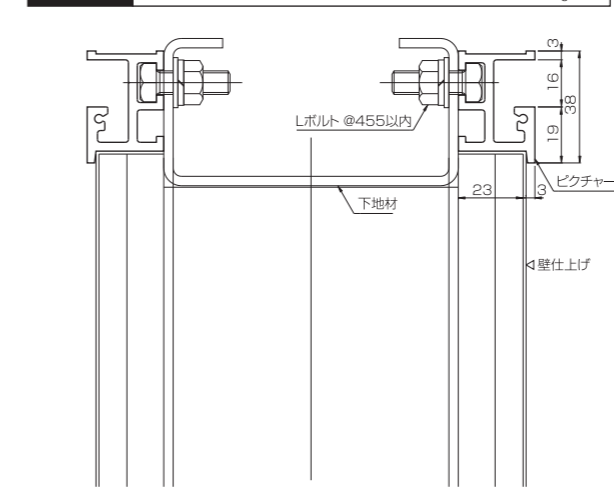
L Type (Recommended load 100kg) construction
The composition and stability and foundation of the wall is a major factor in exhibiting heavyweight displays.
Check the exhibition space and pieces that will be hung from the picture rail to make sure that they are under the recommended load limit in order to ensure safety.

品名 Name of product	取付ピッチ Pitch for attachment	ボルト Bolt	アンカー Anchor
L-1	455mm以内	Lボルト25 (M8X25)	M10

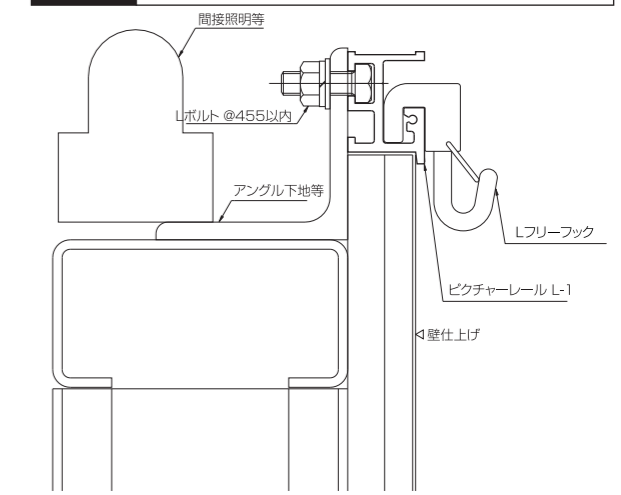
- 取付けの注意事項**
- ピクチャーレールのジョイント部および端部は、50mm以内に専用ボルト(Lボルト)で取付けてください。
 - ピクチャーレールは補強された下地に取付けてください。

- Installation suggestions**
- The joints and ends of the picture rail are attached by using special bolts(L bolt), which must be attached 50mm between the joints or from the end of the picture rail.
 - Please attach the picture rail to the reinforced base.

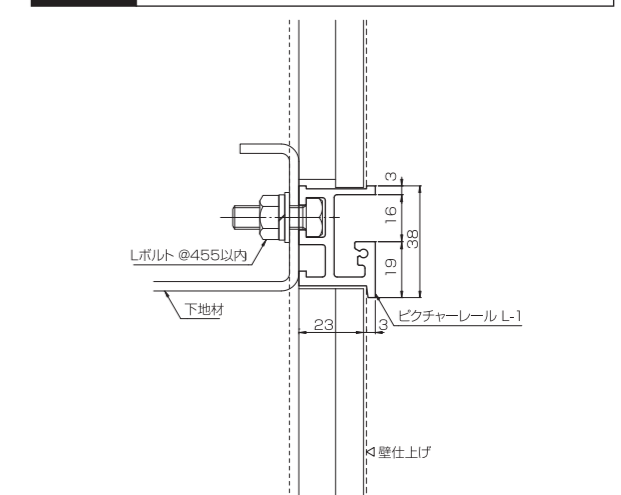
L-1 移動間仕切り取付例 Sliding wall



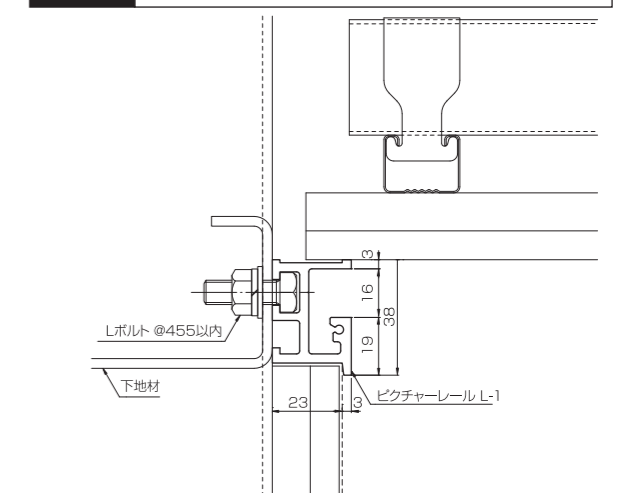
L-1 軽量鉄骨壁上部 取付例 Light weight steel frame wall



L-1 軽量鉄骨壁中間取付例 Light weight steel frame wall



L-1 軽量鉄骨壁上部取付例 Light weight steel frame wall



A type Execution

Aタイプ 施工参考図

70kg

重量物展示を可能にするためには天井の骨材や壁面の基礎などの構造が重要な要素となります。

Aタイプ(推奨荷重70kg)の性能を十分に引き出すために前もって構造および取付部材の確認を行うことがさらなる安全性を高めます。

A Type (Recommended load 70kg) construction

The composition and stability of the ceiling and foundation of the wall is a major factor in exhibiting heavyweight displays.

Check the exhibition space and pieces that will be hung from the picture rail to make sure that they are under the recommended load limit in order to ensure safety.

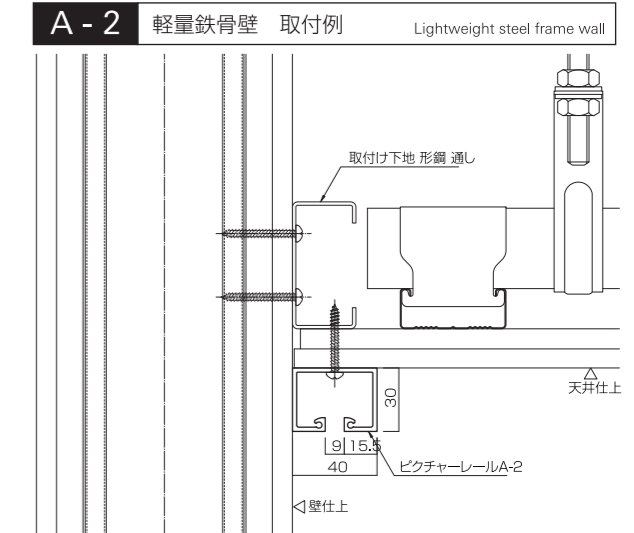
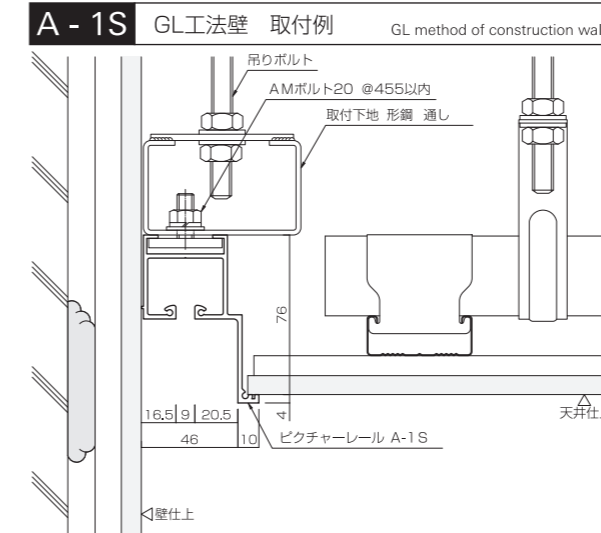
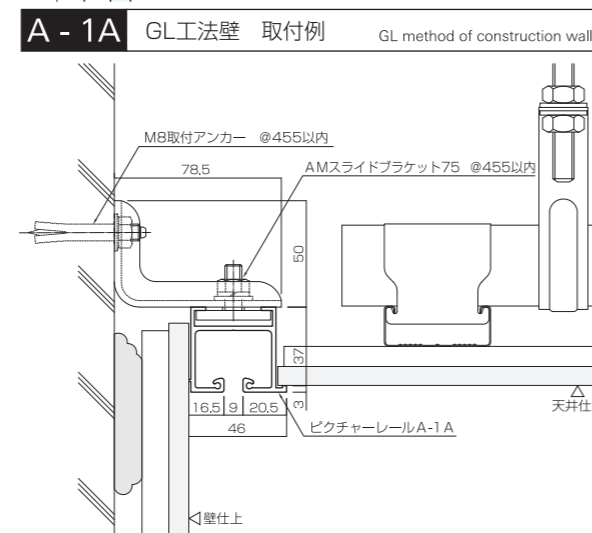
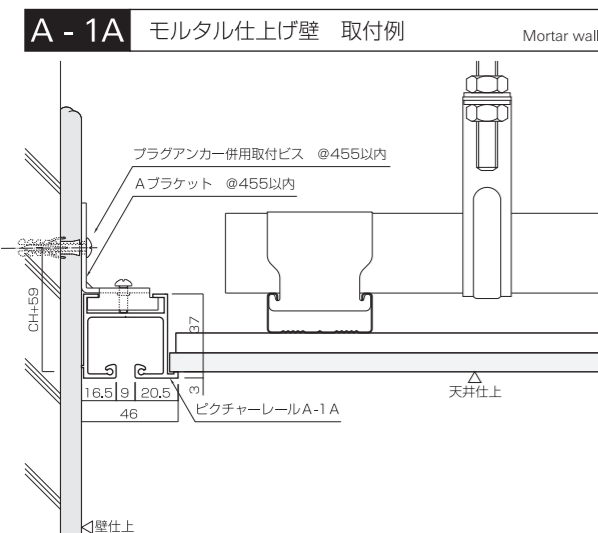
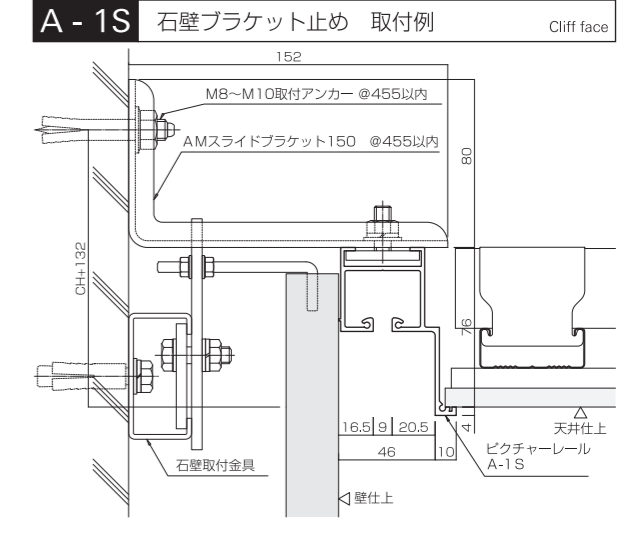
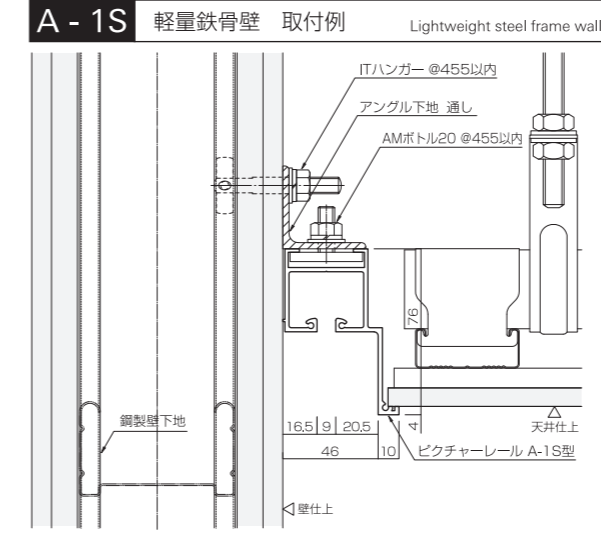
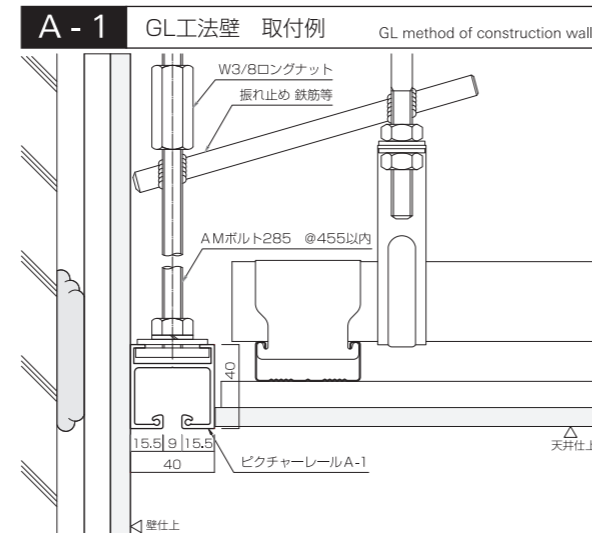
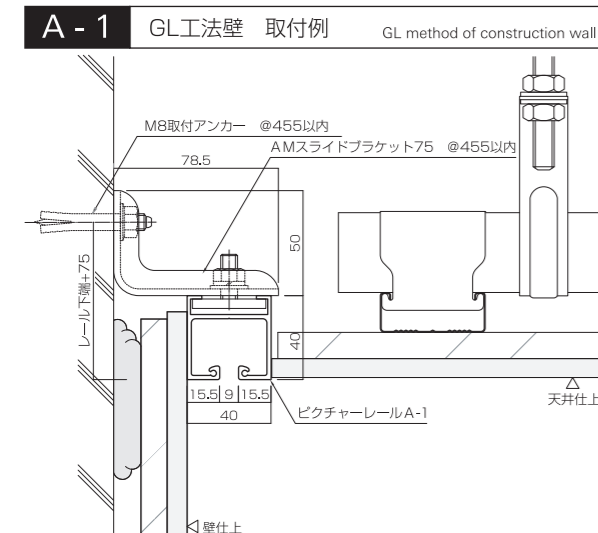
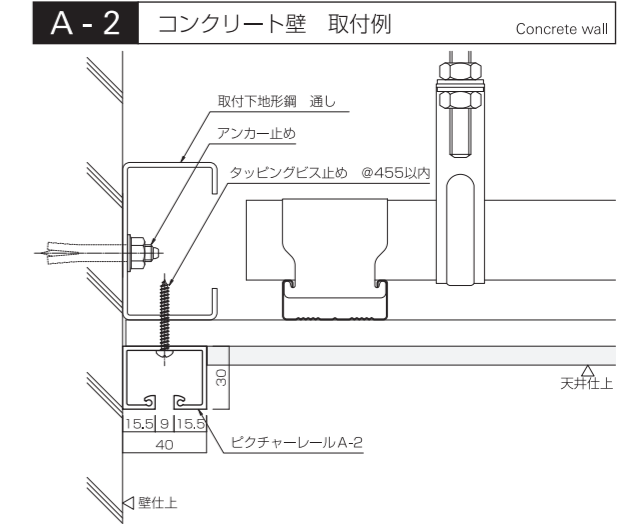
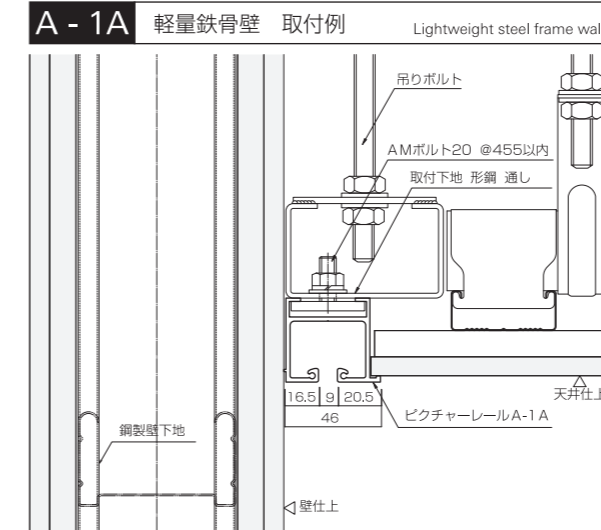
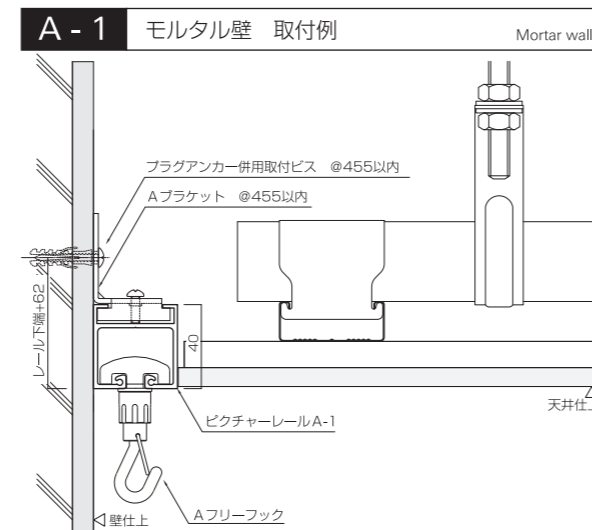
品名 Name of product	取付ピッチ Pitch for attachment	直付用ネジ Screw for attachment	ブラケット用ネジ Screw for bracket	ブラケット用アンカー Anchor for bracket
A-1	455mm以内	4.0mm	4.0~5.0mm	M8 Aブラケット
A-1A				AMスライドブラケット75
A-1S				M10 AMスライドブラケット150
A-2				

取付けの注意事項

- ピクチャーレールのジョイント部および端部は、50mm以内にネジまたは専用ブラケットで取付けてください。
- ピクチャーレールは補強された下地に取付けてください。
- 軽量天井材(Mバーt0.4mm以上)への取付けは軽量用(推奨荷重10kg)の扱いになります。

Installation suggestions

- The joints and ends of the picture rail are attached by using screws or special brackets, which must be attached 50mm between the joints or from the end of the picture rail.
- Please attach the picture rail to the reinforced base.
- Only picture rails for lightweight displays (Recommended load 10kg) can be attached to lightweight ceiling materials (M-bar over t0.4mm).



D type Execution

Dタイプ 施工参考図

70kg

重量物展示を可能にするためには壁面の基礎などの構造が重要な要素となります。

Dタイプ(推奨荷重70kg)の性能を十分に引き出すために前もって構造および取付部材の確認を行うことがさらなる安全性を高めます。

D Type (Recommended load 70kg) construction

The composition and stability and foundation of the wall is a major factor in exhibiting heavyweight displays.

Check the exhibition space and pieces that will be hung from the picture rail to make sure that they are under the recommended load limit in order to ensure safety.

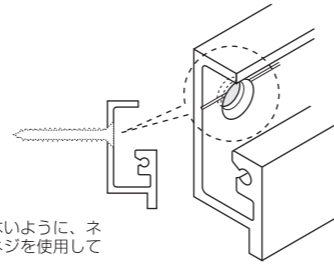
品名 Name of product	取付ピッチ Pitch for attachment	直付用ネジ Screw for direct attachment	専用ボルト Bolts
D-1A	455mm以内	皿ネジ 3.5~4.0mm	
D-1B			
D-1D			

取付けの注意事項

- ピクチャーレールのジョイント部および端部は、50mm以内にネジまたはDJボルトで取付けてください。
- ピクチャーレールは補強された下地に取付けてください。
- レールを取付ける際はネジ穴(皿穴)をあけ皿ネジをご使用ください。

Installation suggestions

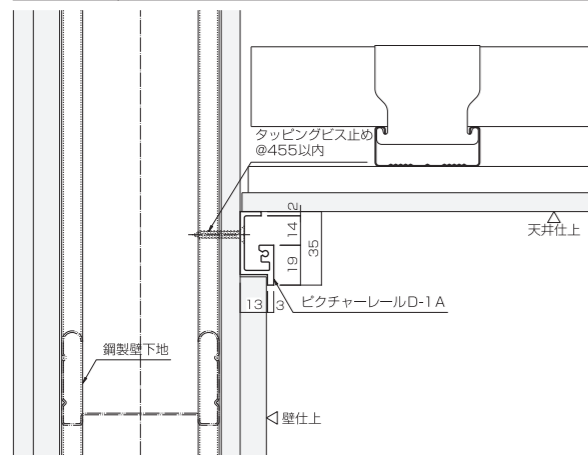
- The joints and ends of the picture rail are attached by using screws or DJ bolt, which must be attached 50mm between the joints or from the end of the picture rail.
- Please attach the picture rail to the reinforced base.
- When you attach the picture rail to the wall, please use plate screws.



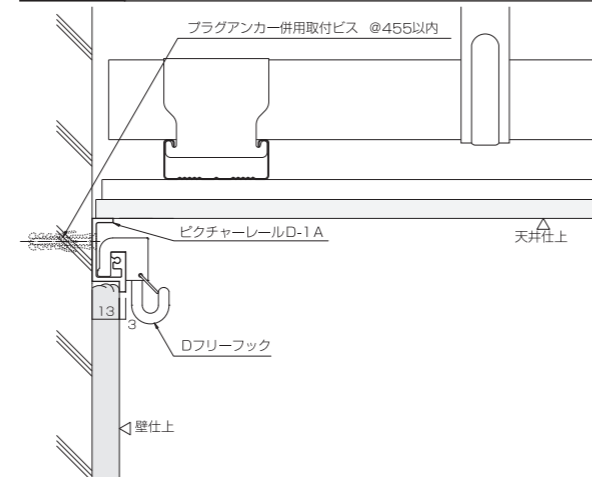
フックの移動の妨げにならないように、ネジ穴は皿穴加工を施し、皿ネジを使用してください。

The processing not to hinder the hook is necessary for the hole of the installation screw. The screw must use a flat screw.

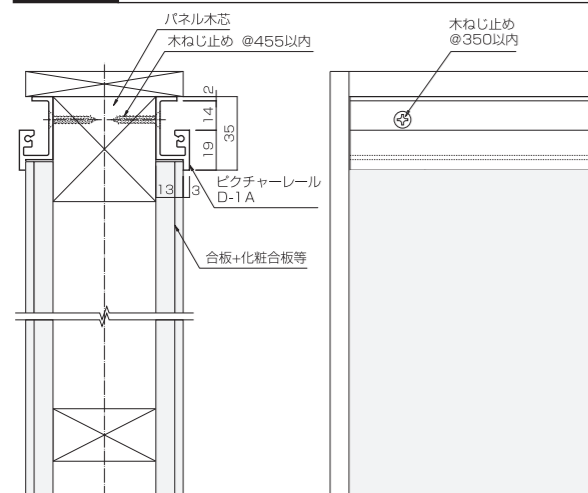
D - 1A 軽量鉄骨壁 取付例 Lightweight steel frame wall



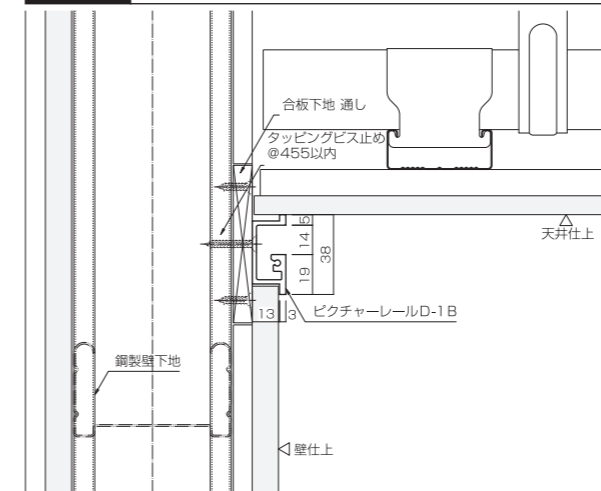
D - 1A モルタル壁 取付例 Mortar wall



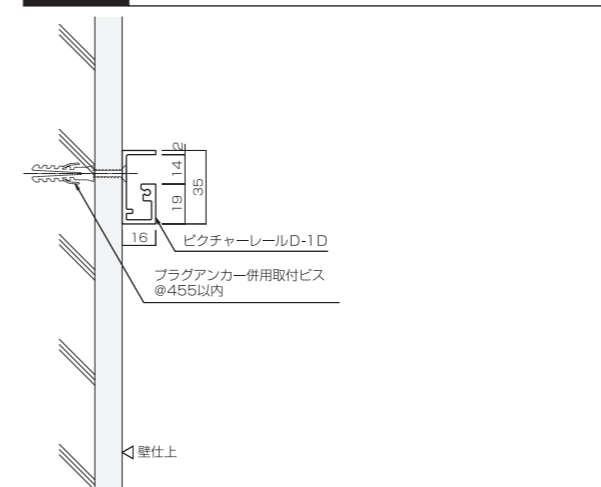
D - 1A 造作パネル 取付例 Display Panel



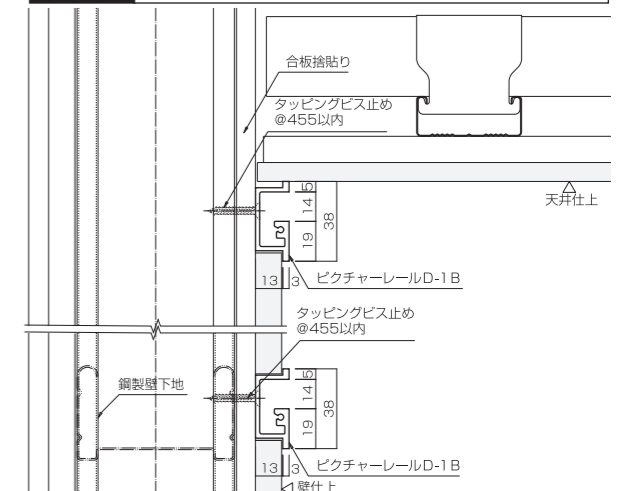
D - 1B 軽量鉄骨壁 取付例 Lightweight steel frame wall



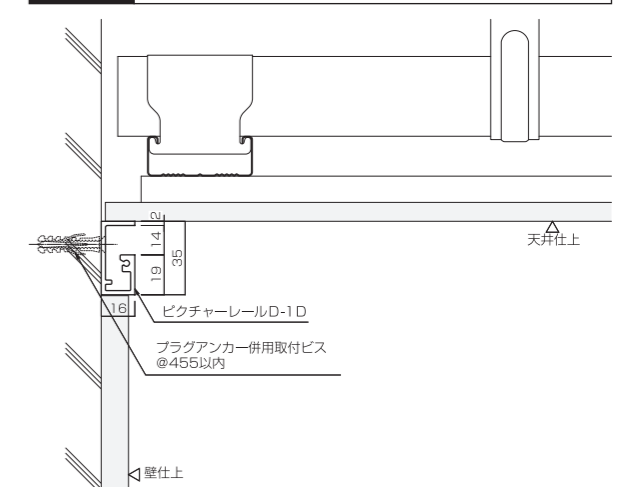
D - 1D モルタル壁 取付例 Mortar wall



D - 1B 軽量鉄骨壁 取付例 Lightweight steel frame wall



D - 1D モルタル壁 取付例 Mortar wall



J type Execution

Jタイプ 施工参考図

70kg

重量物展示を可能にするためには壁面の基礎などの構造が重要な要素となります。
Jタイプ(推奨荷重70kg)の性能を十分に引き出すために前もって構造および取付部材の確認を行うことがさらなる安全性を高めます。

J Type (Recommended load 70kg) construction
The composition and stability and foundation of the wall is a major factor in exhibiting heavyweight displays.
Check the exhibition space and pieces that will be hung from the picture rail to make sure that they are under the recommended load limit in order to ensure safety.

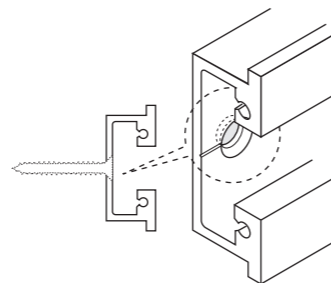
品名 Name of product	取付ピッチ Pitch for attachment	直付用ネジ(皿ネジ) Screw for direct attachment (Plate screw)	専用ボルト Bolts
J-1	455mm以内	3.5~4.0mm	

- 取付けの注意事項**
- ピクチャーレールのジョイント部および端部は、50mm以内にネジまたはDJボルトで取付けてください。
 - ピクチャーレールは補強された下地に取付けてください。
 - レールを取付ける際は皿ネジをご使用ください。(J-1レールのみ)

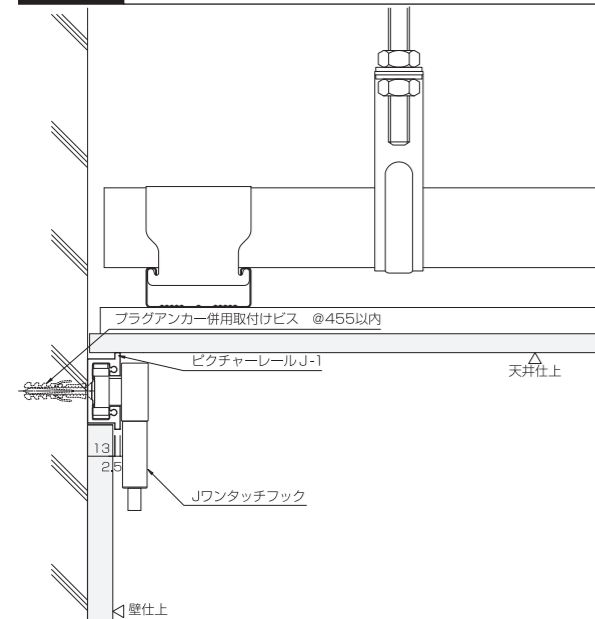
- Installation suggestions**
- The joints and ends of the picture rail are attached by using screws or DJ bolt, which must be attached 50mm between the joints or from the end of the picture rail.
 - Please attach the picture rail to the reinforced base.
 - When you attach the picture rail to the wall, please use plate screws. (Only J-1 rail)

- J-1レールのネジ穴加工フックの移動の妨げにならないように、ネジ穴は皿穴加工を施し、皿ネジを使用してください。

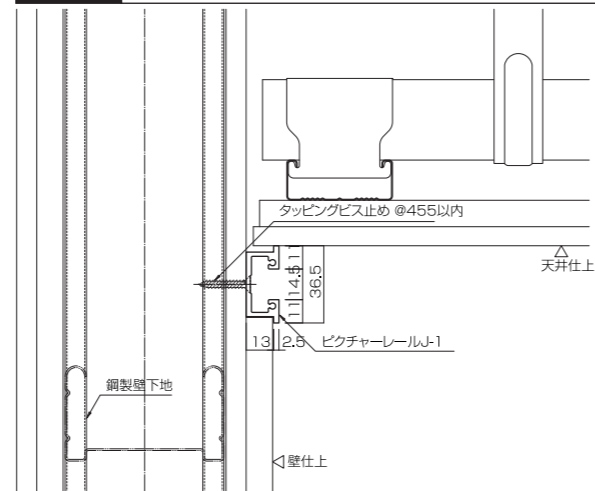
Note : J-1rail only
The processing not to hinder the hook is necessary for the hole of the installation screw. The screw must use a flat screw.



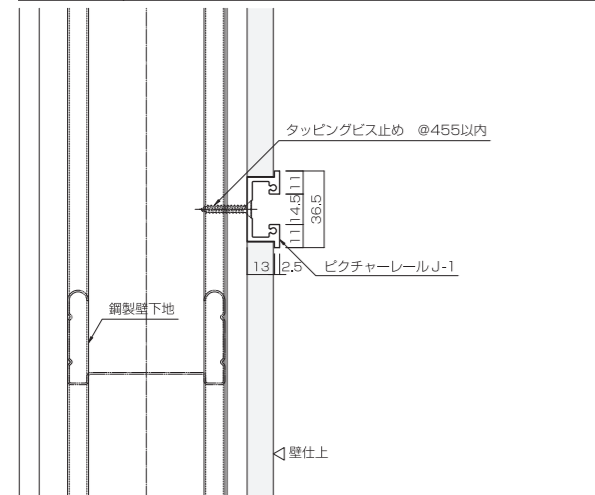
J-1 モルタル壁 取付例 Mortar wall



J-1 軽量鉄骨壁 取付例 Lightweight steel frame wall



J-1 軽量鉄骨壁 取付例 Lightweight steel frame wall



M type Execution

Mタイプ 施工参考図

50kg

中量物展示を可能にするためには天井の骨材や壁面の基礎などの構造が重要な要素となります。
Mタイプ(推奨荷重50kg)の性能を十分に引き出すために前もって構造および取付部材の確認を行うことがさらなる安全性を高めます。

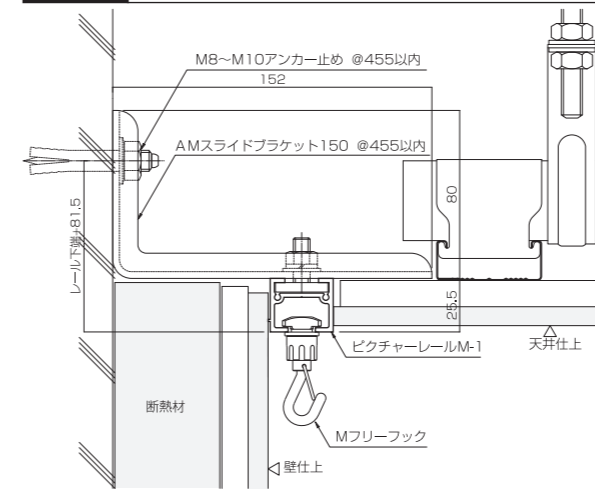
M Type (Recommended load 50kg) construction
The composition and stability of the ceiling and foundation of the wall is a major factor in exhibiting mediumweight displays.
Check the exhibition space and pieces that will be hung from the picture rail to make sure that they are under the recommended load limit in order to ensure safety.

品名 Name of product	取付ピッチ Pitch for attachment	直付用ネジ Screw for direct attachment	ブラケット用ネジ Screw for bracket	ブラケット用アンカー Anchor for bracket
M-1	455mm以内	4.0mm	4.0~5.0mm	M8 Aブラケット
M-1S				AMスライドブラケット75
M-2	350mm以内			M10 AMスライドブラケット150
M-4				

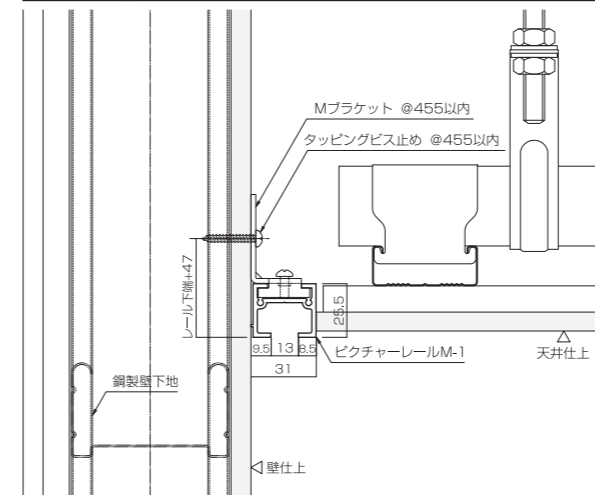
- 取付けの注意事項**
- ピクチャーレールのジョイント部および端部は、50mm以内にネジまたは専用ブラケットで取付けてください。
 - ピクチャーレールは補強された下地に取付けてください。
 - 軽量天井材(Mバーt0.4mm以上)への取付けは軽量用(推奨荷重10kg)の扱いになります。

- Installation suggestions**
- The joints and ends of the picture rail are attached by using screws or special brackets, which must be attached 50mm between the joints or from the end of the picture rail.
 - Please attach the picture rail to the reinforced base.
 - Only picture rails for lightweight displays (Recommended load 10kg) can be attached to lightweight ceiling materials (M-bar over 0.4mm).

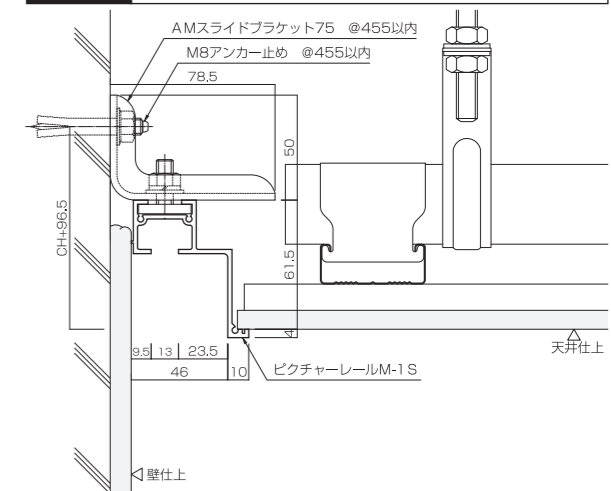
M-1 断熱壁 取付例 Insulation wall



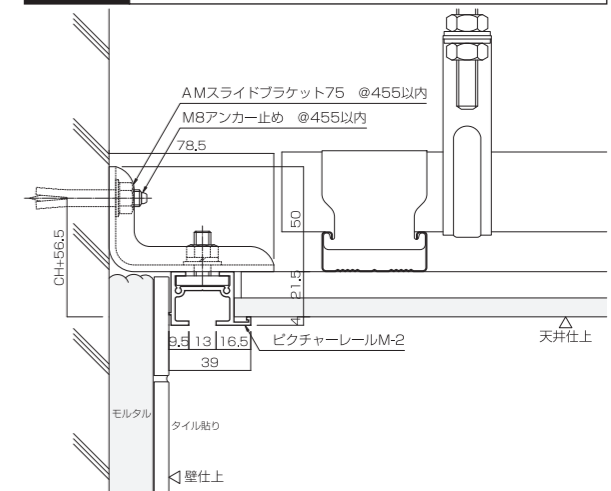
M-1 軽量鉄骨壁 取付例 Lightweight steel frame wall



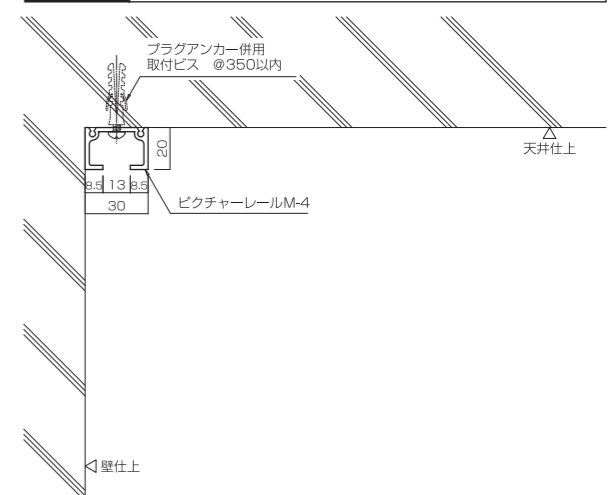
M-1S モルタル壁 取付例 Mortar wall



M-2 タイル張り壁 取付例 Tile wall



M-4 コンクリート壁 取付例 Concrete wall



C type Execution

Cタイプ 施工参考図

30kg

安全で確実な展示を可能にするためには天井の骨材や壁面の基礎などの構造が重要な要素となります。
Cタイプ(推奨荷重30kg)の性能を十分に引き出すために前もって構造および取付部材の確認を行うことがさらなる安全性を高めます。

C Type (Recommended load 30kg) construction
The composition and stability of the ceiling and foundation of the wall is a major factor in exhibiting mediumweight displays. Check the exhibition space and pieces that will be hung from the picture rail to make sure that they are under the recommended load limit in order to ensure safety.

品名 Name of product	取付ピッチ Pitch for attachment	直付用ネジ Screw for direct attachment
C-1	300mm以内	3.5mm
C-1N		
C-1A		
C-2A		
C-2B		
C-2D		
C-2E		
C-2S		
C-5		
C-5A		

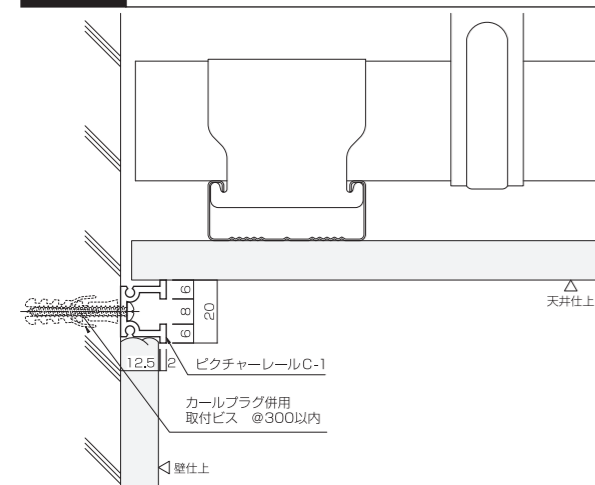
取付けの注意事項

- ピクチャーレールのジョイント部および端部は、50mm以内にネジで取付けてください。
- ピクチャーレールは補強された下地に取付けてください。
- 軽量天井材 (Mバー $t=0.4$ mm以上) への取付けは軽量用 (推奨荷重10kg) の扱いになります。

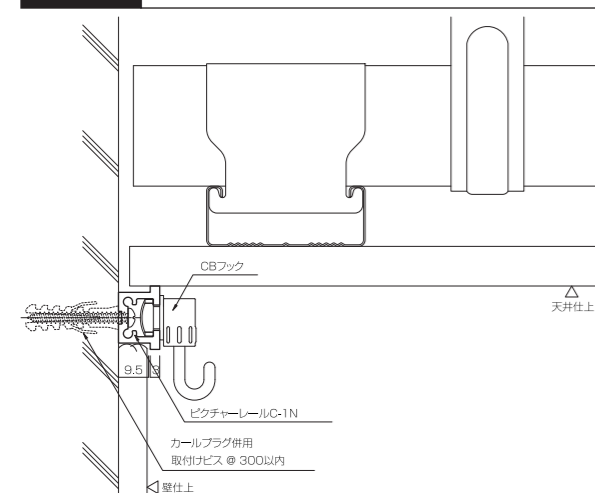
Installation suggestions

- The joints and ends of the picture rail are attached by using screws, which must be attached 50mm between the joints or from the end of the picture rail.
- Please attach the picture rail to the reinforced base.
- Only picture rails for lightweight displays (Recommended load 10kg) can be attached to lightweight ceiling materials (M-bar over $t=0.4$ mm).
- Picture rails for lightweight partitions (Stud) need to be reinforced.

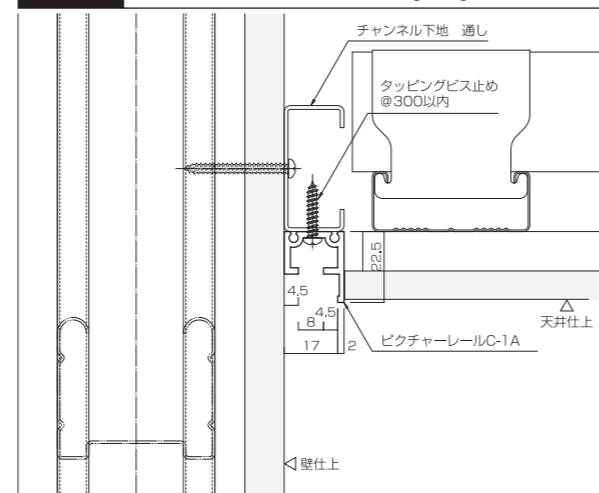
C-1 モルタル壁 取付例 Mortar wall



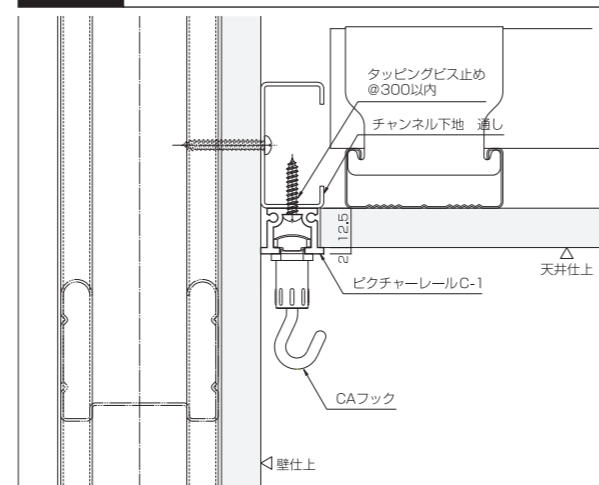
C-1N モルタル壁 取付例 Mortar wall



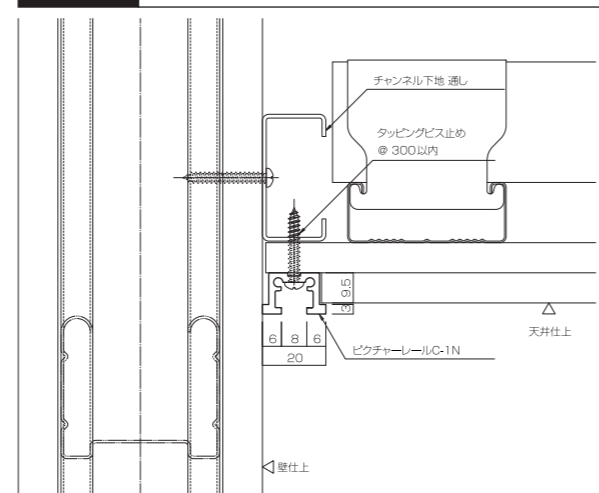
C-1A 軽量鉄骨壁 取付例 Lightweight steel frame wall



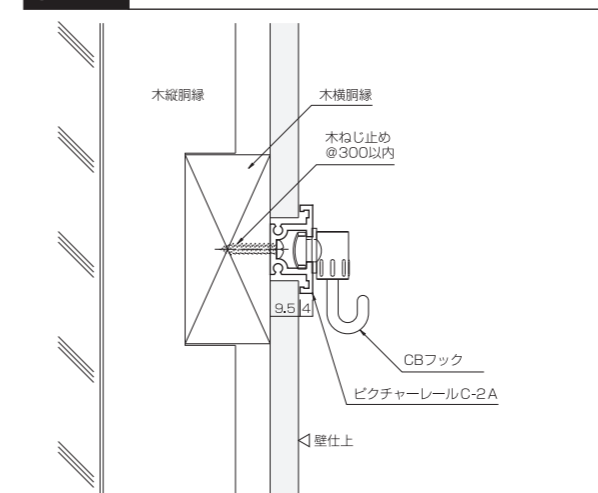
C-1 軽量鉄骨壁 取付例 Lightweight steel frame wall



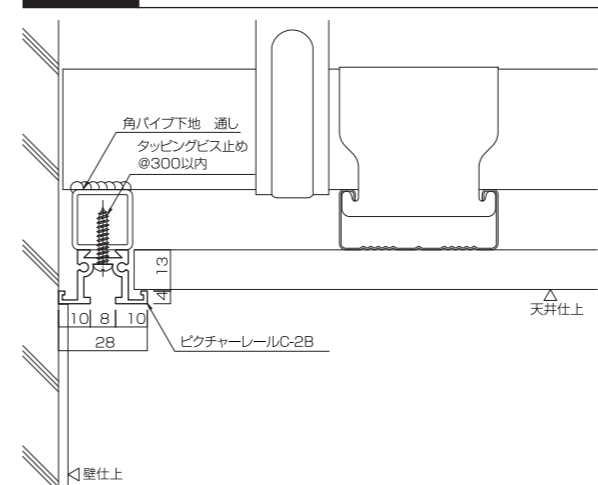
C-1N 軽量鉄骨壁 取付例 Lightweight steel frame wall



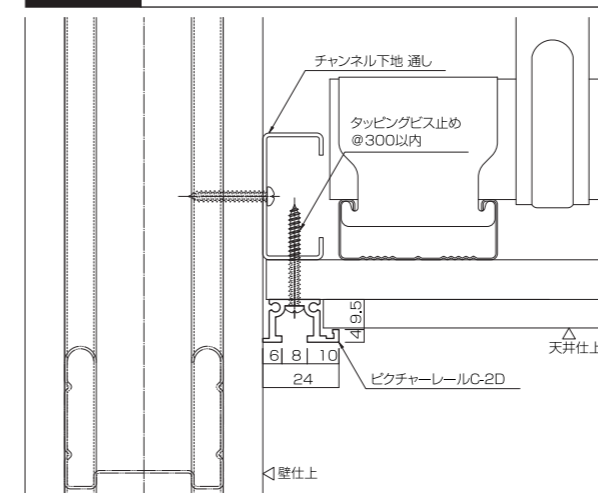
C-2A 木造壁 取付例 Tree wall



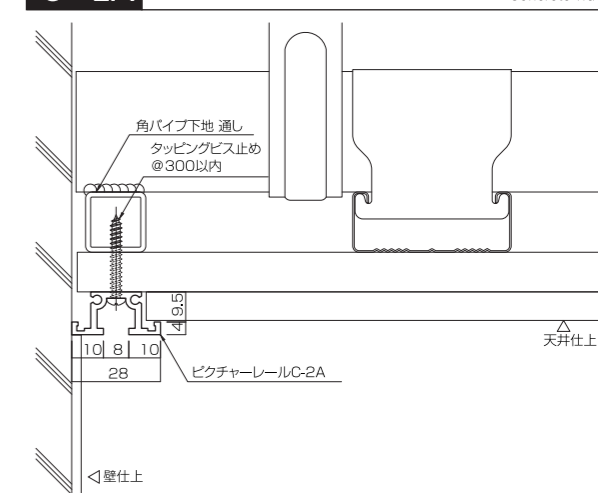
C-2B コンクリート壁 取付例 Concrete wall



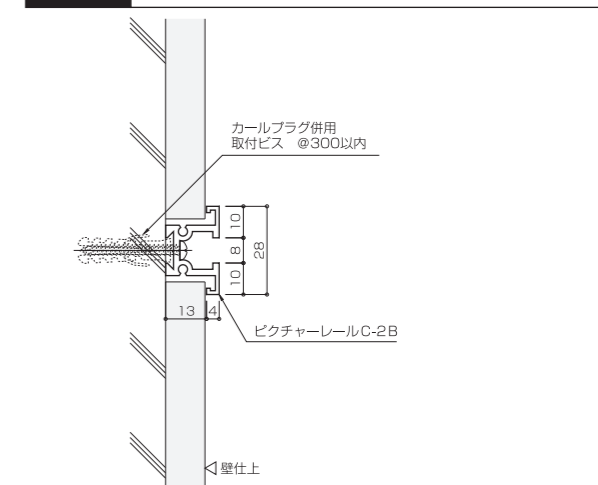
C-2D 軽量鉄骨壁 取付例 Lightweight steel frame wall



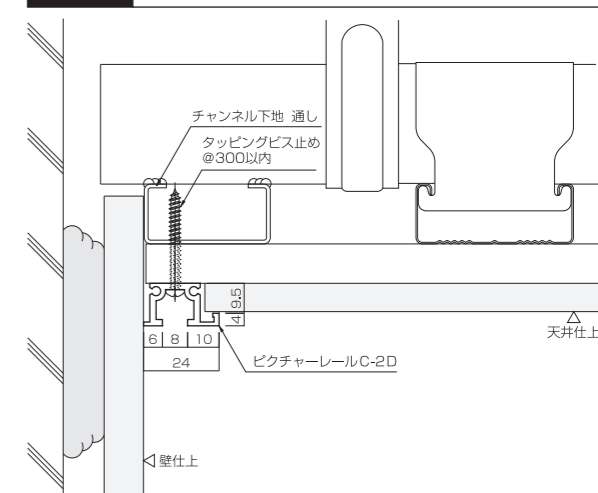
C-2A コンクリート壁 取付例 Concrete wall



C-2B モルタル壁 取付例 Mortar wall



C-2D GL工法壁 取付例 GL method of construction wall



品名 Name of product	取付ピッチ Pitch for attachment	直付用ネジ Screw for direct attachment
C-1	300mm以内	3.5mm
C-1N		
C-1A		
C-2A		
C-2B		
C-2D		
C-2E		
C-2S		
C-5		
C-5A		

F type Execution

Fタイプ 施工参考図

30kg

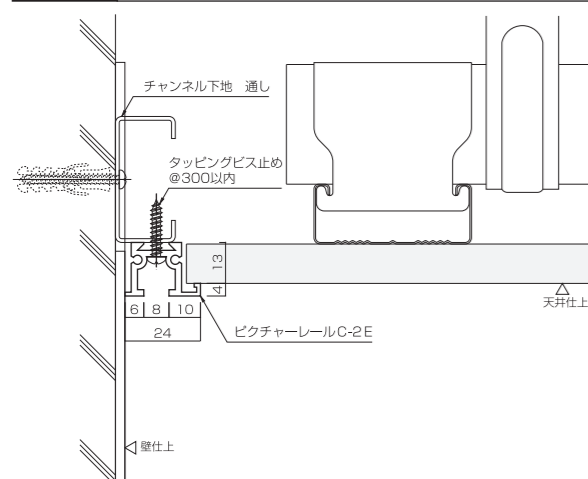
安全で確実な展示を可能にするためには天井の骨材や壁面の基礎などの構造が重要な要素となります。

Fタイプ(推奨荷重30kg)の性能を十分に引き出すために前もって構造および取付部材の確認を行うことがさらなる安全性を高めます。

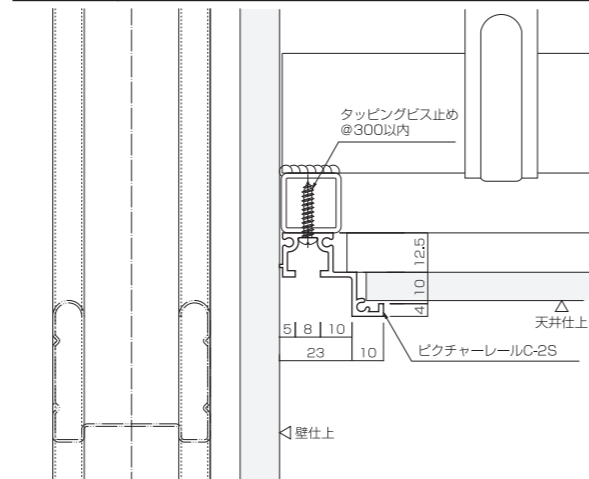
F Type (Recommended load 30kg) construction

The composition and stability of the ceiling and foundation of the wall is a major factor in exhibiting mediumweight displays. Check the exhibition space and pieces that will be hung from the picture rail to make sure that they are under the recommended load limit in order to ensure safety.

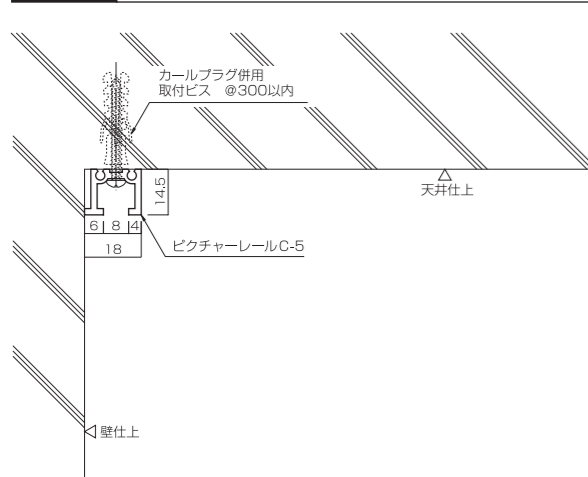
C-2E コンクリート壁 取付例 Concrete wall



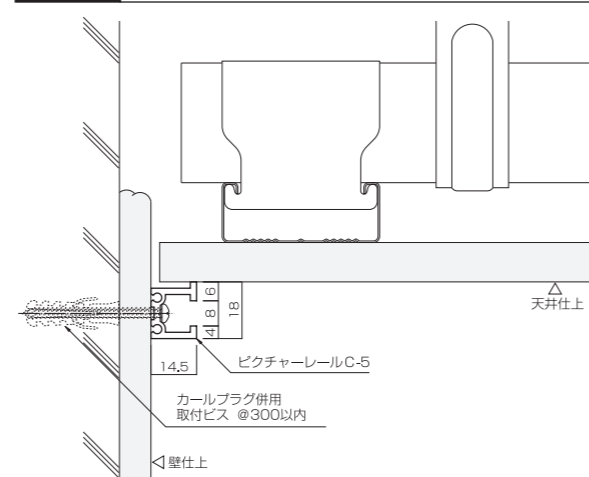
C-2S 軽量鉄骨壁 取付例 Lightweight steel frame wall



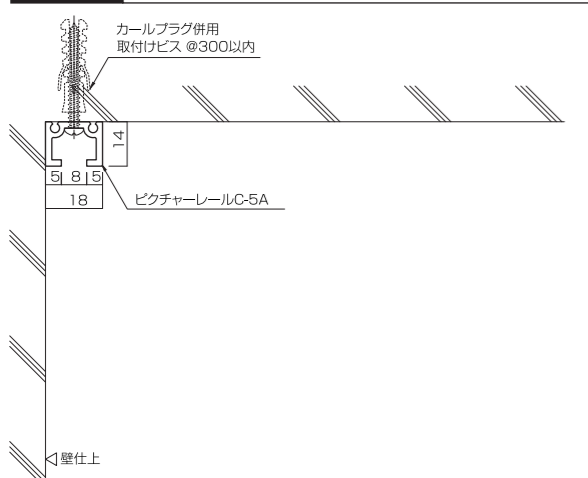
C-5 コンクリート壁 取付例 Concrete wall



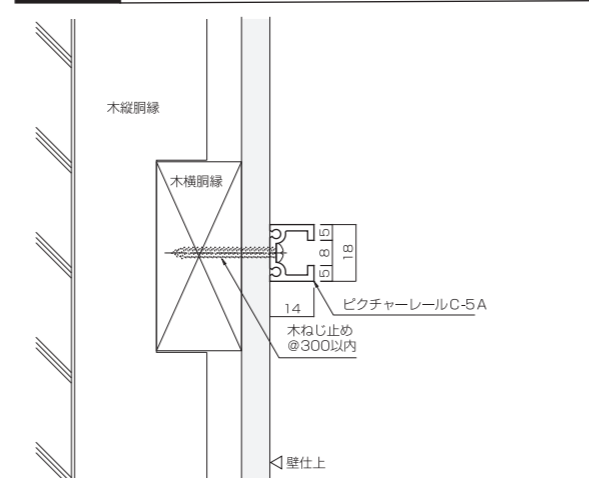
C-5 モルタル壁 取付例 Mortar wall



C-5A コンクリート壁 取付例 Concrete wall



C-5A 木造壁 取付例 Tree wall



品名 Name of product	取付ピッチ Pitch for attachment	ブラケット用ネジ Screw for bracket	ブラケット用アンカー Anchor for bracket
F-1	455mm以内	4.0~5.0mm	M8
F-1S			

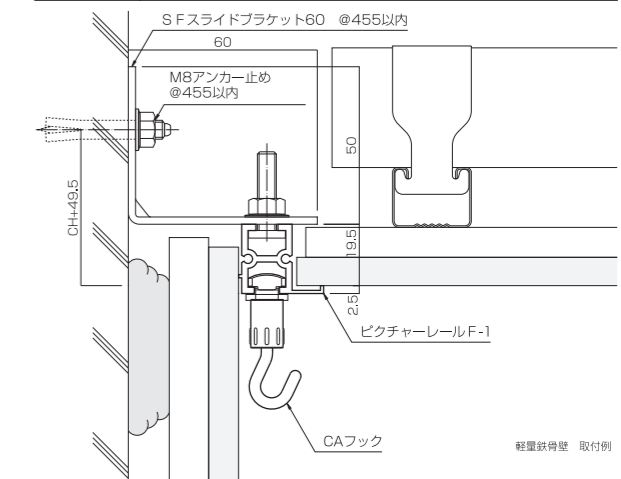
取付けの注意事項

- ピクチャーレールのジョイント部および端部は、50mm以内にネジまたは専用ブラケットで取付けてください。
- ピクチャーレールは補強された下地に取付けてください。
- 軽量天井材(Mバーt0.4mm以上)への取付けは軽量用(推奨荷重10kg)の扱いになります。

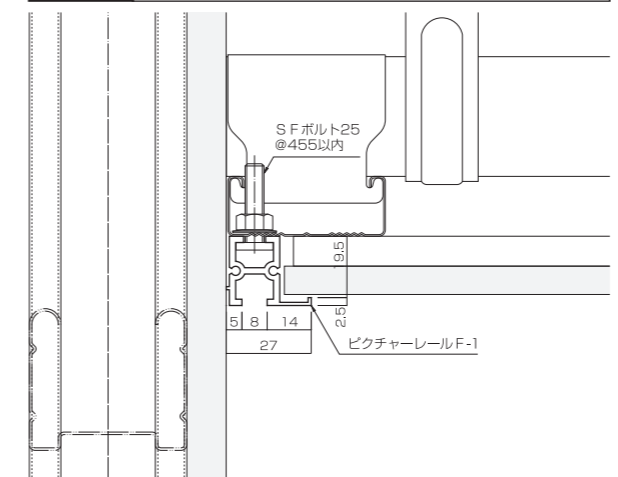
Installation suggestions

- The joints and ends of the picture rail are attached by using screws or special brackets, which must be attached 50mm between the joints or from the end of the picture rail.
- Please attach the picture rail to the reinforced base.
- Only picture rails for lightweight displays (Recommended load 10kg) can be attached to lightweight ceiling materials (M-bar over t0.4mm).

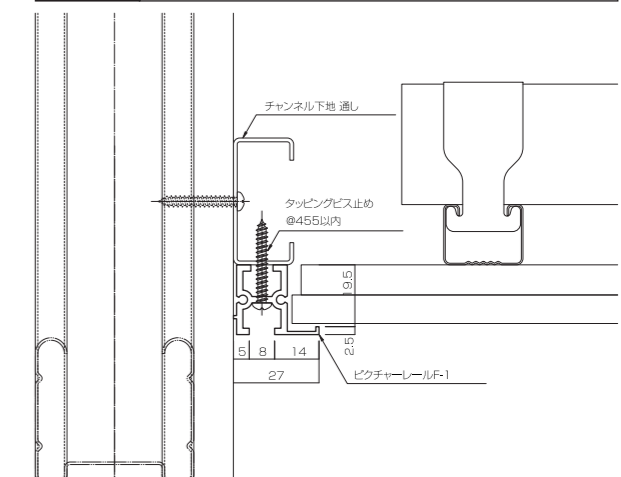
F-1 GL工法壁 取付例 GL method of construction wall



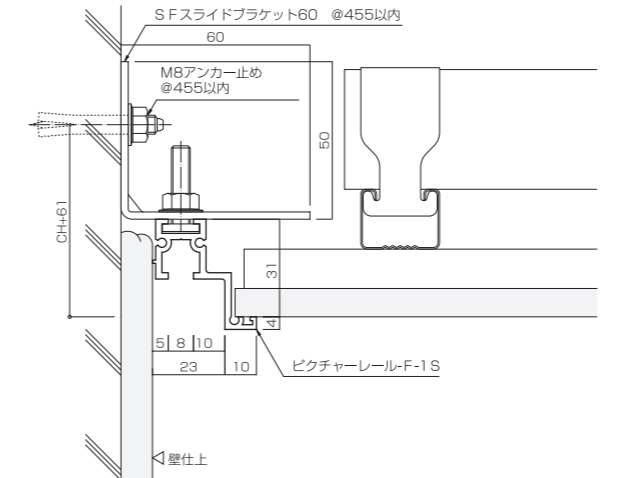
F-1 軽量鉄骨壁 取付例 Lightweight steel frame wall



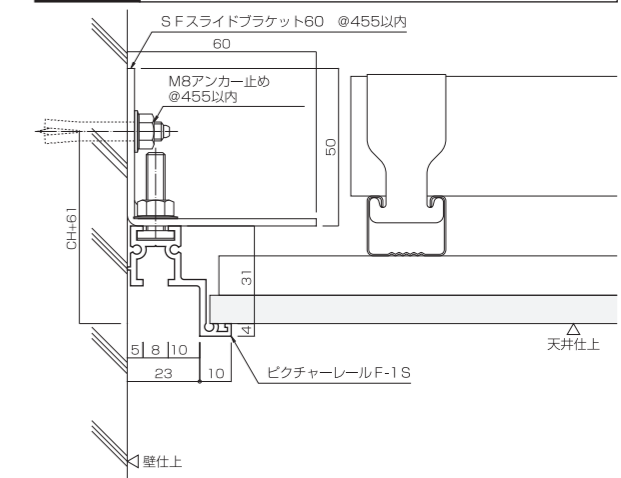
F-1 軽量鉄骨壁 取付例 Lightweight steel frame wall



F-1S モルタル壁 取付例 Mortar wall



F-1S コンクリート壁 取付例 Concrete wall



S type Execution

Sタイプ 施工参考図

20kg

安全で確実な展示を可能にするためには天井の骨材や壁面の基礎などの構造が重要な要素となります。
Sタイプ(推奨荷重20kg)の性能を十分に引き出すために前もって構造および取付部材の確認を行うことがさらなる安全性を高めます。

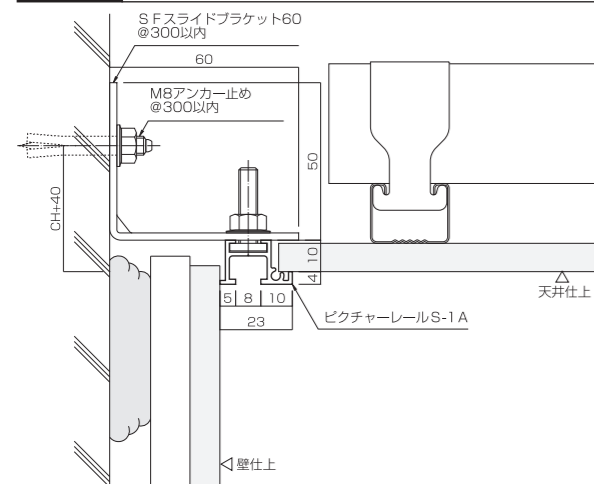
S Type (Recommended load 20kg) construction
The composition and stability of the ceiling and foundation of the wall is a major factor in exhibiting lightweight displays. Check the exhibition space and pieces that will be hung from the picture rail to make sure that they are under the recommended load limit in order to ensure safety.

品名 Name of product	取付ピッチ Pitch for attachment	直付用ネジ Screw for direct attachment	ブラケット用ネジ Screw for bracket	ブラケット用アンカー Anchor for bracket
S-1A	300mm以内			
S-2A	300mm以内	3.5~4.0mm	4.0~5.0mm	M8

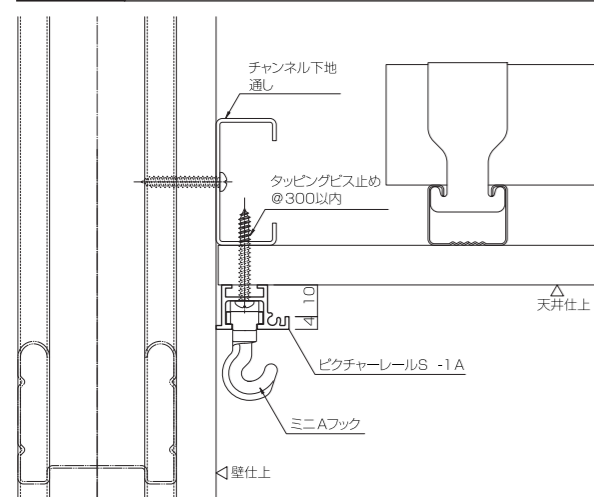
- 取付けの注意事項**
- ピクチャーレールのジョイント部および端部は、50mm以内にネジまたは専用ブラケットで取付けてください。
 - ピクチャーレールは補強された下地に取付けてください。
 - 軽量天井材へはt0.4mm以上のMバーへ取付けてください。軽量用(推奨荷重10kg)の扱いになります。

- Installation suggestions**
- The joints and ends of the picture rail are attached by using screws or special brackets, which must be attached 50mm between the joints or from the end of the picture rail.
 - Please attach the picture rail to the reinforced base.
 - Please attach lightweight ceiling materials to an M-bar which is over t 0.4mm. In this case, it becomes a treatment for lightness (Recommended load 10kg)

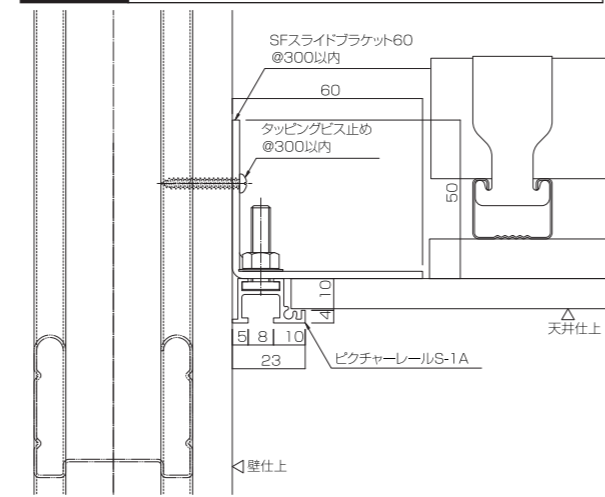
S-1A GL工法壁 取付例 GL method of construction wall



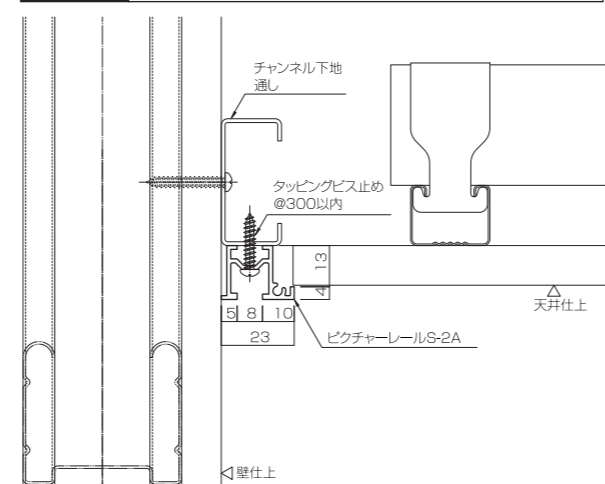
S-1A 軽量鉄骨壁 取付例 Light weight steel frame wall



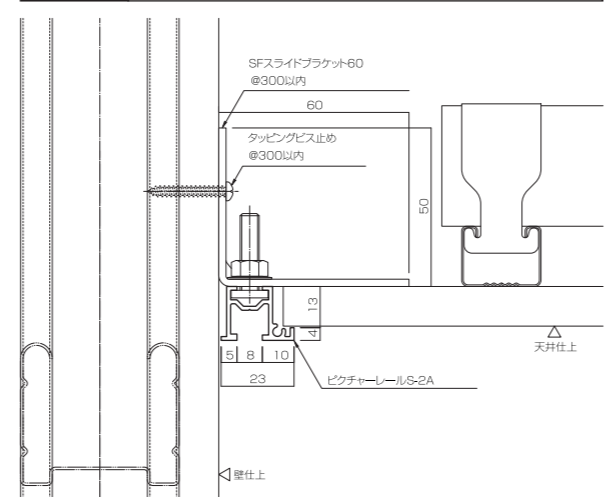
S-1A 軽量鉄骨壁 取付例 Light weight steel frame wall



S-2A GL工法壁 取付例 GL method of construction wall



S-2A 軽量鉄骨壁 取付例 Light weight steel frame wall



K type Execution

Kタイプ 施工参考図

20kg

安全で確実な展示を可能にするためには天井の骨材や壁面の基礎などの構造が重要な要素となります。
Kタイプ(推奨荷重20kg)の性能を十分に引き出すために前もって構造および取付部材の確認を行うことがさらなる安全性を高めます。

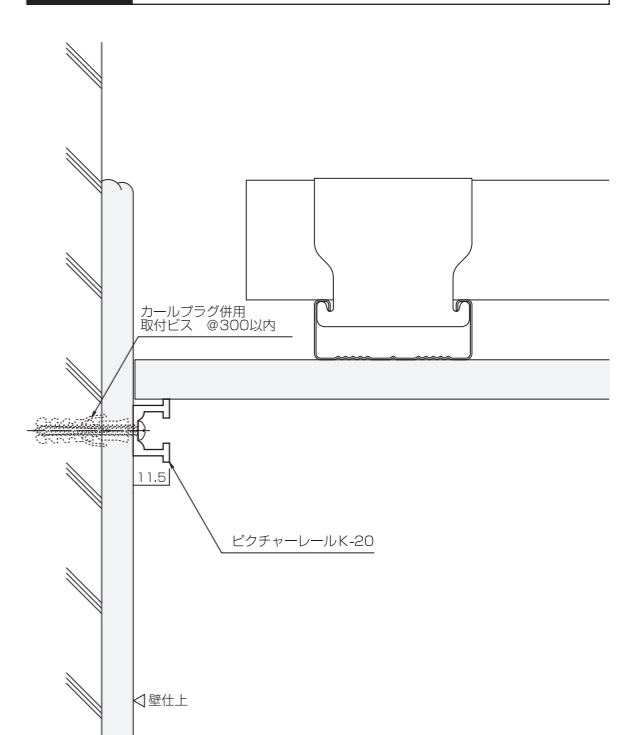
K Type (Recommended load 20kg) construction
The composition and stability of the ceiling and foundation of the wall is a major factor in exhibiting lightweight displays. Check the exhibition space and pieces that will be hung from the picture rail to make sure that they are under the recommended load limit in order to ensure safety.

品名 Name of product	取付ピッチ Pitch for attachment	直付用ネジ Screw for direct attachment
K-16		
K-20	300mm以内	3.5mm
K-20A		

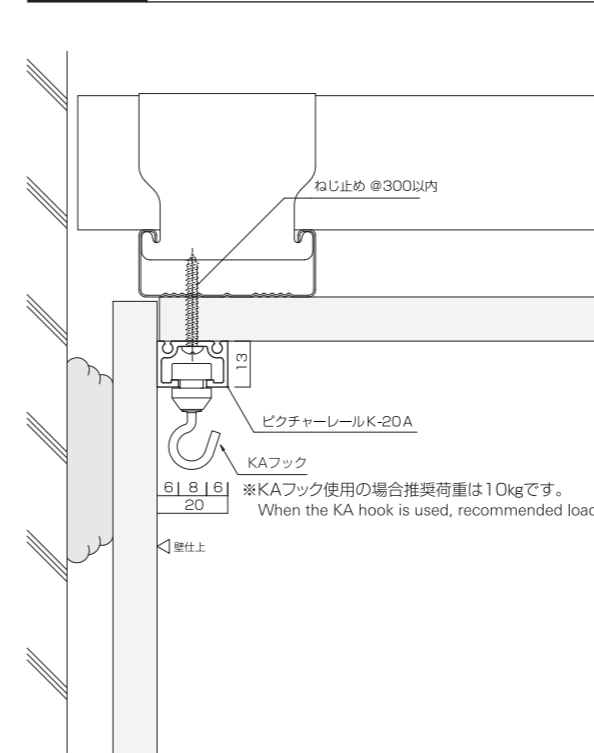
- 取付けの注意事項**
- ピクチャーレールのジョイント部および端部は、50mm以内にネジで取付けてください。
 - ピクチャーレールは補強された下地に取付けてください。
 - 軽量天井材 (Mバーt0.4mm以上) への取付は軽量用 (推奨荷重10kg) の扱いになります。

- Installation suggestions**
- The joints and ends of the picture rail are attached by using screws, which must be attached 50mm between the joints or from the end of the picture rail.
 - Please attach the picture rail to the reinforced base.
 - Only picture rails lightweight displays (Recommended load 10kg) can be attached to lightweight ceiling materials (M-bar over t 0.4mm).

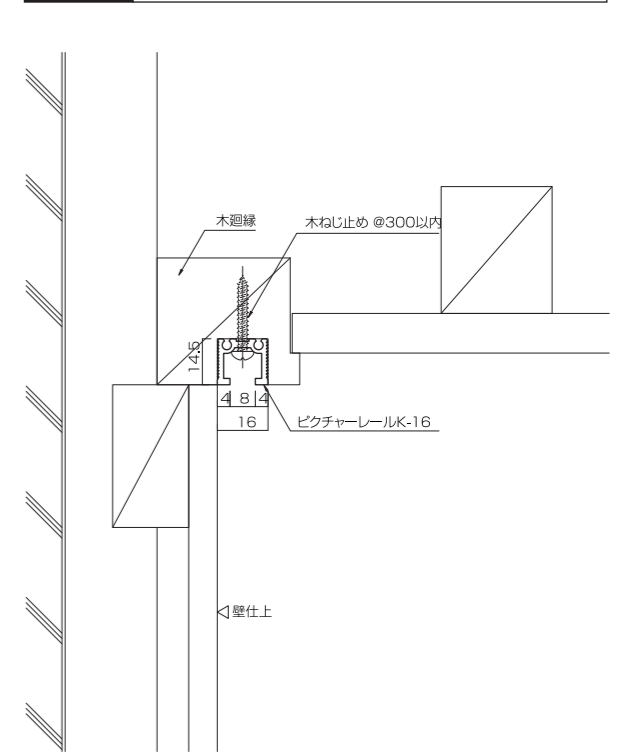
K-20 モルタル壁 取付例 Mortar wall



K-20A 軽量鉄骨壁 取付例 Light weight steel frame wall



K-16 木造壁 取付例 Tree wall



G type Execution

G-1タイプ 施工参考図

10kg

安全で確実な展示を可能にするためには天井の骨材や壁面の基礎などの構造が重要な要素となります。

G-1 (推奨荷重10kg)、G-2 (推奨荷重8kg) の性能を十分に引き出すために前もって構造および取付部材の確認を行うことがさらなる安全性を高めます。

品名 Name of product	取付ピッチ Pitch for attachment	直付用ネジ Screw for direct attachment
	推奨荷重 10kg (G-1) 8kg (G-2) Recommended load 10kg (G-1) 8kg (G-2)	
G-1	455mm以内	3.5mm
G-2	300mm以内	

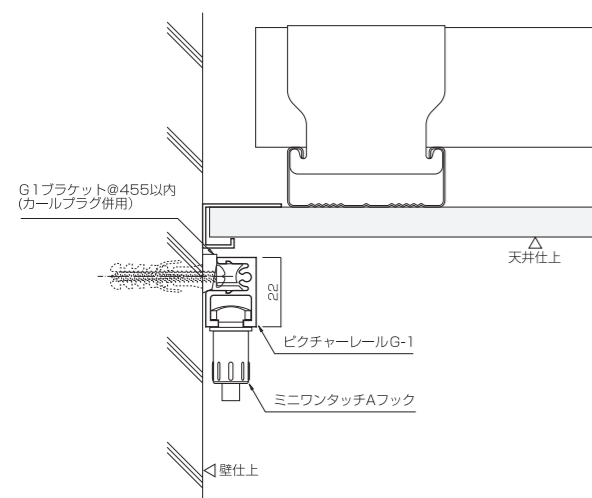
取付けの注意事項

- ピクチャーレールのジョイント部および端部は、50mm以内に専用ブラケットで取付けてください。
- ピクチャーレールは補強された下地に取付けてください。
- 軽量間仕切り材へはt0.5mm以上のスタッドに取付けてください。

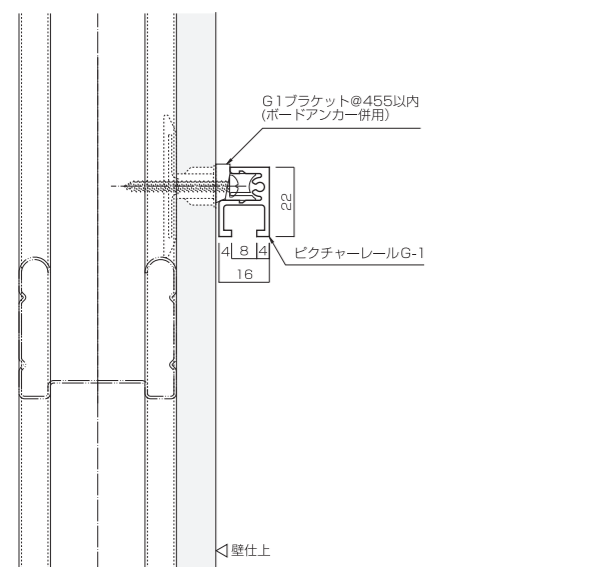
Installation suggestions

- The joints and ends of the picture rail are attached by special brackets, which must be attached 50mm between the joints or from the end of the picture rail.
- Please attach the picture rail to the reinforced base.
- Please attach lightweight partitions to a stud which is over t 0.5mm.

G-1 コンクリート壁 取付例 Concrete wall



G-1 軽量鉄骨壁 取付例 Lightweight steel frame wall



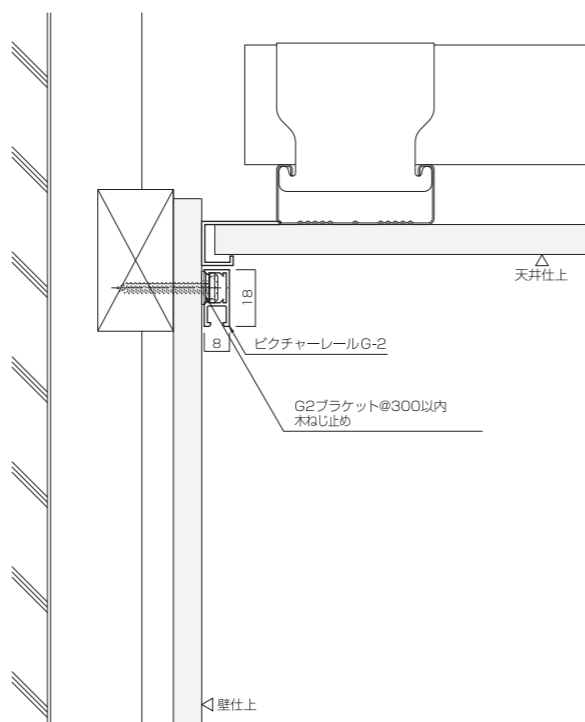
G-2タイプ 施工参考図

8kg

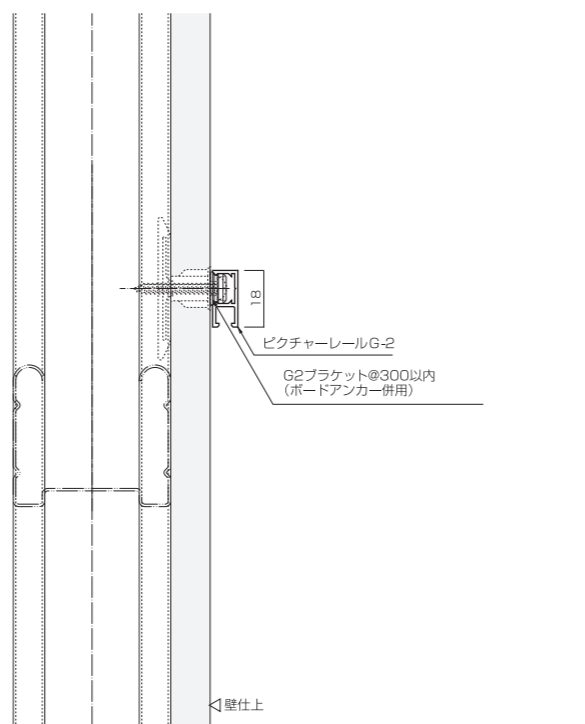
G-1, G-2 (Recommended load 10kg, 8kg) construction

The composition and stability of the ceiling and foundation of the wall is a major factor in exhibiting lightweight displays. Check the exhibition space and pieces that will be hung from the picture rail to make sure that they are under the recommended load limit in order to ensure safety.

G-2 木造壁 取付例 Tree wall



G-2 軽量鉄骨壁 取付例 Lightweight steel frame wall



用具掛け Multipurpose rail with hook hanger

施工参考図

安全で確実な施工は、壁面の基礎などの構造が重要な要素となります。使用人数およびフックの数量から、それに見合う性能を十分に引き出すために前もって構造および取付部材の確認を行うことがさらなる安全性を高めます。

参考推奨荷重

レール1mあたり用具掛けフック (TYK-H1) 最大14個まで使用可能
※用具掛けフック単体推奨荷重5kg

Working drawing

For safe and secure installation, it is important to ensure proper wall structure foundations are accessible. For best results in accordance with the number of users and hooks required, ensure that the unit is correctly mounted to the structure underneath the wall surface.

Recommended load

A maximum of 14 hooks (TYK-H1) should be used for each 1m length of rail. Recommended load of 5kg per each individual hook hanger

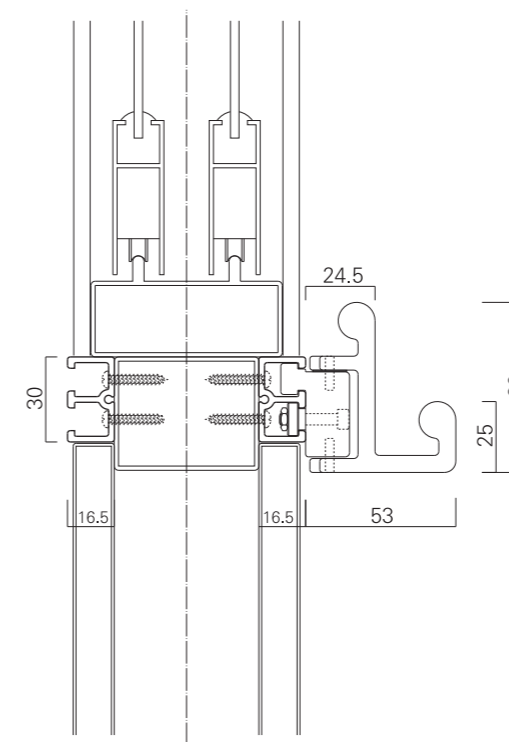
品名 Name of product	取付ピッチ Pitch for attachment	直付用ネジ Screw for direct attachment
TYK-R1	300mm以内	3.5mm

取付けの注意事項

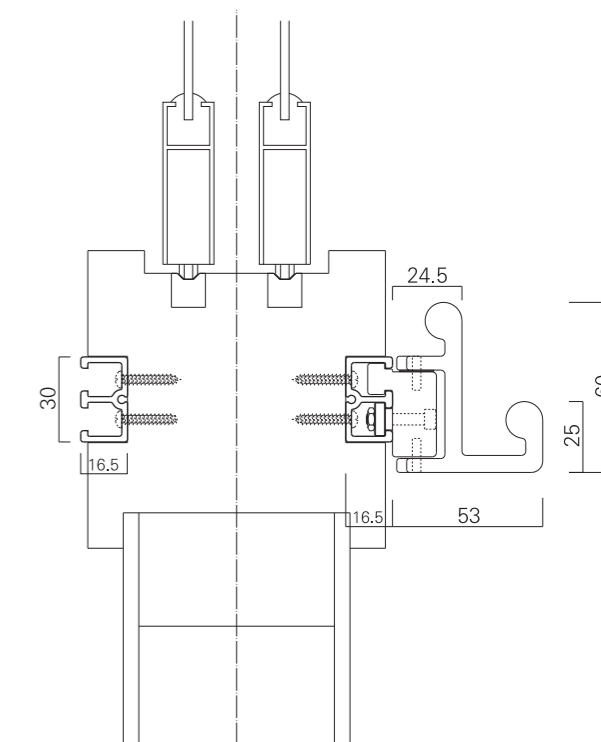
- 用具掛けのジョイント部および端部は、50mm以内にネジで取付けてください。
- 用具掛けは補強された下地に取付けてください。

Operating suggestions

- The joints and ends of the rail are secured with screws, which must be attached 50mm apart between joints or from the end of the rail.
- Please attach the rail to a reinforced base.



スチール間仕切り
Steel partition



木製間仕切り
Wooden partition



美術館・博物館・文化施設等 主な納入実績

2026/03

※一部抜粋 より詳しい納入実績については別冊をご参照ください。



世界の美術館の標準品へ。

コレダーラインの高い技術力と優れた操作性は、国内のみならず海外の
数多くの美術館・博物館に認められ採用されています。

コレダーラインは、優れた操作性と安全性が評価され、
2026年現在、海外30カ国、国内1000カ所以上の
美術館や博物館で使用され、貴重な文化遺産を
美しく安全に展示しています。

Europe

- ロシア
 - 国立トレチャコフ美術館
 - 国立エルミタージュ美術館
 - イリヤ・グラスノフ美術館
- オランダ
 - アムステルダム国立美術館
 - アムステルダム国立美術館 スキホール空港分館
 - 国立ゴッホ美術館
 - 国立ゴッホ美術館分館・メスダッハ美術館
 - マウリッツハイス美術館
 - レンブラントハウス美術館
 - ラーケンハル市立博物館
 - ドルドレヒト美術館
 - ハーグ市歴史博物館
 - Museum TwentseWelle
 - フランス・ハリス美術館
 - ボイマンズ・ファン・ペーニンゲン美術館
 - ファン・アベ美術館
 - Marechaussee Museum
 - マルキゼンホフ ミュージアム ヘッテロー宮殿

- ベルギー
 - アントワープ王立美術館
 - ベルギー王立美術館
 - ベルギー王立マグリット美術館
 - ナミュール州立古典美術館
 - エミール・ベルハール美術館
 - バスク・パイオニス美術館
 - ティメルマンス・オブゾメル美術館
 - デンデルモンデ市美術館
 - ルーベンス ハウス
 - マイヤー・ファン・デン・ベルグ美術館
 - グルーニング美術館
 - ブランタン・モレトウスの家屋・工房・博物館複合体
 - ゲント美術館

- イギリス
 - ザ・ナショナル・ギャラリー (The National Gallery)
 - イギリス王室コレクション
 - アシュモレアン美術・考古学博物館

- フランス
 - ルーブル美術館
 - カーニュシュルメール美術館
 - ジヴェルニー印象派美術館

- スペイン
 - スペイン国立プラド美術館
 - アリカンテ美術館
 - グラビナ美術館
 - イザベルII世運河・アートセンター
 - ベニャフィエル城 ワイン博物館
 - ビルバオ・グッゲンハイム美術館
 - マラガ・ピカソ美術館

- ドイツ
 - ガレゴ現代美術館 (サンティアゴ・デ・コンポステラ)
 - ノバルティス本社 (バーゼル、スイス)
 - アバディア・レトゥルタ (ヴァラドリド)
 - グラナダBBAA美術館 (グラナダ)
 - アリカンテ美術館
 - アリカンテ地域評議会 (地域美術館用)
 - ビルバオ美術館
 - セビリャ美術館

- イタリア
 - マオ東洋美術館
 - キオッソーネ東洋美術館

- スイス
 - グランソン城博物館
 - ローザンヌ州立美術館

- オーストリア
 - ウィーン美術史美術館
 - ウィーン博物館
 - リヒテンシュタインシティパレス

Middle East

- UAE(United Arab Emirates)
 - ルーブル・アブダビ
 - Abu Dhabi Music & Arts Foundation
 - ニューヨーク大学アブダビ校アートギャラリー

- サウジアラビア
 - アブドゥルアジーズ王世界文化センター (ithra)

Africa

- タンザニア
 - 在タンザニア日本国大使館

- マダガスカル
 - 在マダガスカル日本国大使館

- ポーランド
 - ワルシャワ近代美術館 / TR ワルシャワ劇場

- ギリシャ
 - 在ギリシャ日本国大使館

- ラトビア
 - ラトビア国立美術館

- リトアニア
 - サビエハ宮殿 (ヴィリニウス)

- カザフスタン
 - Almaty Museum of Arts

Asia/Oceania

- 韓国
 - 国立芸術の殿堂
 - 国立現代美術館
 - 国立中央博物館
 - 国立民俗博物館
 - 国立慶州博物館
 - サムスン美術館 Leeum
 - ソウルオリンピック美術館
 - ソウル市立美術館
 - ソウル大学校博物館
 - 成均館大学 600周年記念館
 - 安養文芸会館
 - 蔚山文化芸術会館
 - 釜山市立美術館
 - 漢陽大学博物館
 - 巨済文化芸術会館
 - 京畿道博物館
 - 慶南道立美術館
 - 光州市立美術館
 - 光州文化芸術会館
 - 江陵文化芸術会館
 - 江原春川文化芸術会館
 - 東海文化芸術会館
 - 龜尾文化芸術会館
 - HANSEMデザイン博物館
 - 耕仁美術館
 - SAMSUNG交通博物館
 - 果川市民会館
 - 釜山博物館
 - 済州島 石の文化館
 - 北村美術館
 - 忠州博物館
 - マンヒャン美術館
 - 水原博物館
 - 光州ピッコウル市民文化館
 - サムスン生命
 - 韓国科学技術研究院
 - 国立金海博物館
 - 漢城百済博物館
 - 大邱美術館
 - 大韓民国歴史博物館
 - 国会図書館
 - 国立大邱博物館
 - 全谷先史博物館
 - 国立清州博物館
 - 国立古宮博物館
 - 安東文化芸術の殿堂
 - 政府中央庁舎

- 中国
 - 国立上海美術館
 - 上海ギャラリー
 - 中国国家博物館
 - 天津博物館
 - 天津美術館
 - 木心美術館 (Mu Xin Art Museum)

- 香港
 - 香港故宫文化博物館
 - 香港芸術館
 - M+ (エムプラス)
 - 香港文化博物館
 - 世宗文化芸術会館
 - 香港歴史博物館
 - Sun Museum

- 台湾
 - 国立台湾美術館
 - 国立歴史博物館
 - 国立故宫博物院
 - 国立故宫博物院 南院
 - 台北市立第二美術館
 - 台北市立美術館
 - 高雄市立美術館
 - 順益台湾原住民族博物館
 - 国立中正紀念堂
 - 台北県立鶯歌陶瓷博物館
 - 奇美博物館

- オーストラリア
 - オーストラリア国立美術館
 - オーストラリア現代美術館
 - アートスペース マックイ
 - クイーンズランド・アート・ギャラリー
 - Artbank
 - Buxton Contemporary
 - イブスウィッチ・アート・ギャラリー
 - ニューキャッスル・アート・ギャラリー

- ニュージーランド
 - クライストチャーチ美術館
 - ニュージーランド国立博物館テ・ハイティンガレフ
 - ホークス・ベイ博物館
 - オタゴ入植者博物館
 - ニュージーランド国立図書館

- シンガポール
 - ナショナル・ギャラリー・シンガポール
 - シンガポール国立大学博物館
 - Centre for Contemporary Art, Singapore
 - テクノポリス
 - アジア文明博物館

- ニュージーランド準備銀行博物館
- サージェント美術館
- せんだいメディアテーク
- 山形美術館
- 福島県立美術館
- 茨城県立美術館
- 茨城県天心記念五浦美術館
- 茨城県陶芸美術館
- 栃木県立美術館
- 群馬県立近代美術館
- 群馬県立館林美術館
- 埼玉県立近代美術館
- 千葉県立美術館
- 東京都現代美術館
- 東京都庭園美術館
- 東京都美術館
- 東京都写真美術館
- 東京都江戸東京博物館
- 東京藝術大学美術館
- すみだ北斎美術館
- 神奈川県立近代美術館
- 横浜美術館
- 横須賀美術館
- 新潟県立近代美術館
- 新潟県立万代島美術館
- 富山県美術館
- 富山市ガラス美術館
- 石川県立美術館
- 金沢21世紀美術館
- 鈴木大拙館

- ベトナム
 - 在ベトナム日本国大使館

- ラオス
 - 在ラオス日本国大使館

- タイ
 - MAIAM Museum of Contemporary Art
 - Bangkok Art and Culture Centre

- インドネシア
 - Museum MACAN

- マレーシア
 - 在マレーシア日本国大使館
 - Ilham Gallery

Japan

- 国立新美術館
- 東京国立博物館
- 東京国立博物館 東洋館
- 東京国立博物館 法隆寺宝物館
- 東京国立博物館 平成館
- 国立科学博物館
- 東京国立近代美術館
- 国立西洋美術館
- 京都国立近代美術館
- 京都国立博物館
- 京都国立博物館 平成新館
- 国立民族学博物館
- 国立歴史民俗博物館
- 国立アイヌ民俗博物館
- 国立国際美術館
- 奈良国立博物館
- 九州国立博物館
- 北海道立近代美術館
- 青森県立美術館
- 十和田市現代美術館
- 岩手県立美術館
- 秋田県立美術館
- 秋田県立近代美術館
- 宮城県美術館
- せんだいメディアテーク
- 山形美術館
- 福島県立美術館
- 茨城県立美術館
- 茨城県天心記念五浦美術館
- 茨城県陶芸美術館
- 栃木県立美術館
- 群馬県立近代美術館
- 群馬県立館林美術館
- 埼玉県立近代美術館
- 千葉県立美術館
- 東京都現代美術館
- 東京都庭園美術館
- 東京都美術館
- 東京都写真美術館
- 東京都江戸東京博物館
- 東京藝術大学美術館
- すみだ北斎美術館
- 神奈川県立近代美術館
- 横浜美術館
- 横須賀美術館
- 新潟県立近代美術館
- 新潟県立万代島美術館
- 富山県美術館
- 富山市ガラス美術館
- 石川県立美術館
- 金沢21世紀美術館
- 鈴木大拙館

- 福井県立美術館
- 長野県立美術館
- 長野県立美術館・東山魁夷館
- 岐阜県美術館
- 山梨県立美術館
- 静岡県立美術館
- 愛知県美術館
- 三重県立美術館
- 滋賀県立美術館
- 京都府京セラ美術館
- 京都府京都文化博物館
- 大阪府立美術館
- 大阪中之島美術館
- 兵庫県立美術館
- 奈良県立美術館
- 和歌山県立近代美術館
- 鳥取県立美術館
- 岡山県立美術館
- 広島県立美術館
- 広島県立美術館
- 山口県立美術館
- 高松市美術館
- 香川県立東山魁夷せとうち美術館
- 丸亀市猪熊弦一郎現代美術館
- 徳島県立近代美術館
- 愛媛県美術館
- 高知県立美術館
- 福岡県立美術館
- 佐賀県立博物館・美術館
- 長崎県美術館
- 大分県立美術館
- 熊本県立美術館
- 宮崎県立美術館
- 鹿児島県立博物館
- 鹿児島県立歴史資料センター 黎明館
- 沖縄県立博物館・美術館
- 三菱一号館美術館
- SOMPO美術館
- 根津美術館
- 山種美術館
- 出光美術館
- ホキ美術館
- アーティゾン美術館
- サントリー美術館
- ポーラ美術館
- 大原美術館
- 森美術館
- 東京ステーションギャラリー
- Bunkamura ザ・ミュージアム
- 角川武蔵野ミュージアム
- 下瀬美術館
- (他、1,000カ所以上)

North/South America

- アメリカ
 - ワシントンナショナルギャラリー
 - キンベル美術館
 - ボストン美術館
 - ニューヨーク近代美術館 (MOMA)
 - メトロポリタン美術館
 - Jボール・ゲッティ美術館
 - ホイットニー美術館 (新館)
 - フリックコレクション
 - クーバー・ヒューイット国立デザイン博物館
 - フランセーズ タバーン 美術館
 - セントルイス美術館
 - ネルソンアトキンス美術館
 - ミズーリ州立歴史博物館
 - クリーブランド美術館
 - デトロイト美術館
 - ヒューストン美術館
 - アーカンザス美術館
 - インディアナポリス美術館
 - ブルックリン美術館
 - フィラデルフィア美術館
 - ニューオーリンズ美術館
 - カーネギー美術館
 - JPモルガンチェースアートコレクション
 - トレド美術館
 - アレン・メモリアル美術館
 - ピーボディ・エセックス博物館
 - アディソン美術館
 - ケーブアン博物館
 - ハーバード大学美術館
 - フランシス・リーマン・ロブ・アートセンター
 - サルマガンディークラブ
 - ミネアポリス美術館
 - バニングハム美術館
 - サンフランシスコアジア美術館
 - カリフォルニア大学パークレー校 / バンクロフト図書館
 - デ・ヤング美術館
 - The Broad
 - リバーサイド美術館&チーチ・マリソンセンター
 - ダリ美術館
 - フォートローダーデール美術館
 - ジョン・アンド・メーブル・リングリングミュージアムオブアート
 - オクラホマ州立大学美術館
 - オクラホマ市立美術館
 - モルツ美術館
 - コロラド大学ボルダー校
 - ハイ美術館
 - ヴァージニア美術館
 - フリーア美術館/アーサー・Mサックラー・ギャラリー
 - El Paso Museum of Art
 - Glenstone Museum
 - ダラス美術館
 - ロサンゼルス都立美術館
 - ジョージ・ワシントン大学博物館・テキスタイル博物館
 - Norton Museum of Art
 - The Brant Foundation
 - サンディエゴ現代美術館
 - Eleanor D. Wilson Museum
 - 国立アフリカ系アメリカ人歴史文化博物館
 - イースト・ウェスト・センター (ハワイ)
 - Lucas Museum of Narrative Art

- カナダ
 - カナダ国立美術館
 - ロイヤル・オンタリオ博物館
 - エスコ財団 / 現代美術ギャラリー

- ペルー
 - イカ州博物館 (MUSEO REGIONAL DE ICA)

Osaka



Tokyo



アメリカ / U.S.A

U.S. Representative

Jeffrey Isaacs

14507 Drexmore Rd. Shaker Heights,
Ohio 44120
TEL. +1-216-403-9162
E-mail jeff.us@takiya.com

•本カタログに掲載されている美術館は、当社納入先であり、これらの写真を分類イメージおよび施工例として使用させていただいております。

•The pictures and set-up examples of the art museums shown in this catalogue are some of our clients.

タキヤ株式会社

大阪本社 大阪市中央区島之内1-10-12 〒542-0082
TEL.06-6253-0331 FAX.06-6253-0339

東京営業所 東京都港区南青山1-4-2 八並ビル2F 〒107-0062
TEL.03-5410-0992 FAX.03-5410-0998

E-mail contact.jp@takiya.com <https://www.takiya.com>

TAKIYA CO., LTD.

OSAKA 1-10-12, Shimanouchi, Chuo-ku,
Osaka 542-0082 JAPAN
TEL.(+81) 6-6253-0331 FAX.(+81) 6-6253-0339

TOKYO Yatsunami-Bldg. 2F, 1-4-2, Minami-Aoyama,
Minato-ku, Tokyo 107-0062 JAPAN
TEL.(+81) 3-5410-0992 FAX.(+81) 3-5410-0998

TAKIYA

<https://www.takiya.com>

KOREDER LINE
Picture hanging system

PICTURE RAIL 2026

価格表 2026

Price List (円/Yen)

- ピクチャーレール「コレダーライン」はタキヤ株式会社のオリジナルブランド商品です。
- 在庫状況および納期は、事前にお問い合わせください。
- 仕様および価格は、改良等のため予告なく変更する場合があります。

- The picture rail KOREDER LINE is a commodity to which takiya's registered.
- Please inquire the stock and the delivery date of our company
- Specifications and price list are subject to change without notice due to continual improvement.

タキヤ株式会社

大阪本社
大阪市中央区島之内 1-10-12 〒542-0082
TEL:06-6253-0331 FAX:06-6253-0339

東京営業所
東京都港区南青山 1-4-2 八並ビル 2F 〒107-0062
TEL:03-5410-0992 FAX:03-5410-0998

TAKIYA CO., LTD.

OSAKA
1-10-12, Shimanouchi, Chuo-ku,
Osaka 542-0082 JAPAN
TEL.(+81) 6-6253-0331 FAX.(+81) 6-6253-0339

TOKYO
Yatsunami-Bldg. 2F, 1-4-2, Minami-Aoyama,
Minato-ku, Tokyo 107-0062 JAPAN
TEL.(+81) 3-5410-0992 FAX.(+81) 3-5410-0998

アメリカ / U.S.A
U.S.Representative
Jeffrey Isaacs
14507 Drexmore Rd. Shaker Heights,
Ohio 44120
TEL.+1-216-403-9162
E-mail jeff.us@takiya.com

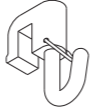
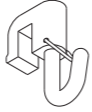
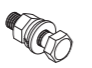



E-mail contact.jp@takiya.com <https://www.takiya.com>

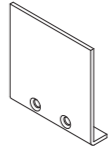
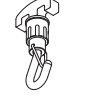
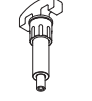



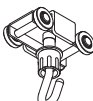
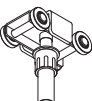
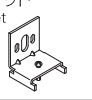


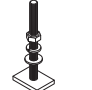
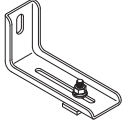
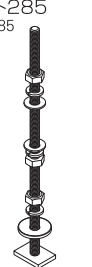
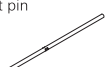

ピクチャーハンギングシステム
コレダーライン カタログ

H 重量用 type for Heavyweight displays (Recommended load 100kg)		推奨荷重 100kg			
ビクチャーレール Picture rails					
品名 Trade name	カラー Color	価格 Price		頁 Page	
		3m	0.995m		
H-1	シルバー Silver	13,200		18	
	特注色 Order color	19,800			
フック Hooks					
品名 Trade name	価格 Price	頁 Page	品名 Trade name	価格 Price	頁 Page
Hフリーフック H Free hook	3,600	20	Hスライドフック H Slide hook	3,600	20
					
付属部品 Parts					
品名 Trade name	サイズ (m) Size	価格 Price		頁 Page	
		シルバー Silver	特注色 Order color		
H-1ランナーレール H-1 Runner rail	0.995	8,100	12,000	19	
	H-1ストップ H-1 Stop	400	600	22	
					
品名 Trade name	価格 Price	頁 Page	品名 Trade name	価格 Price	頁 Page
Hブラケット H Bracket	500	21	Hボルト25 H Bolt 25	200	21
			ボルト連結ナット Connected nut	600	
					
ジョイントピン Joint pin	30	22	コーナージョイントピン Corner joint pin	60	22
					

レール・ストップ特注色の場合は調色費として別途8,000円(実費/税別)がかかります。

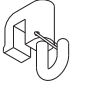
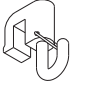
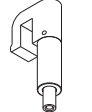
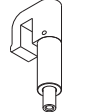


●表示価格には消費税は含まれておりません。

L 重量用 type for Heavyweight displays (Recommended load 100kg)		推奨荷重 100kg				
ビクチャーレール Picture rails						
品名 Trade name	カラー Color	価格 Price		頁 Page		
		3m				
L-1	シルバー Silver	12,500		24		
	特注色 Order color	18,800				
フック Hooks						
品名 Trade name	価格 Price	頁 Page	品名 Trade name	価格 Price	頁 Page	
Lフリーフック L Free hook	3,000	25				
						
付属部品 Parts						
品名 Trade name	価格 Price	頁 Page	品名 Trade name	価格 Price		頁 Page
				シルバー Silver	特注色 Order color	
Lボルト25 L Bolt 25	200	26	L-1ストップ L-1 Stop	400	600	26
						
ジョイントピン Joint pin	30	27	コーナージョイントピン Corner joint pin	60	27	
						

A 重量用 type for Heavyweight displays (Recommended load 70kg)		推奨荷重 70kg							
ビクチャーレール Picture rails				付属部品 Parts					
品名 Trade name	カラー Color	価格 Price		頁 Page	品名 Trade name	サイズ (m) Size	価格 Price		頁 Page
		3m					シルバー Silver	特注色 Order color	
A-1	シルバー Silver	11,300		30	A-1ランナーレール A-1 Runner rail	0.995	8,500	11,000	32
	特注色 Order Color	17,000			A-1Aランナーレール(右・左) A-1A Runner rail	0.995	9,000	11,300	
A-1A	シルバー Silver	13,200		A-1Sランナーレール(右・左) A-1S Runner rail	0.995	10,000	13,500		
	特注色 Order Color	19,200		A-2ランナーレール A-2 Runner rail	0.995	7,800	9,800	37	
A-1S	シルバー Silver	17,800		A-1ストップ A-1 Stop		400	600		
	特注色 Order Color	26,400		A-1Aストップ A-1A Stop					
A-2	シルバー Silver	9,200		A-1Sストップ A-1S Stop					
	特注色 Order Color	13,600		A-2ストップ A-2 Stop					
フック Hooks					SL-5 セフティーパーツ				
品名 Trade name	価格 Price	頁 Page	品名 Trade name	価格 Price	頁 Page	価格 Price		頁 Page	
Aフリーフック A Free hook	3,300	33	Aワンタッチフック A One-touch hook	3,800	33	200		34	
									
Aフリーランナー A Free runner	4,800	33	Aワンタッチランナー A One-touch runner	5,400	34				
									
ABフリーランナー AB Free runner	5,400	34	ABワンタッチランナー AB One-touch runner	6,000	34				
									
付属部品 Parts									
品名 Trade name	価格 Price	頁 Page	品名 Trade name	価格 Price	頁 Page			頁 Page	
Aブラケット A Bracket	400	35	AMボルト20 AM Bolt 20	450	36				
									
AMスライドブラケット75 AM Slide bracket 75	1,300	35	AMボルト100 AM Bolt 100	700	36				
									
AMスライドブラケット150 AM Slide bracket 150	1,800	35	AMボルト285 AM Bolt 285	1,500	36				
									
ジョイントピン Joint pin	30	37	コーナージョイントピン Corner joint pin	60	37				
									

レール・ストップ特注色の場合は調色費として別途8,000円(実費/税別)がかかります。

●表示価格には消費税は含まれておりません。

D 重量用 type for Heavyweight displays (Recommended load 70kg)		推奨荷重 70kg			
ビクチャーレール Picture rails					
品名 Trade name	カラー Color	価格 Price		頁 Page	
		3m			
D-1A	シルバー Silver	6,600		39	
	特注色 Order Color	9,700			
D-1B	シルバー Silver	7,200		40	
	特注色 Order Color	10,800			
D-1D	シルバー Silver	7,500		40	
	特注色 Order Color	11,200			
フック Hooks					
品名 Trade name	価格 Price	頁 Page	品名 Trade name	価格 Price	頁 Page
Dフリーフック D Free hook	2,800	41			
					
Dワンタッチフック D One-touch hook	3,000	41			
					
ミニDフリーフック Mini D free hook	1,200	41			
					

※Dタイプは、3ページに続きます。

D 重量用 type for Heavyweight displays (Recommended load 70kg)				推奨荷重 70kg	
付属部品				Parts	
品名 Trade name	価格 Price		頁 Page		
	シルバー Silver	特注色 Order color			
	D-1Aストップ D-1A Stop	400	600		
	D-1Bストップ D-1B Stop				
	D-1Cストップ D-1C Stop				
品名 Trade name	価格 Price	品名 Trade name	価格 Price	42	
ジョイントピン Joint pin	30	コーナージョイントピン Corner joint pin	60		

J 重量用 type for Heavyweight displays (Recommended load 70kg)				推奨荷重 70kg	
ビクチャーレール				Picture rails	
品名 Trade name	カラー Color	価格 Price		頁 Page	
		3m			
J-1		シルバー Silver	7,100	44	
		特注色 Order color	10,700		
フック				Hooks	
品名 Trade name	価格 Price	頁 Page	品名 Trade name	価格 Price	頁 Page
Jフリーフック J Free hook	2,400	46	Jワンタッチフック J One-touch hook	3,000	46
Jフリーランナー J Free runner	3,000	47	Jワンタッチランナー J One-touch runner	3,600	47

付属部品				Parts	
品名 Trade name		価格 Price		頁 Page	
品名 Trade name	サイズ(m) Size	価格 Price		頁 Page	
		シルバー Silver	特注色 Order color		
J-1ランナーレール J-1 Runner rail	0.995	5,800	8,000	45	
	J-1ストップ J-1 Stop	400	600	48	
ジョイントピン Joint pin	30	コーナージョイントピン Corner joint pin	60		
	SL-5 セフティーパーツ SL-5 Safety parts	200		47	

レール・ストップ特注色の場合は調色費として別途8,000円(実費/税別)がかかります。

●表示価格には消費税は含まれておりません。


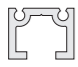
M 中量用 type for Mediumweight displays (Recommended load 50kg)				推奨荷重 50kg	
ビクチャーレール				Picture rails	
品名 Trade name	カラー Color	価格 Price		頁 Page	
		3m			
M-1		シルバー Silver	6,800	52	
		特注色 Order Color	11,000		
M-1S		シルバー Silver	13,200	53	
		特注色 Order Color	19,800		
M-2		シルバー Silver	7,200	53	
		特注色 Order Color	11,200		
M-4		シルバー Silver	5,200	56	
		特注色 Order Color	9,700		
フック				Hooks	
品名 Trade name	価格 Price	頁 Page	品名 Trade name	価格 Price	頁 Page
Mフリーフック M Free hook	2,500	55	Mワンタッチフック M One-touch hook	2,800	55
MSフリーランナー MS Free runner	2,000	56	MSワンタッチランナー MS One-touch runner	2,900	56


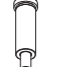




C 中量用 type for Mediumweight displays (Recommended load 30kg)				推奨荷重 30kg	
ビクチャーレール				Picture rails	
品名 Trade name	カラー Color	価格 Price		頁 Page	
		3m	2m		
C-1		シルバー Silver	3,900	2,600	61
		ホワイト White	4,600	3,200	
		ブロンズ Bronze	4,600		
		ブラック Black	4,600	3,200	
		特注色 Order Color	7,700	5,200	
C-1(穴アキ)		シルバー Silver	4,300	3,000	62
		特注色 Order Color	8,900	6,000	
C-1N		シルバー Silver	3,900		63
		ホワイト White	4,600		
		ブラック Black	4,600		
		特注色 Order Color	7,700		
C-1A		シルバー Silver	4,700		64
		特注色 Order Color	8,000		
C-2A		シルバー Silver	4,400		65
		特注色 Order Color	8,000		
C-2B		シルバー Silver	4,800		64
		特注色 Order Color	8,600		
C-2D		シルバー Silver	4,100	2,800	
		ホワイト White	5,000	3,600	
		特注色 Order Color	7,800	5,200	
C-2E		シルバー Silver	4,600	3,300	65
		ホワイト White	5,700	4,100	
		特注色 Order Color	8,400	5,600	
C-2S		シルバー Silver	5,400		65
		特注色 Order Color	8,700		



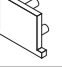



※Cタイプは、5ページに続きます。

レール・ストップ特注色の場合は調色費として別途8,000円(実費/税別)がかかります。

●表示価格には消費税は含まれておりません。

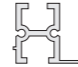

C 中量用 type for Mediumweight displays (Recommended load 30kg)		推奨荷重 30kg		
ビクチャーレール Picture rails				
品名 Trade name	カラー Color	価格 Price		頁 Page
		3m	2m	
C-5 	シルバー Silver	3,900		66
	ホワイト White	4,600		
	特注色 Order Color	7,500		
C-5A 	シルバー Silver	3,800	2,400	66
	ホワイト White	4,500	3,000	
	ブラック Black	4,500	3,000	
	特注色 Order Color	7,500	5,000	





フック Hooks						
品名 Trade name	カラー Color	価格 Price	頁 Page	品名 Trade name	価格 Price	頁 Page
CAフック CA Hook 	シルバー Silver	1,000	67	CAワンタッチフック CA One-touch hook 	2,400	67
	ホワイト White	1,100				
	ブラック Black	1,100				
CBフック CB Hook 	シルバー Silver	1,000	67	ミニワンタッチAフック Mini One-touch A hook 	1,500	67
	ホワイト White	1,100				
	ブラック Black	1,100				
ミニAフック Mini A hook 	シルバー Silver	400	67	ミニワンタッチBフック Mini One-touch B hook 	1,500	67
	ホワイト White	500				




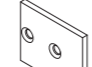



付属部品 Parts						
品名 Trade name	価格 Price					頁 Page
	シルバー Silver	ホワイト White	ブラック Black	ブロンズ Bronze	特注色 Order Color	
	C-1Nストップ C-1N Stop		600	600		68
	C-1Aストップ C-1A Stop					
	C-2Aストップ C-2A Stop					
	C-2Bストップ C-2B Stop					
	C-2Dストップ C-2D Stop	400	600			
	C-2Eストップ C-2E Stop				600	
	C-2Sストップ C-2S Stop					
	C-5ストップ C-5 Stop		600			68
	C-5Aストップ C-5A Stop			600		
	C-1 キャップ C-1 Cap	400	600	600	600	68
	品名 Trade name	価格 Price	品名 Trade name		価格 Price	頁 Page
ジョイントピン Joint Pin 	30	コーナージョイントピン Corner Joint Pin 		60	68	
		SL-4 セフティーパーツ SL-4 Safety Parts		200	67	


レール・ストップ特注色の場合は調色費として別途8,000円(実費/税別)がかかります。

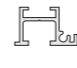

●表示価格には消費税は含まれておりません。




F 中量用 type for Mediumweight displays (Recommended load 30kg)		推奨荷重 30kg		
ビクチャーレール Picture rails				
品名 Trade name	カラー Color	価格 Price		頁 Page
		3m	2m	
F-1 	シルバー Silver	4,600		70
	特注色 Order Color	9,200		
F-1S 	シルバー Silver	7,600		70
	ホワイト White	9,000		
	特注色 Order Color	11,400		




フック Hooks						
品名 Trade name	カラー Color	価格 Price	頁 Page	品名 Trade name	カラー Color	価格 Price
CAフック CA Hook 	シルバー Silver	1,000	71	ミニAフック Mini A hook 	シルバー Silver	400
	ホワイト White	1,100			ホワイト White	500
	ブラック Black	1,100				
CAワンタッチフック CA One-touch hook 		2,400	71	ミニワンタッチAフック Mini One-touch A hook 		1,500

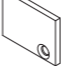


付属部品 Parts				
品名 Trade name	価格 Price	品名 Trade name	価格 Price	頁 Page
SFボルト25 SF Bolt 25 	200	SFスライドブラケット100 SF Slide bracket 100 	500	72
SFスライドブラケット60 SF Slide bracket 60 	400			
	400	F-1ストップ F-1 Stop	600	73
		F-1Sストップ F-1S Stop	600	
ジョイントピン Joint pin 	30	コーナージョイントピン Corner joint pin 	60	
		SL-4 セフティーパーツ SL-4 Safety parts		71


品名 Trade name	価格 Price	品名 Trade name	価格 Price	頁 Page
ジョイントピン Joint pin 	30	コーナージョイントピン Corner joint pin 	60	

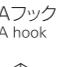
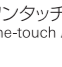



S 軽量用 type for Lightweight displays (Recommended load 20kg)		推奨荷重 20kg		
ビクチャーレール Picture rails				
品名 Trade name	カラー Color	価格 Price		頁 Page
		3m	2m	
S-1A 	シルバー Silver	2,800	1,900	76
	ホワイト White	3,300	2,400	
	特注色 Order color	7,500	5,000	
S-2A 	シルバー Silver	3,200	2,200	76
	ホワイト White	3,600	2,600	
	特注色 Order color	7,800	5,200	




フック Hooks						
品名 Trade name	カラー Color	価格 Price	頁 Page	品名 Trade name	価格 Price	頁 Page
CAフック CA Hook 	シルバー Silver	1,000	77	ミニワンタッチAフック Mini one-touch A hook 	1,500	77
	ホワイト White	1,100				
	ブラック Black	1,100				
CBフック CB Hook 	シルバー Silver	1,000	77	ミニワンタッチBフック Mini one-touch B hook 	1,500	77
	ホワイト White	1,100				
	ブラック Black	1,100				
ミニAフック Mini A hook 	シルバー Silver	400	77			
	ホワイト White	500				

付属部品 Parts				
品名 Trade name	価格 Price	品名 Trade name	価格 Price	頁 Page
SFボルト25 SF Bolt 25 	200	SFスライドブラケット100 SF Slide bracket 100 	500	78
SFスライドブラケット60 SF Slide bracket 60 	400			

品名 Trade name	価格 Price	品名 Trade name	価格 Price	頁 Page
	400	S-1Aストップ S-1A Stop	600	79
		S-2Aストップ S-2A Stop	600	
ジョイントピン Joint pin 	30	コーナージョイントピン Corner joint pin 	60	

K 軽量用 type for Lightweight displays (Recommended load 20kg)		推奨荷重 20kg		
ビクチャーレール Picture rails				
品名 Trade name	カラー Color	価格 Price		頁 Page
		3m	2m	
K-16 	シルバー Silver	3,900		81
	特注色 Order color	7,400		
K-20 	シルバー Silver	3,500		82
	特注色 Order color	7,500		
K-20A 	シルバー Silver	3,300	2,200	82
	ホワイト White	3,500	2,800	
	特注色 Order color	7,000	4,700	

フック Hooks						
品名 Trade name	カラー Color	価格 Price	頁 Page	品名 Trade name	価格 Price	頁 Page
ミニAフック Mini A hook 	シルバー Silver	400	83	ミニワンタッチAフック Mini one-touch A hook 	1,500	83
	ホワイト White	500				
KAフック KA Hook 	シルバー Silver	400	83	ミニワンタッチBフック Mini one-touch B hook 	1,500	83
	ホワイト White	450				
KBフック KB Hook 	シルバー Silver	400	83			
	ホワイト White	450				

付属部品 Parts				
品名 Trade name	価格 Price			頁 Page
	シルバー Silver	ホワイト White	特注色 Order color	
	K-16キャップ K-16 Cap			84
	K-20キャップ K-20 Cap	400	600	
	K-20Aキャップ K-20A Cap		600	
品名 Trade name	価格 Price	品名 Trade name	価格 Price	
ジョイントピン Joint pin 	30	コーナージョイントピン Corner joint pin 	60	

レール・ストップ特注色の場合は調色費として別途8,000円(実費/税別)がかかります。

●表示価格には消費税は含まれておりません。

G type 軽量用 for Lightweight displays (Recommended load 10kg・8kg) 推奨荷重 10kg・8kg						
ビクチャーレール Picture rails						
品名 Trade name	カラー Color	価格 Price		頁 Page		
		3m	2m			
G-1	ホワイト White	4,200	3,000	85		
フック Hooks						
品名 Trade name	カラー Color	価格 Price	品名 Trade name	カラー Color	価格 Price	頁 Page
CAフック CA Hook	シルバー Silver	1,000	ミニAフック Mini A hook	シルバー Silver	400	86
	ホワイト White	1,100		ホワイト White	500	
	ブラック Black	1,100				
ミニワンタッチAフック Mini one-touch A hook					1,500	
付属部品 Parts						
品名 Trade name	価格 Price			頁 Page		
G1ブラケット(ネジ付) G1 Bracket (with screws)	90					
G1キャップ G1 Cap	80					
G1付属セット 3m用 G1 Accessory set	G1キャップ 2 G1 Cap	G1ブラケット 8 G1 Bracket	900			
G1付属セット 2m用 G1 Accessory set	G1キャップ 2 G1 Cap	G1ブラケット 6 G1 Bracket	700			
ジョイントピン Joint pin	30	コーナージョイントピン Corner joint pin	60			
SL-4 セフティーパーツ SL-4 Safety parts	200			86		

ビクチャーレール Picture rails				
品名 Trade name	カラー Color	価格 Price		頁 Page
		3m	2m	
G-2	シルバー Silver	1,800	1,200	88
	ホワイト White			
	ブロンズ Bronze			
	ブラック Black			
店頭用G-2セット G-2 Set for retail sale	シルバー Silver	2m	1m	90
	ホワイト White	4,400	2,700	
	ブロンズ Bronze			
	ブラック Black			

フック Hooks				
品名 Trade name	価格 Price	品名 Trade name	価格 Price	頁 Page
G2スライドフック(先入用) G2 Slide hook (Built-in)	200	G2フック G2 Hook	400	89

付属部品 Parts				
品名 Trade name	価格 Price			頁 Page
G2ブラケット(ネジ付) G2 Bracket (with screws)	50			
G2ジョイント G2 Joint	80			
G2付属セット 3m用 G2 Accessory set	G2キャップ 2 G2 Cap	G2ブラケット 11 G2 Bracket	1,150	
G2付属セット 2m用 G2 Accessory set	G2キャップ 2 G2 Cap	G2ブラケット 8 G2 Bracket	1,000	
G2キャップ/右 G2 Cap/Right	カラー Color	300		
	シルバー Silver	ブロンズ Bronze		
	ホワイト White	ブラック Black		
G2キャップ/左 G2 Cap/Left	シルバー Silver	ブロンズ Bronze		
	ホワイト White	ブラック Black		

●表示価格には消費税は含まれておりません。

PH type クラースール Classeur						
品名 Trade name	カラー Color	価格 Price				頁 Page
		3m	1.8m	1.2m	0.9m	
PH-1	シルバー Silver	16,000				91
PH-2 (ネジ付)	シルバー Silver					
	●カバー:ホワイト Cover: White	9,800	6,600	4,900		
PH-3	シルバー Silver	3m	2m	1m		
		16,500	11,000	5,600		

付属部品 Parts				
品名 Trade name	カラー Color	価格 Price	頁 Page	
PH-1ストップ PH-1 Stop	シルバー Silver	400	91	
PH-2キャップ/右 PH-2 Cap/Right	ホワイト White	200		
PH-2キャップ/左 PH-2 Cap/Left	ホワイト White	200		
PH-3ストップ PH-3 Stop	シルバー Silver	400		
CBフック CB Hook	シルバー Silver	1,000	92	
	ホワイト White	1,100		
※ PH-1、PH-2には使えません。				

TYK type 用具掛け Multipurpose rail with hook hanger				
品名 Trade name	カラー Color	価格 Price	頁 Page	
TYK-R1	シルバー Silver	3m	94	
		7,200		

用具掛けフック Hook hanger			
品名 Trade name	価格 Price	頁 Page	
TYK-H1	3,750	94	

用具掛けストップ Stop of rail for hook hanger			
品名 Trade name	価格 Price	頁 Page	
TYK-E1	1,500	94	

付属部品 Parts				
品名 Trade name	価格 Price	品名 Trade name	価格 Price	頁 Page
ジョイントピン Joint pin	30	コーナージョイントピン Corner Joint pin	60	94

オプション●専用ドライバー No.3 Option●Specialized screwdriver No.3			
品名 Trade name	価格 Price	頁 Page	
TYK-D	1,500	94	

セフティRハンガーセットA Safety R hanger set RハンガーセットA (Recommended load 100kg) 推奨荷重 100kg						
セフティRハンガーセットA Safety R hanger set A			RハンガーセットA R Hanger set A			頁 Page
ワイヤ径 Wire diam.	ワイヤ長さ Wire length.	価格 Price	ワイヤ径 Wire diam.	ワイヤ長さ Wire length.	価格 Price	
φ3.0	1.0m	7,130	1.0m	6,590	99	
	1.5m	7,350	1.5m	6,810		
	2.0m	7,570	2.0m	7,030		
	2.5m	7,790	2.5m	7,250		
	3.0m	8,010	3.0m	7,470		

セフティHハンガーセット Safety H hanger set				セフティHスライドハンガーセット Safety H slide hanger set			
品名 Trade name	サイズ Size L (m)	価格 Price	頁 Page	品名 Trade name	サイズ Size L (m)	価格 Price	頁 Page
ワイヤ径 φ3.0mm Wire diam	1.0	9,200	100	ワイヤ径 φ3.0mm Wire diam	1.0	9,200	100
	1.5	9,420			1.5	9,420	
	2.0	9,640			2.0	9,640	
	2.5	9,860			2.5	9,860	
	3.0	10,080			3.0	10,080	

セフティLハンガーセット Safety L hanger set			
品名 Trade name	サイズ Size L (m)	価格 Price	頁 Page
ワイヤ径 φ3.0mm Wire diam	1.0	8,650	100
	1.5	8,870	
	2.0	9,090	
	2.5	9,310	
	3.0	9,530	

ワイヤキャップ Wire cap		サイズ (数量) Size (Included)	価格 Price	頁 Page
		φ3.0 / φ2.5 / φ2.0 / φ1.5・φ1.2兼用(各100個入) φ3.0 / φ2.5 / φ2.0 / φ1.5・φ1.2Using combinedly (100 caps included)	800	107

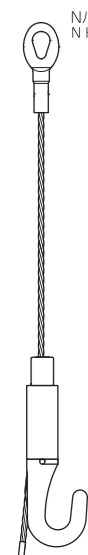
●ワイヤ長さ3.5m以上の価格についてはお問合せください。
Please inquire about the thing of 3.5m or more.

ミニDハンガーセット Mini D hanger set セフティミニDハンガーセット Safety Mini D hanger set (Recommended load 20kg) 推奨荷重 20kg(φ1.2)				
品名 Trade name	ワイヤ径 Wire diam.	ワイヤ長さ Wire length.	価格 Price	頁 Page
ミニDハンガーセット Mini D hanger set	φ1.2	1.0m	2,700	105
		1.5m	2,920	
		2.0m	3,140	
セフティミニDハンガーセット Safety mini D hanger set	φ1.2	1.0m	2,900	105
		1.5m	3,120	
		2.0m	3,340	

SミニDハンガーセット S Mini D hanger set セフティSミニDハンガーセット Safety S Mini D hanger set (Recommended load 20kg) 推奨荷重 20kg(φ1.2)				
品名 Trade name	ワイヤ径 Wire diam.	ワイヤ長さ Wire length.	価格 Price	頁 Page
SミニDハンガーセット S Mini D hanger set	φ1.2	1.0m	3,050	105
		1.5m	3,270	
		2.0m	3,490	
セフティSミニDハンガーセット Safety S mini D hanger set	φ1.2	1.0m	3,200	105
		1.5m	3,420	
		2.0m	3,640	

●表示価格には消費税は含まれておりません。

ハンガーセット Aタイプ Hanger set Type A Recommended load : 70kg(φ2.5)・50kg(φ2.0)・30kg(φ1.5)・20kg(φ1.2) 推奨荷重 **70kg(φ2.5)・50kg(φ2.0)・30kg(φ1.5)・20kg(φ1.2)**



NハンガーセットA			N Hanger set A		
ワイヤ径 Wire diam.	ワイヤ長さ Wire length.	価格 Price	ワイヤ長さ Wire length.	価格 Price	頁 Page
φ2.5	1.0m	5,190			101
	1.5m	5,410			
	2.0m	5,630			
	2.5m	5,850			
	3.0m	6,070	カラーワイヤ Color wire		
φ2.0	1.0m	4,860	1.0m	5,080	102
	1.5m	5,080	1.5m	5,320	
	2.0m	5,300	2.0m	5,560	
	2.5m	5,520	2.5m	5,800	
	3.0m	5,740	3.0m	6,040	
φ1.5	1.0m	4,540	1.0m	4,720	103
	1.5m	4,760	1.5m	4,960	
	2.0m	4,980	2.0m	5,200	
	2.5m	5,200	2.5m	5,440	
	3.0m	5,420	3.0m	5,680	



セフティ NハンガーセットA			Safety N hanger set A		
ワイヤ径 Wire diam.	ワイヤ長さ Wire length.	価格 Price	ワイヤ長さ Wire length.	価格 Price	頁 Page
φ2.5	1.0m	5,730			101
	1.5m	5,950			
	2.0m	6,170			
	2.5m	6,390			
	3.0m	6,610	カラーワイヤ Color wire		
φ2.0	1.0m	5,400	1.0m	5,620	102
	1.5m	5,620	1.5m	5,860	
	2.0m	5,840	2.0m	6,100	
	2.5m	6,060	2.5m	6,340	
	3.0m	6,280	3.0m	6,580	
φ1.5	1.0m	5,080	1.0m	5,260	103
	1.5m	5,300	1.5m	5,500	
	2.0m	5,520	2.0m	5,740	
	2.5m	5,740	2.5m	5,980	
	3.0m	5,960	3.0m	6,220	



ミニハンガーセットA			セフティミニハンガーセットA		
ワイヤ径 Wire diam.	ワイヤ長さ Wire length.	価格 Price	ワイヤ長さ Wire length.	価格 Price	頁 Page
φ1.2	1.0m	1,950	1.0m	2,110	104
	1.5m	2,170	1.5m	2,330	
	2.0m	2,390	2.0m	2,550	
	2.5m	2,610	2.5m	2,770	
	3.0m	2,830	3.0m	2,990	
カラーワイヤ Color wire			カラーワイヤ Color wire		
1.0m	2,020	1.0m	2,180		
1.5m	2,260	1.5m	2,420		
2.0m	2,500	2.0m	2,660		
2.5m	2,740	2.5m	2,900		
3.0m	2,980	3.0m	3,140		



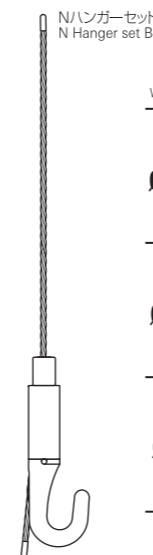
SミニハンガーセットA			セフティSミニハンガーセットA		
ワイヤ径 Wire diam.	ワイヤ長さ Wire length.	価格 Price	ワイヤ長さ Wire length.	価格 Price	頁 Page
φ1.2	1.0m	2,270	1.0m	2,440	104
	1.5m	2,490	1.5m	2,660	
	2.0m	2,710	2.0m	2,880	
	2.5m	2,930	2.5m	3,100	
	3.0m	3,150	3.0m	3,320	
カラーワイヤ Color wire			カラーワイヤ Color wire		
1.0m	2,340	1.0m	2,510		
1.5m	2,580	1.5m	2,750		
2.0m	2,820	2.0m	2,990		
2.5m	3,060	2.5m	3,230		
3.0m	3,300	3.0m	3,470		

ワイヤキャップ	サイズ (数量) Size (Included)	価格 Price	頁 Page
Wire cap	φ3.0 / φ2.5 / φ2.0 / φ1.5・φ1.2兼用 (各100個入) φ3.0 / φ2.5 / φ2.0 / φ1.5・φ1.2Using combinedly (100 caps included)	800	107

●ワイヤ長さ3.5m以上の価格についてはお問合せください。
Please inquire about the thing of 3.5m or more.

●表示価格には消費税は含まれておりません。

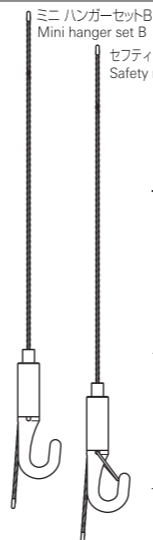
ハンガーセット Bタイプ Hanger set Type B Recommended load : 70kg(φ2.5)・50kg(φ2.0)・30kg(φ1.5)・20kg(φ1.2) 推奨荷重 **70kg(φ2.5)・50kg(φ2.0)・30kg(φ1.5)・20kg(φ1.2)**



NハンガーセットB			N Hanger set B		
ワイヤ径 Wire diam.	ワイヤ長さ Wire length.	価格 Price	ワイヤ長さ Wire length.	価格 Price	頁 Page
φ2.5	1.0m	3,890			101
	1.5m	4,110			
	2.0m	4,330			
	2.5m	4,550			
	3.0m	4,770	カラーワイヤ Color wire		
φ2.0	1.0m	3,570	1.0m	3,660	102
	1.5m	3,790	1.5m	3,900	
	2.0m	4,010	2.0m	4,140	
	2.5m	4,230	2.5m	4,380	
	3.0m	4,450	3.0m	4,620	
φ1.5	1.0m	3,240	1.0m	3,300	103
	1.5m	3,460	1.5m	3,540	
	2.0m	3,680	2.0m	3,780	
	2.5m	3,900	2.5m	4,020	
	3.0m	4,120	3.0m	4,260	



セフティ NハンガーセットB			Safety N hanger set B		
ワイヤ径 Wire diam.	ワイヤ長さ Wire length.	価格 Price	ワイヤ長さ Wire length.	価格 Price	頁 Page
φ2.5	1.0m	4,430			101
	1.5m	4,650			
	2.0m	4,870			
	2.5m	5,090			
	3.0m	5,310	カラーワイヤ Color wire		
φ2.0	1.0m	4,110	1.0m	4,200	102
	1.5m	4,330	1.5m	4,440	
	2.0m	4,550	2.0m	4,680	
	2.5m	4,770	2.5m	4,920	
	3.0m	4,990	3.0m	5,160	
φ1.5	1.0m	3,780	1.0m	3,840	103
	1.5m	4,000	1.5m	4,080	
	2.0m	4,220	2.0m	4,320	
	2.5m	4,440	2.5m	4,560	
	3.0m	4,660	3.0m	4,880	



ミニハンガーセットB			セフティミニハンガーセットB		
ワイヤ径 Wire diam.	ワイヤ長さ Wire length.	価格 Price	ワイヤ長さ Wire length.	価格 Price	頁 Page
φ1.2	1.0m	1,630	1.0m	1,790	104
	1.5m	1,850	1.5m	2,010	
	2.0m	2,070	2.0m	2,230	
	2.5m	2,290	2.5m	2,450	
	3.0m	2,510	3.0m	2,670	
カラーワイヤ Color wire			カラーワイヤ Color wire		
1.0m	1,660	1.0m	1,820		
1.5m	1,900	1.5m	2,060		
2.0m	2,140	2.0m	2,300		
2.5m	2,380	2.5m	2,540		
3.0m	2,620	3.0m	2,780		



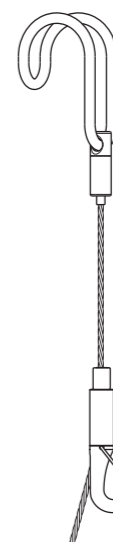
SミニハンガーセットB			セフティSミニハンガーセットB		
ワイヤ径 Wire diam.	ワイヤ長さ Wire length.	価格 Price	ワイヤ長さ Wire length.	価格 Price	頁 Page
φ1.2	1.0m	1,950	1.0m	2,120	104
	1.5m	2,170	1.5m	2,340	
	2.0m	2,390	2.0m	2,560	
	2.5m	2,610	2.5m	2,780	
	3.0m	2,830	3.0m	3,000	
カラーワイヤ Color wire			カラーワイヤ Color wire		
1.0m	1,980	1.0m	2,150		
1.5m	2,220	1.5m	2,390		
2.0m	2,460	2.0m	2,630		
2.5m	2,700	2.5m	2,870		
3.0m	2,940	3.0m	3,110		

ワイヤキャップ	サイズ (数量) Size (Included)	価格 Price	頁 Page
Wire cap	φ3.0 / φ2.5 / φ2.0 / φ1.5・φ1.2兼用 (各100個入) φ3.0 / φ2.5 / φ2.0 / φ1.5・φ1.2Using combinedly (100 caps included)	800	107

●ワイヤ長さ3.5m以上の価格についてはお問合せください。
Please inquire about the thing of 3.5m or more.

チューブハンガーセット Tube hanger set

チューブハンガーセット25			チューブハンガーセット19		
ワイヤ径 Wire diam.	ワイヤ長さ Wire length.	価格 Price	ワイヤ長さ Wire length.	価格 Price	頁 Page
φ3.0	1.0m	10,600	1.0m	10,300	106
	1.5m	10,820	1.5m	10,520	
	2.0m	11,040	2.0m	10,740	
	2.5m	11,260	2.5m	10,960	
	3.0m	11,480	3.0m	11,180	
φ2.5	1.0m	9,000	1.0m	8,650	106
	1.5m	9,220	1.5m	8,870	
	2.0m	9,440	2.0m	9,090	
	2.5m	9,660	2.5m	9,310	
	3.0m	9,880	3.0m	9,530	
φ2.0	1.0m	8,650	1.0m	8,350	106
	1.5m	8,870	1.5m	8,570	
	2.0m	9,090	2.0m	8,790	
	2.5m	9,310	2.5m	9,010	
	3.0m	9,530	3.0m	9,230	
φ1.5	1.0m	8,350	1.0m	8,000	106
	1.5m	8,570	1.5m	8,220	
	2.0m	8,790	2.0m	8,440	
	2.5m	9,010	2.5m	8,660	
	3.0m	9,230	3.0m	8,880	



ダブルチューブハンガーセット25			Double tube hanger set 25		
ワイヤ径 Wire diam.	ワイヤ長さ Wire length.	価格 Price	ワイヤ長さ Wire length.	価格 Price	頁 Page
φ3.0	1.0m	10,800	1.0m	8,900	106
	1.5m	11,020	1.5m	9,120	
	2.0m	11,240	2.0m	9,340	
	2.5m	11,460	2.5m	9,560	
	3.0m	11,680	3.0m	9,780	
φ2.5	1.0m	9,200	1.0m	8,550	106
	1.5m	9,420	1.5m	8,770	
	2.0m	9,640	2.0m	8,990	
	2.5m	9,860	2.5m	9,210	
	3.0m	10,080	3.0m	9,430	

●ワイヤ長さ3.5m以上の価格についてはお問合せください。
Please inquire about the thing of 3.5m or more.

●表示価格には消費税は含まれておりません。