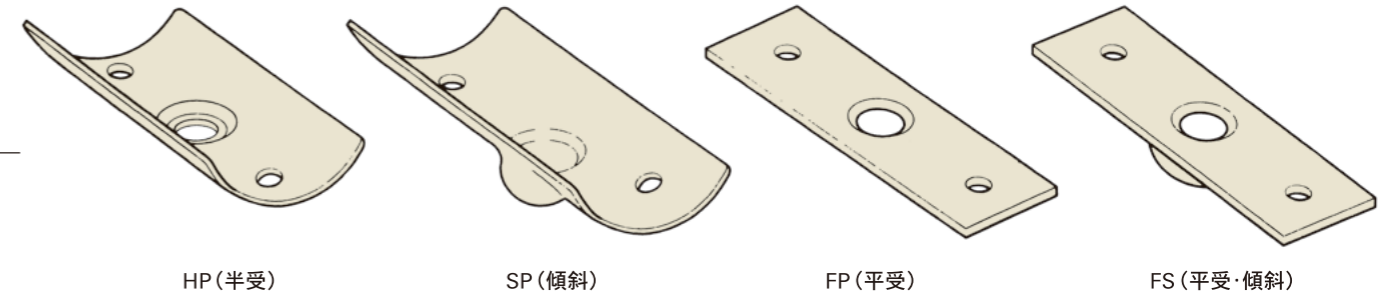


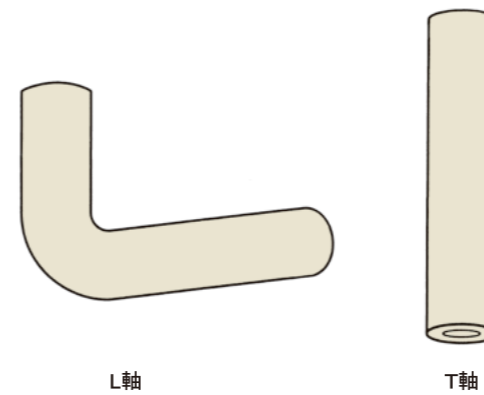
●受金具の種類



●プレートの種類



●軸の種類



●ガイドマークについて

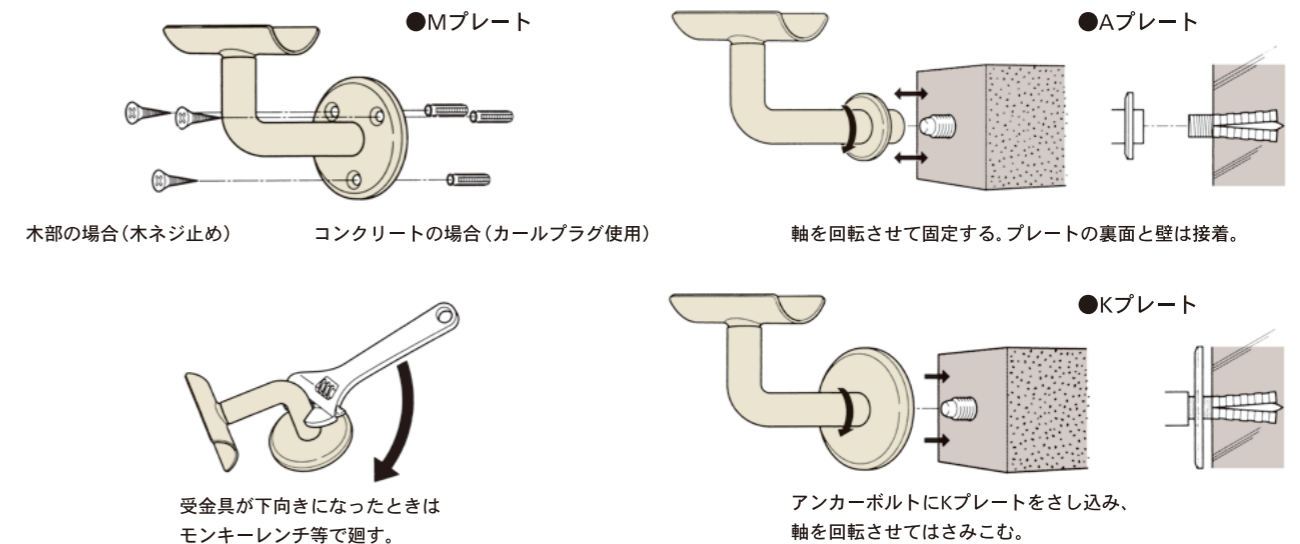


- ステンレスの標準仕上げは、ヘアラインです。
- 注文時に納期の御確認をお願いいたします。
- 仕様・外観・価格は改良のため予告なく変更することがあります。

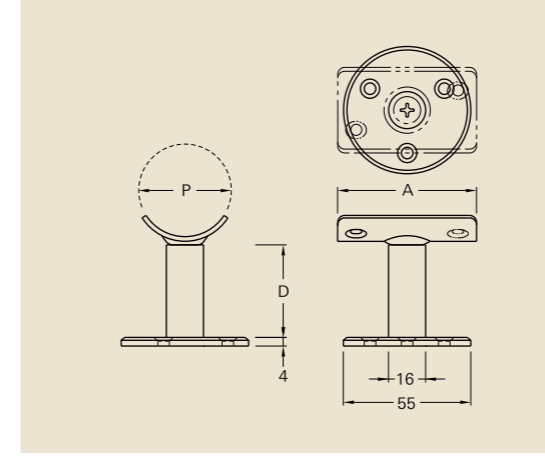
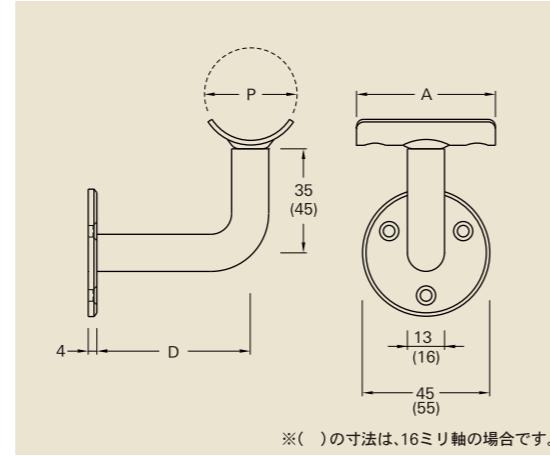
●プロップ・ベースライン

商品名	パイプサイズφmm	軸×Dサイズ	プレート	
プロップ	ハーフ・プロップ (半受)	φ32 φ34 φ38 φ40 φ42.7 φ45	L13×55    T16×40 ×70    ×60	Mプレート (木ネジ用)
	スロープ・プロップ (傾斜)	φ48.6 φ50 φ60	L16×55    ×100 ×70	
	フラット・プロップ (平受)		×80	Aプレート (アンカー用)
	フラット・スロープ (傾斜)		×100	Kプレート (固定アンカー用)

●取付方法



## ハーフ・プロップ-M



ハーフ・プロップ-M	Pφmm	軸mm×Dmm		
<b>HPM</b>	32			
	34			
	38	L13×55	L16×55	T16×40
	40	L13×70	×70	×60
	42.7		×80	×100
	45		×100	
	48.6			
	60			

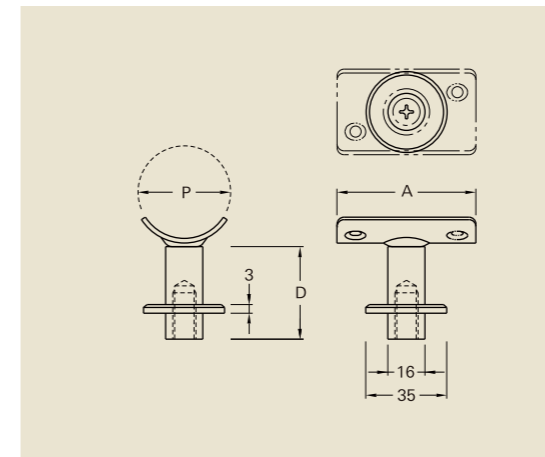
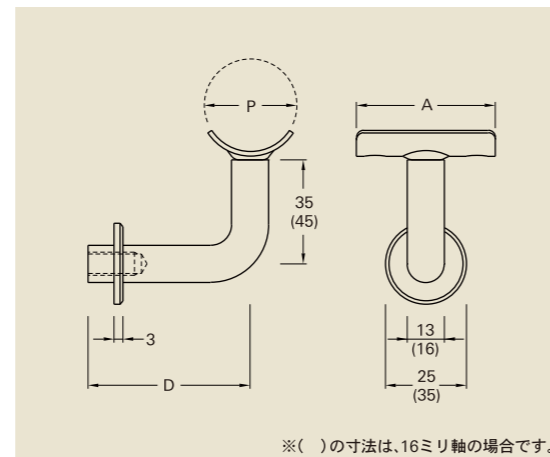
●発注の際の表示例

**HPM** - **38** - **L13×55** - **H·L**

※仕上げを必ず指定してください。  
※Aのサイズは、12ページ「受パーツ表」をご覧ください。

**H·L M**

## ハーフ・プロップ-A



ハーフ・プロップ-A	Pφmm	軸mm×Dmm		
<b>HPA</b>	32			
	34			
	38	L13×55	L16×55	T16×40
	40	L13×70	×70	×60
	42.7		×80	×100
	45		×100	
	48.6			
	60			

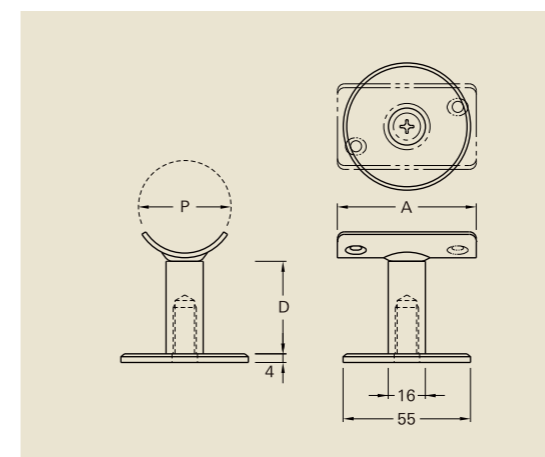
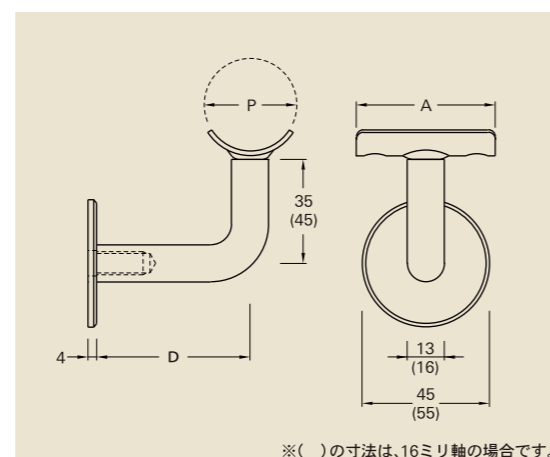
●発注の際の表示例

**HPA** - **38** - **L13×55** - **H·L**

※仕上げを必ず指定してください。  
※アンカーサイズはM10です。  
※Aのサイズは、12ページ「受パーツ表」をご覧ください。

**H·L M**

## ハーフ・プロップ-K



ハーフ・プロップ-K	Pφmm	軸mm×Dmm		
<b>HPK</b>	32			
	34			
	38	L13×55	L16×55	T16×40
	40	L13×70	×70	×60
	42.7		×80	×100
	45		×100	
	48.6			
	60			

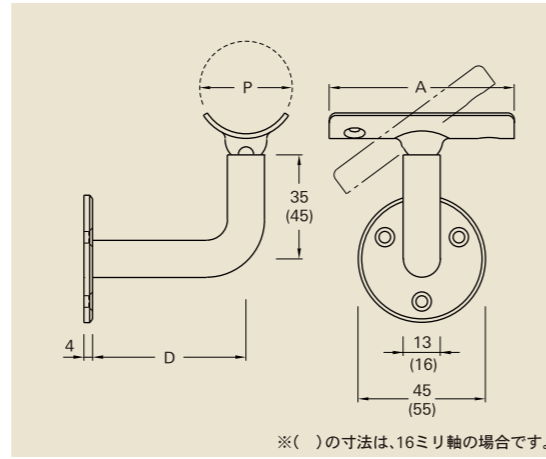
●発注の際の表示例

**HPK** - **38** - **L13×55** - **H·L**

※仕上げを必ず指定してください。  
※アンカーサイズはM10です。  
※Aのサイズは、12ページ「受パーツ表」をご覧ください。

**H·L M**

## スロープ・プロップ-M



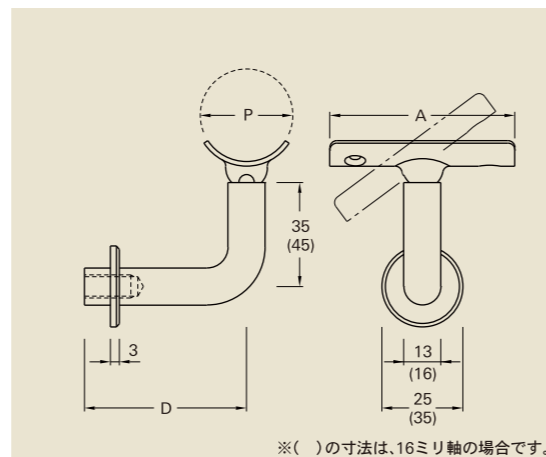
スロープ・プロップ-M	Pφmm	L軸mm×Dmm	
SPM	32	L13×55	L16×55
	34		L16×70
	38	L13×70	L16×80
	40		L16×100
	42.7		
	45		
	48.6		
	50		
60			

●発注の際の表示例

SPM - 40 - L16×120 - H·L  
H·L M

※仕上げを必ず指定してください。  
※Aのサイズは、12ページ「受パーツ表」をご覧ください。

## スロープ・プロップ-A



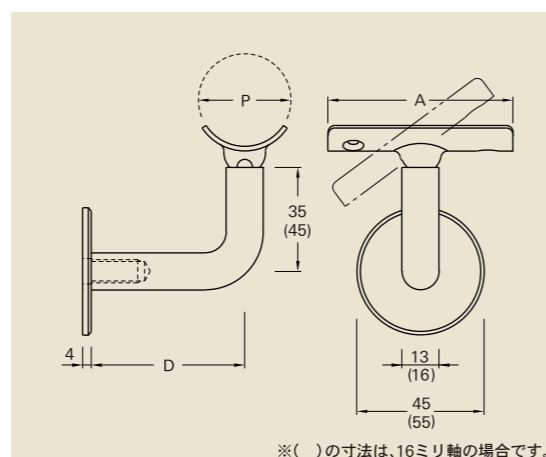
スロープ・プロップ-A	Pφmm	L軸mm×Dmm	
SPA	32	L13×55	L16×55
	34		L16×70
	38	L13×70	L16×80
	40		L16×100
	42.7		
	45		
	48.6		
	50		
60			

●発注の際の表示例

SPA - 40 - L16×120 - H·L  
H·L M

※仕上げを必ず指定してください。  
※アンカーサイズはM10です。  
※Aのサイズは、12ページ「受パーツ表」をご覧ください。

## スロープ・プロップ-K



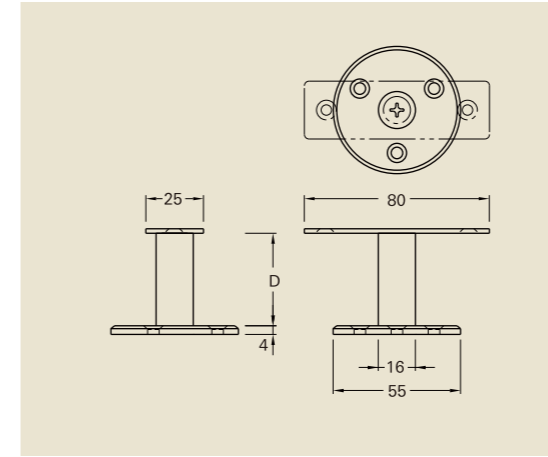
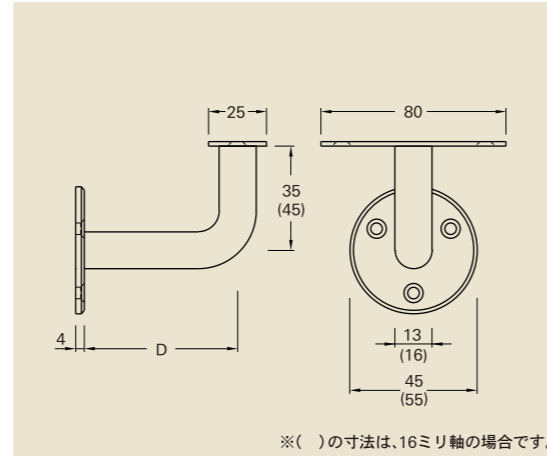
スロープ・プロップ-K	Pφmm	L軸mm×Dmm	
SPK	32	L13×55	L16×55
	34		L16×70
	38	L13×70	L16×80
	40		L16×100
	42.7		
	45		
	48.6		
	50		
60			

●発注の際の表示例

SPK - 40 - L16×120 - H·L  
H·L M

※仕上げを必ず指定してください。  
※アンカーサイズはM10です。  
※Aのサイズは、12ページ「受パーツ表」をご覧ください。

## フラット・プロップ-M

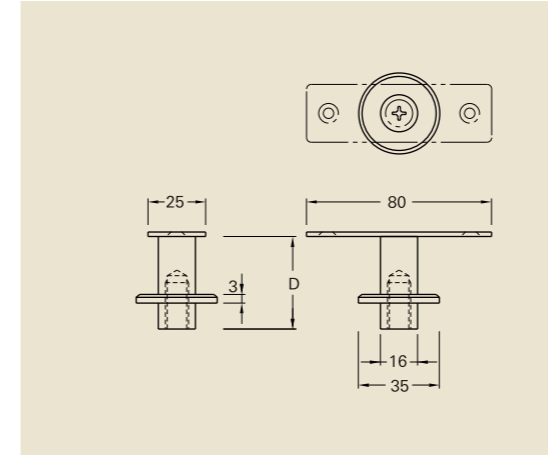
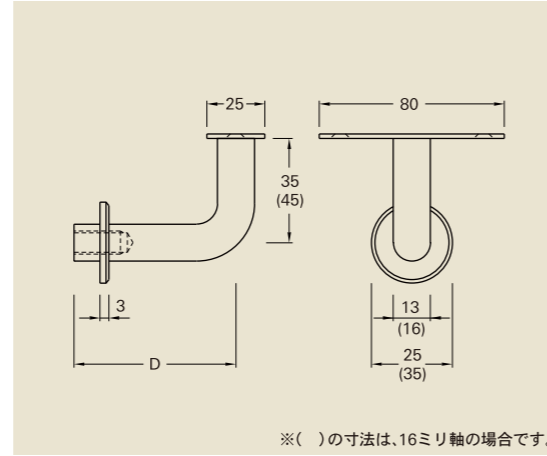


フラット・プロップ-M	軸φmm×Dmm		
<b>FPM</b>	L13×55	L16×55	T16×40
	×70	×70	×60
		×80	×100
		×100	

●発注の際の表示例

**FPM** - **L16×100** - **H·L** ※仕上げを必ず指定してください。  
H·L M

## フラット・プロップ-A

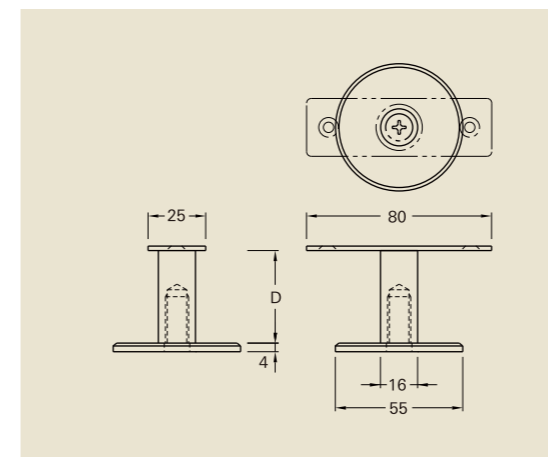
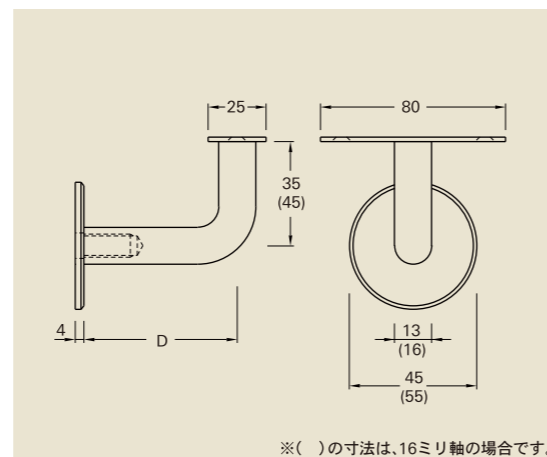


フラット・プロップ-A	軸φmm×Dmm		
<b>FPA</b>	L13×55	L16×55	T16×40
	×70	×70	×60
		×80	×100
		×100	

●発注の際の表示例

**FPA** - **L16×100** - **H·L** ※仕上げを必ず指定してください。  
 ※アンカーサイズはM10です。  
H·L M

## フラット・プロップ-K

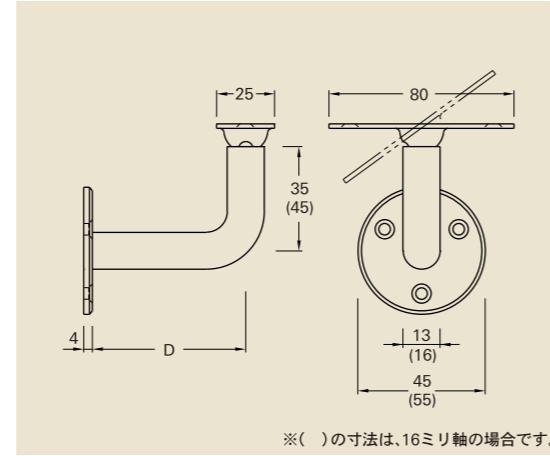


フラット・プロップ-K	軸φmm×Dmm		
<b>FPK</b>	L13×55	L16×55	T16×40
	×70	×70	×60
		×80	×100
		×100	

●発注の際の表示例

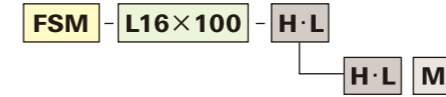
**FPK** - **L16×100** - **H·L** ※仕上げを必ず指定してください。  
 ※アンカーサイズはM10です。  
H·L M

## フラット・スロープ-M



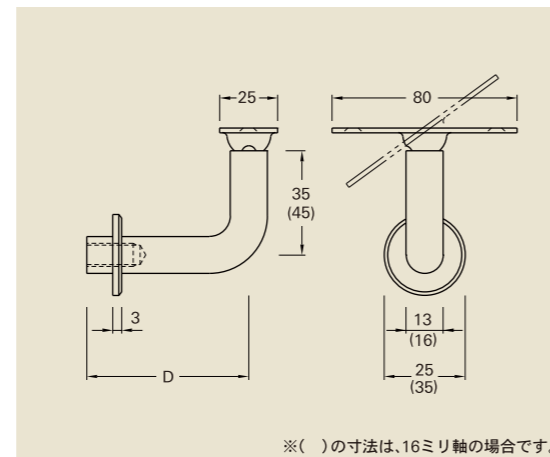
フラット・スロープ-M	L軸φmm×Dmm	
FSM	L13×55 L13×70	L16×55
		L16×70
		L16×80
		L16×100

●発注の際の表示例



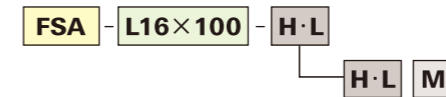
※仕上げを必ず指定してください。

## フラット・スロープ-A



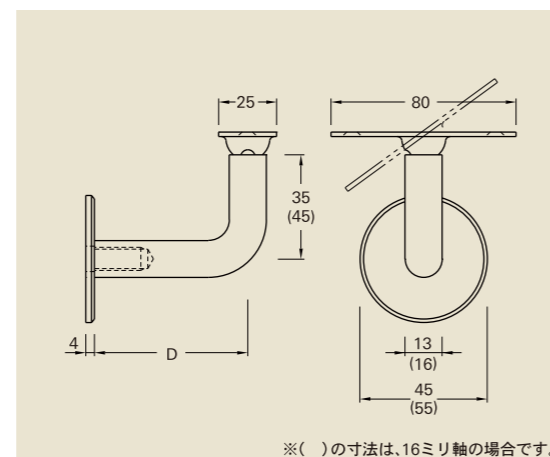
フラット・スロープ-A	L軸φmm×Dmm	
FSA	L13×55 L13×70	L16×55
		L16×70
		L16×80
		L16×100

●発注の際の表示例



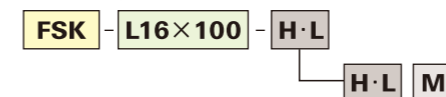
※仕上げを必ず指定してください。  
※アンカーサイズはM10です。

## フラット・スロープ-K



フラット・スロープ-K	L軸φmm×Dmm	
FSK	L13×55 L13×70	L16×55
		L16×70
		L16×80
		L16×100

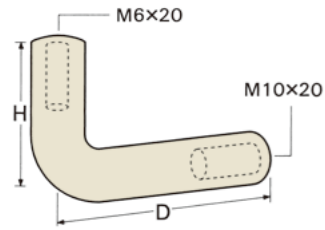
●発注の際の表示例



※仕上げを必ず指定してください。  
※アンカーサイズはM10です。

## パーツリスト

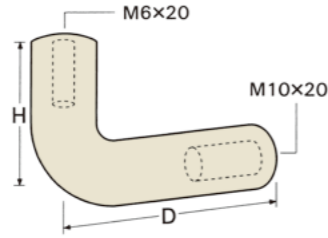
### ●軸パーツ



L軸13mm

D寸法mm	品名
55	L13-55
70	L13-70

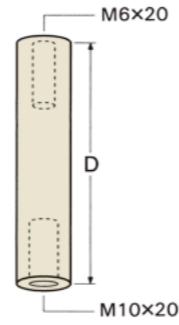
H=35mm  
※木ネジ用は3/8×20です。



L軸16mm

D寸法mm	品名
55	L16-55
70	L16-70
80	L16-80
100	L16-100

H=45mm  
※木ネジ用は3/8×20です。

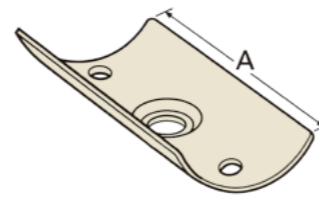


T軸16mm

D寸法mm	品名
40	T16-40
60	T16-60
100	T16-100

※木ネジ用は3/8×20です。

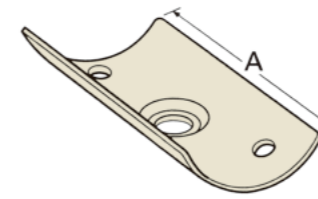
### ●受パーツ



HP(半受)

A寸法mm	品名
60	HPL32
	HPL34
	HPL38
	HPL40
	HPL42.7
	HPL45
70	HPL48.6
	HPL50
	HPL60

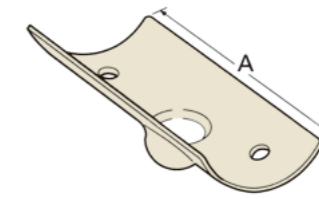
ビス穴サイズ：φ4.5×φ7.5サラ



HP(半受・クロス穴)

A寸法mm	品名
60	HPT32
	HPT34
	HPT38
	HPT40
	HPT42.7
	HPT45
70	HPT48.6
	HPT50
	HPT60

ビス穴サイズ：φ4.5×φ7.5サラ  
※受注生産品

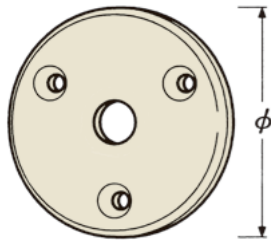


SP(傾斜)

A寸法mm	品名
80	SPL32
	SPL34
	SPL38
	SPL40
	SPL42.7
	SPL45
80	SPL48.6
	SPL50
	SPL60

ビス穴サイズ：φ4.5×φ7.5サラ

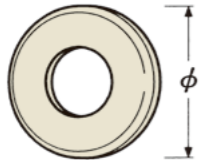
### ●プレートパーツ



Mプレート

φ寸法mm	品名
45	M13-45
55	M16-55

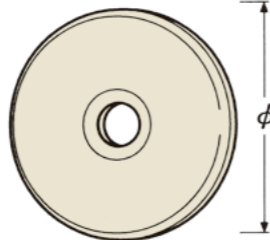
プレート厚：4mm(ステンレス)  
ビス穴サイズ：φ5×φ8.3サラ



Aプレート

φ寸法mm	品名
25	A13-25
35	A16-35

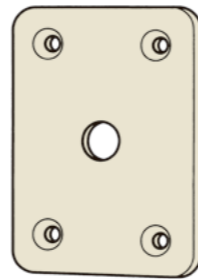
プレート厚：3mm(ステンレス)



Kプレート

φ寸法mm	品名
45	K13-45
55	K16-55

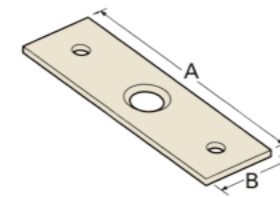
プレート厚：4mm(ステンレス)



Rプレート

サイズ	品名
60×40	R13-60×40
	R16-60×40
80×25	R13-80×25
	R16-80×25

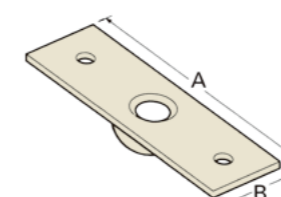
プレート厚：4mm  
ビス穴サイズ：φ5×φ8.3サラ  
※受注生産品



FP(平受)

A×B寸法mm	品名
80×25mm	FP80×25

ビス穴サイズ：φ4×φ8サラ



FS(平受・傾斜)

A×B寸法mm	品名
80×25mm	FS80×25

ビス穴サイズ：φ4×φ8サラ

### ●ビスパーツ



タッピングビス(受用)

サイズ	品名
3.5mm×25	U3.5×25

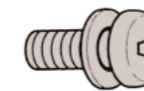
SUSゴールド仕上



タッピングビス(プレート用)

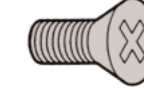
サイズ	品名
4mm×30	P4×30

SUSゴールド仕上



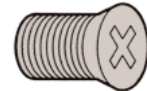
スロープアップービス

サイズ	品名
6mm×15	SUP6×15



アップービス

サイズ	品名
6mm×15	UP6×15

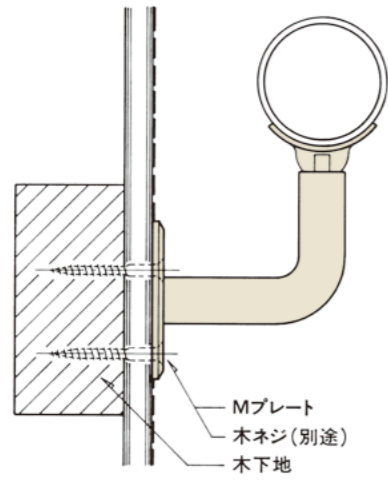


アンダービス

サイズ	品名
3/8×15	UD3/8×15
M10×15	UD10×15

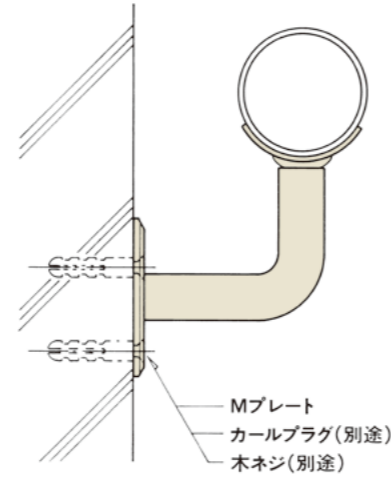
## 取付詳細図例

Mプレート木下地取付詳細図

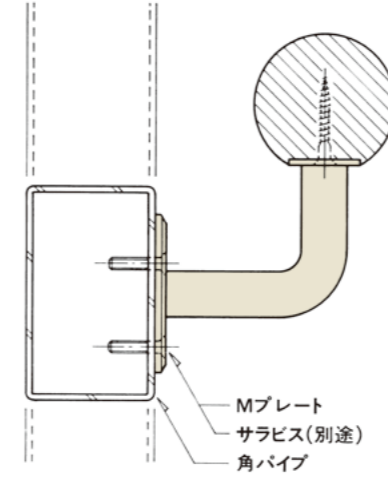


●Mプレート

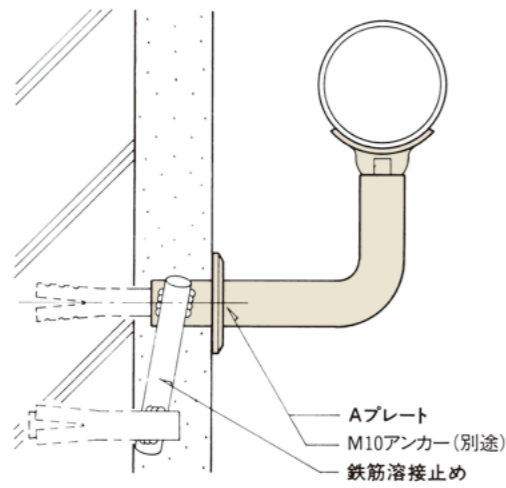
Mプレートコンクリート下地取付詳細図



Mプレート角パイプ取付詳細図

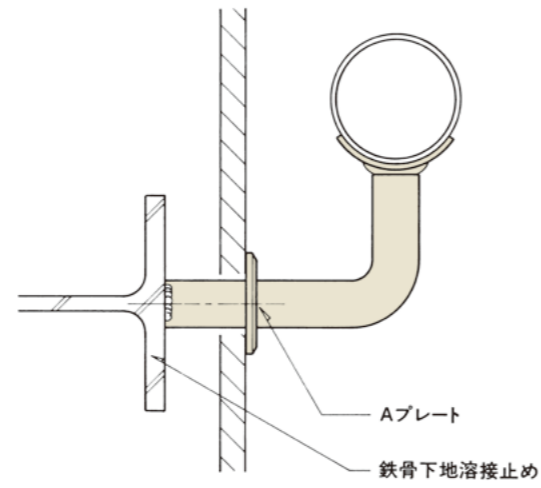


Aプレートコンクリート下地取付詳細図

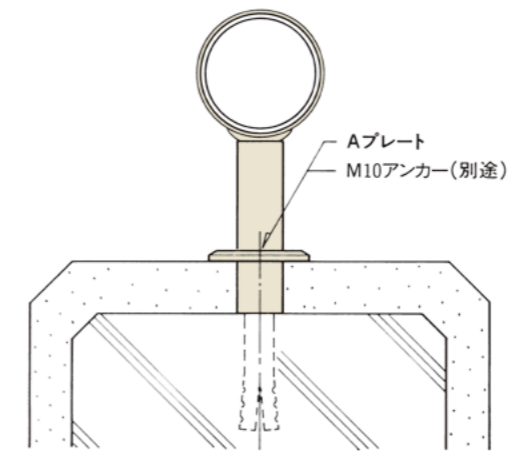


●Aプレート

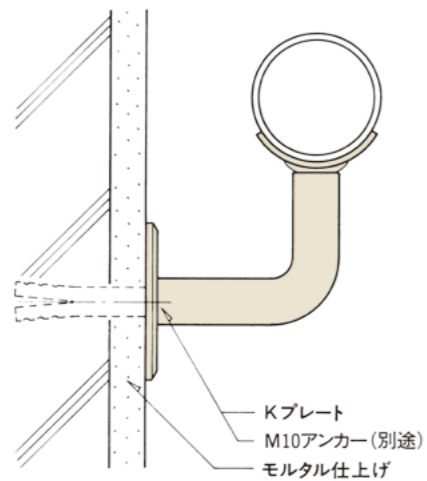
Aプレート鉄骨下地取付詳細図



Aプレートコンクリート笠木取付詳細図

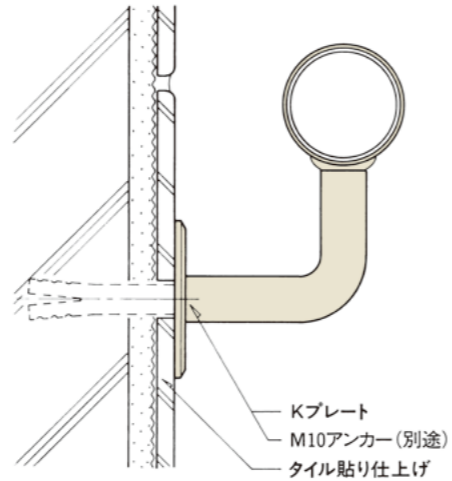


Kプレートモルタル下地取付詳細図

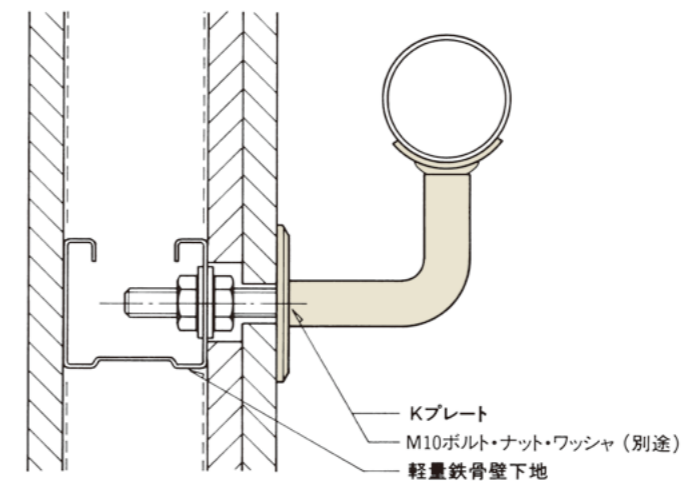


●Kプレート

Kプレートタイル仕上げ取付詳細図



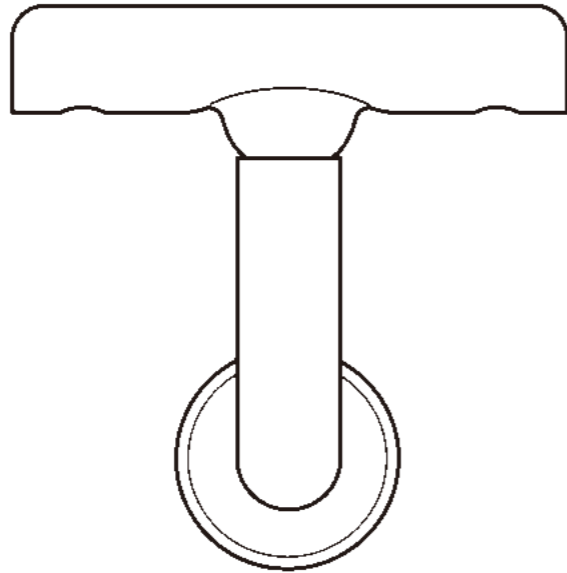
Kプレート軽量鉄骨壁下地取付詳細図





## 価格表

2022年4月改訂



# propop

●発注の際には下記項目をご確認ください。

受金具	プレート	パイプサイズ	L軸(T)mm×Dmm	仕上げ
HP	4,300 M	32	L13×55 T16×40	H・L (ヘアーライン)
SP		34	L13×70 T16×60	M (ミガキ)
FP	A	38	L16×55 T16×100	B (ブロンズ)
		40	L16×70	G (ゴールド)
FS	K	42.7	L16×80	
		45	L16×100	
		48.6		
		50		
		60		

HPM — 
 32 — 
 L13×55 — 
 H・L

- ①受金具とプレートを選びます。
- ②パイプサイズを選ぶ。  
注：受金具FP、FSの場合、パイプサイズの記入は不要です。
- ③軸径とD寸法を選ぶ。
- ④仕上げを選ぶ。

### prop発注書

年 月 日

貴社名 \_\_\_\_\_ 御担当者名 \_\_\_\_\_ 発注No. \_\_\_\_\_

直送先 \_\_\_\_\_

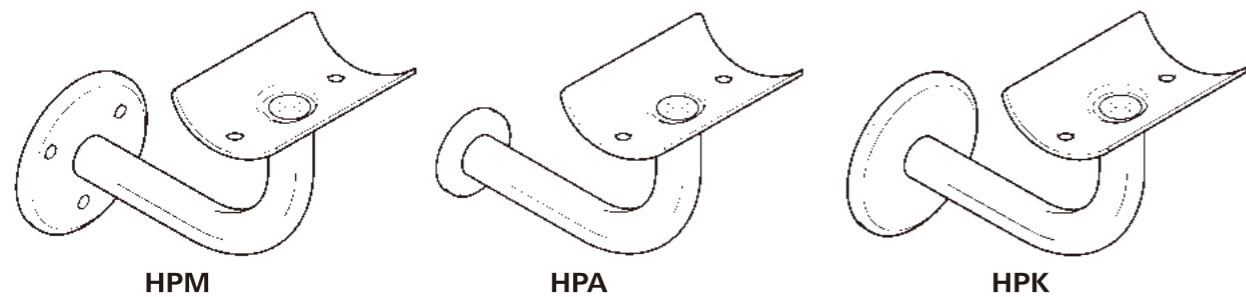
社名 \_\_\_\_\_

住所 \_\_\_\_\_ TEL. \_\_\_\_\_

受金具	プレート	パイプサイズ	L軸(T)mm×Dmm	仕上げ	個数

ハーフブロップ(半受) H・L							
名称	商品名	L13		L16			
		L13×55	L13×70	L16×55	L16×70	L16×80	L16×100
<b>HPM</b> 木ネジ用	HPM-32	3,800	4,500	4,500	4,500	4,700	5,500
	HPM-34	4,100	4,700	4,700	4,700	4,800	5,700
	HPM-38	3,900	4,500	4,500	4,500	4,700	5,500
	HPM-40	4,100	4,700	4,700	4,700	4,800	5,700
	HPM-42.7	4,100	4,700	4,700	4,700	4,800	5,700
	HPM-45	4,100	4,700	4,700	4,700	4,800	5,700
	HPM-48.6	4,100	4,800	4,800	4,800	5,000	5,900
	HPM-50	4,100	4,800	4,800	4,800	5,000	5,900
	HPM-60	4,300	5,000	5,000	5,000	5,100	6,000
<b>HPA</b> アンカー用 (M10)	HPA-32	3,100	3,600	3,600	3,600	3,800	4,700
	HPA-34	3,400	3,800	3,800	3,800	4,000	4,900
	HPA-38	3,100	3,700	3,700	3,700	3,800	4,700
	HPA-40	3,400	3,800	3,800	3,800	4,000	4,900
	HPA-42.7	3,400	3,800	3,800	3,800	4,000	4,900
	HPA-45	3,400	3,800	3,800	3,800	4,000	4,900
	HPA-48.6	3,500	4,000	4,000	4,000	4,100	5,000
	HPA-50	3,500	4,000	4,000	4,000	4,100	5,000
	HPA-60	3,600	4,100	4,100	4,100	4,200	5,100
<b>HPK</b> 固定アンカー用 (M10)	HPK-32	3,800	4,400	4,400	4,400	4,600	5,500
	HPK-34	4,000	4,600	4,600	4,600	4,800	5,600
	HPK-38	3,800	4,500	4,500	4,500	4,600	5,500
	HPK-40	4,000	4,600	4,600	4,600	4,800	5,600
	HPK-42.7	4,000	4,600	4,600	4,600	4,800	5,600
	HPK-45	4,000	4,600	4,600	4,600	4,800	5,600
	HPK-48.6	4,100	4,800	4,800	4,800	4,900	5,800
	HPK-50	4,100	4,800	4,800	4,800	4,900	5,800
	HPK-60	4,300	4,900	4,900	4,900	5,000	5,900

(単位:円)



※下記ご注意ください。

- ミガキはヘアライン仕上げより10%upとなります。
- Rプレート(60×40,80×25)をセットする場合は都度見積りとなります。

ハーフブロップ(半受) H・L				
名称	商品名	T16		
		T16×40	T16×60	T16×100
<b>HPM</b> 木ネジ用	HPM-32	4,300	4,300	4,600
	HPM-34	4,500	4,500	4,800
	HPM-38	4,300	4,300	4,700
	HPM-40	4,500	4,500	4,800
	HPM-42.7	4,500	4,500	4,800
	HPM-45	4,500	4,500	4,800
	HPM-48.6	4,600	4,600	5,000
	HPM-50	4,600	4,600	5,000
	HPM-60	4,700	4,700	5,100
<b>HPA</b> アンカー用 (M10)	HPA-32	3,400	3,400	3,800
	HPA-34	3,600	3,600	4,000
	HPA-38	3,500	3,500	3,800
	HPA-40	3,600	3,600	4,000
	HPA-42.7	3,600	3,600	4,000
	HPA-45	3,600	3,600	4,000
	HPA-48.6	3,800	3,800	4,100
	HPA-50	3,800	3,800	4,100
	HPA-60	3,900	3,900	4,300
<b>HPK</b> 固定アンカー用 (M10)	HPK-32	4,200	4,200	4,500
	HPK-34	4,400	4,400	4,800
	HPK-38	4,300	4,300	4,600
	HPK-40	4,400	4,400	4,800
	HPK-42.7	4,400	4,400	4,800
	HPK-45	4,400	4,400	4,800
	HPK-48.6	4,500	4,500	5,000
	HPK-50	4,500	4,500	5,000
	HPK-60	4,700	4,700	5,100

(単位:円)

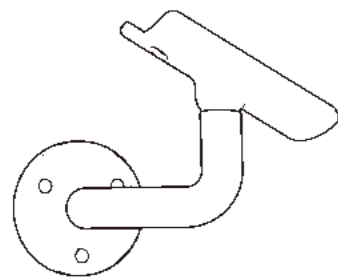


※下記ご注意ください。

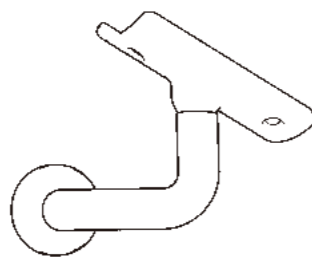
- ミガキはヘアライン仕上げより10%upとなります。
- Rプレート(60×40,80×25)をセットする場合は都度見積りとなります。

スロープロップ(傾斜) H・L							
名称	商品名	L13		L16			
		L13×55	L13×70	L16×55	L16×70	L16×80	L16×100
SPM 木ネジ用	SPM-32	4,400	5,100	5,100	5,100	5,200	6,100
	SPM-34	4,700	5,200	5,200	5,200	5,400	6,300
	SPM-38	4,400	5,100	5,100	5,100	5,200	6,100
	SPM-40	4,700	5,200	5,200	5,200	5,400	6,300
	SPM-42.7	4,700	5,200	5,200	5,200	5,400	6,300
	SPM-45	4,700	5,200	5,200	5,200	5,400	6,300
	SPM-48.6	4,700	5,400	5,400	5,400	5,500	6,400
	SPM-50	4,700	5,400	5,400	5,400	5,500	6,400
SPM-60	4,900	5,500	5,500	5,500	5,600	6,500	
SPA アンカー用 (M10)	SPA-32	3,700	4,200	4,200	4,200	4,400	5,200
	SPA-34	3,900	4,400	4,400	4,400	4,500	5,500
	SPA-38	3,700	4,300	4,300	4,300	4,400	5,200
	SPA-40	3,900	4,400	4,400	4,400	4,500	5,500
	SPA-42.7	3,900	4,400	4,400	4,400	4,500	5,500
	SPA-45	3,900	4,400	4,400	4,400	4,500	5,500
	SPA-48.6	4,000	4,500	4,500	4,500	4,700	5,600
	SPA-50	4,000	4,500	4,500	4,500	4,700	5,600
SPA-60	4,100	4,700	4,700	4,700	4,800	5,700	
SPK 固定アンカー用 (M10)	SPK-32	4,300	5,000	5,000	5,000	5,200	6,000
	SPK-34	4,600	5,200	5,200	5,200	5,400	6,200
	SPK-38	4,400	5,100	5,100	5,100	5,200	6,000
	SPK-40	4,600	5,200	5,200	5,200	5,400	6,200
	SPK-42.7	4,600	5,200	5,200	5,200	5,400	6,200
	SPK-45	4,600	5,200	5,200	5,200	5,400	6,200
	SPK-48.6	4,700	5,400	5,400	5,400	5,500	6,400
	SPK-50	4,700	5,400	5,400	5,400	5,500	6,400
SPK-60	4,800	5,500	5,500	5,500	5,600	6,500	

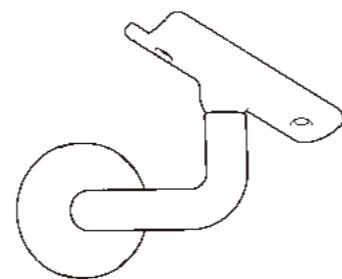
(単位:円)



SPM



SPA



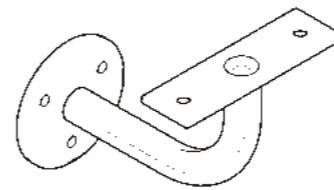
SPK

※下記ご注意ください。

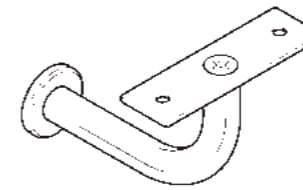
- ミガキはヘアライン仕上げより10%upとなります。
- Rプレート(60×40,80×25)をセットする場合は都度見積りとなります。

フラットプロップ(平受) H・L						
商品名	L13		L16			
	L13×55	L13×70	L16×55	L16×70	L16×80	L16×100
<b>FPM</b> 木ネジ用	4,000	4,700	4,700	4,700	4,800	5,700
<b>FPA</b> アンカー用 (M10)	3,100	3,900	3,900	3,900	4,000	4,800
<b>FPK</b> 固定アンカー用 (M10)	3,900	4,700	4,700	4,700	4,800	5,600

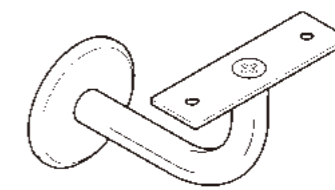
(単位:円)



FPM



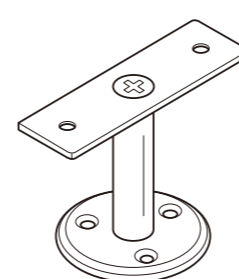
FPA



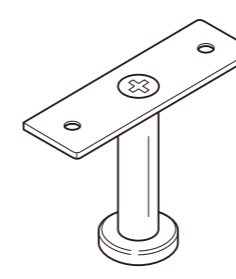
FPK

フラットプロップ(平受) H・L 直軸			
商品名	T16		
	T16×40	T16×60	T16×100
<b>FPM</b> 木ネジ用	4,400	4,400	4,700
<b>FPA</b> アンカー用 (M10)	3,500	3,500	3,800
<b>FPK</b> 固定アンカー用 (M10)	4,300	4,300	4,600

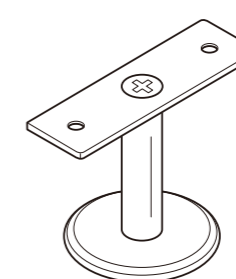
(単位:円)



FPM



FPA



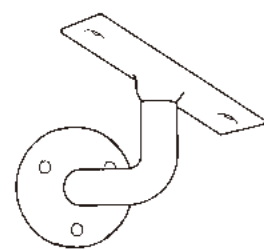
FPK

※下記ご注意ください。

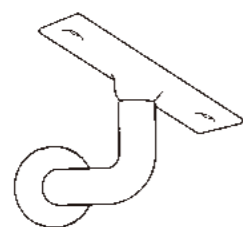
- ミガキはヘアライン仕上げより10%upとなります。
- Rプレート(60×40,80×25)をセットする場合は都度見積りとなります。

フラットスロープ(平受・傾斜) H・L						
商品名	L13		L16			
	L13×55	L13×70	L16×55	L16×70	L16×80	L16×100
<b>FSM</b> 木ネジ用	4,800	5,600	5,600	5,600	5,700	6,500
<b>FSA</b> アンカー用 (M10)	4,000	4,700	4,700	4,700	4,800	5,700
<b>FSK</b> 固定アンカー用 (M10)	4,800	5,500	5,500	5,500	5,600	6,500

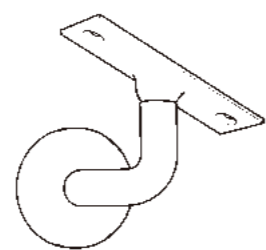
(単位：円)



FSM



FSA



FSK

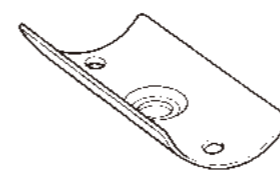
※下記ご注意ください。

●ミガキはヘアライン仕上げより10%upとなります。

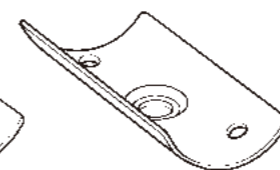
●Rプレート(60×40,80×25)をセットする場合は都度見積りとなります。

受パーツ(H・L)									
HP(半受)		HP(半受・クロス穴)		SP(傾斜)		FP(平受)		FS(平受・傾斜)	
品名	価格	品名	価格	品名	価格	品名	価格	品名	価格
HPL32	1,000	HPT32	1,200	SPL32	1,600	FP80×25	1,000	FS80×25	1,900
HPL34	1,200	HPT34	1,400	SPL34	1,800				
HPL38	1,100	HPT38	1,300	SPL38	1,700				
HPL40	1,200	HPT40	1,400	SPL40	1,800				
HPL42.7	1,200	HPT42.7	1,400	SPL42.7	1,800				
HPL45	1,200	HPT45	1,400	SPL45	1,800				
HPL48.6	1,400	HPT48.6	1,500	SPL48.6	2,000				
HPL50	1,400	HPT50	1,500	SPL50	2,000				
HPL60	1,400	HPT60	1,500	SPL60	2,000				

(単位：円)



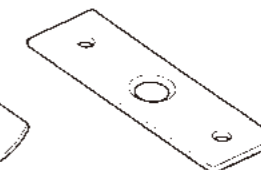
HP(半受)



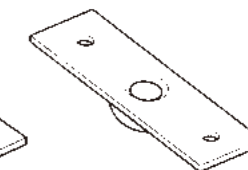
HP(半受・クロス穴)



SP(傾斜)



FP(平受)



FS(平受・傾斜)

軸パーツ(H・L)			
品名	価格	品名	価格
L13-55	2,000	T16-40	2,300
L13-70	2,200	T16-60	2,300
L16-55	3,000	T16-100	2,800
L16-70	3,000		
L16-80	3,300		
L16-100	3,500		

(単位：円)



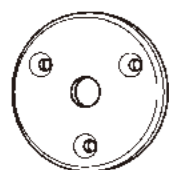
T軸



L軸

プレートパーツ(H・L)		
仕様	品名	価格
Mプレート	M13-45	1,300
	M16-55	1,400
Aプレート	A13-25	700
	A16-35	800
Kプレート	K13-45	1,100
	K16-55	1,300
Rプレート	R13-60×40	1,800
	R16-60×40	1,800
	R13-80×25	1,900
	R16-80×25	1,900

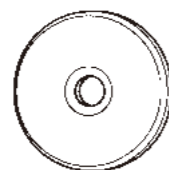
(単位:円)



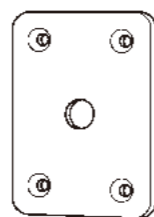
Mプレート  
(木ネジ用)



Aプレート  
(アンカー用)



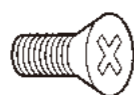
Kプレート  
(固定アンカー用)



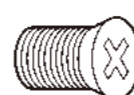
Rプレート

ビスパーツ	
品名	価格
UP6×15	100
UD3/8×15	200
UD10×15	200
SUP6×15	100
U3.5×25	100
P4×30	100

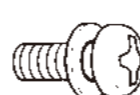
(単位:円)



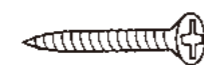
アッパービス



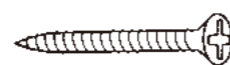
アンダービス



スロープアッパービス



タッピングビス (SUSゴールド)



タッピングビス (SUSゴールド)

※下記ご注意ください。

●仕様・外観・価格は改良のため予告なく変更することがあります。

●在庫状況及び納期は、前もってお問い合わせください。

TAKIYA

タキヤ株式会社

OSAKA / 542 0082 大阪市中央区島之内1-10-12

TOKYO / 107 0062 東京都港区南青山1-4-2 八並ビル2F

telephone 06 6253 0331 facsimile 06 6253 0339

telephone 03 5410 0992 facsimile 03 5410 0998

URL <https://takiya.com>

E-mai [contact.jp@takiya.com](mailto:contact.jp@takiya.com)