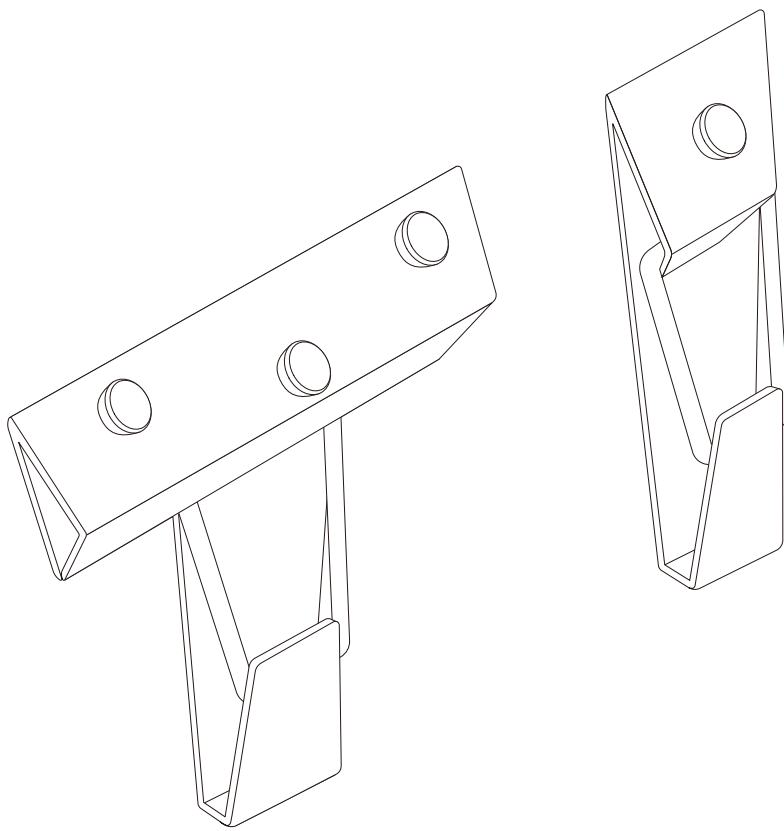


アートフック

NT-AH-103S / NT-AH-101S

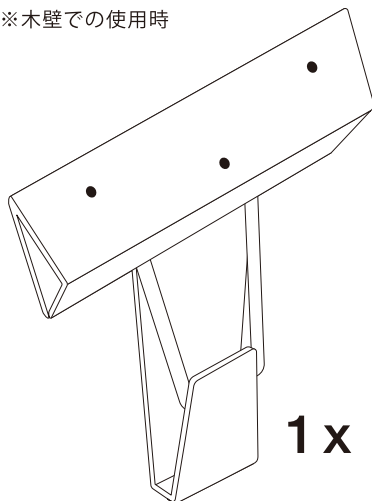


TAKIYA

付属品とパーツ

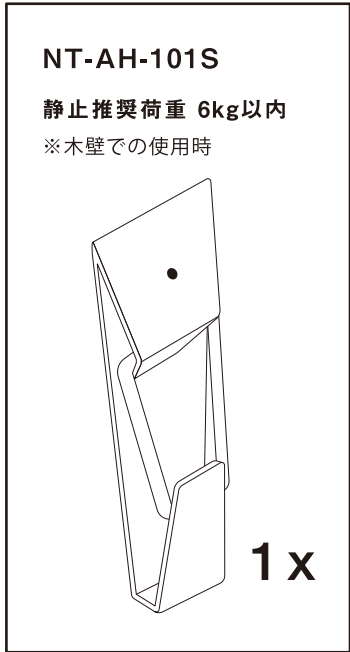
NT-AH-103S

静止推奨荷重 20kg以内
※木壁での使用時

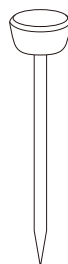


NT-AH-101S

静止推奨荷重 6kg以内
※木壁での使用時



アートフック用ピン



3x ※NT-AH-103S

1x ※NT-AH-101S

スリムビス

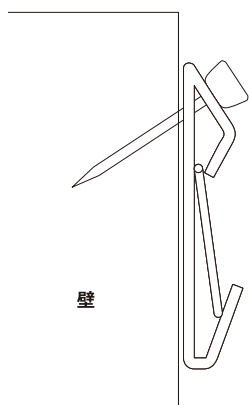


3x ※NT-AH-103S

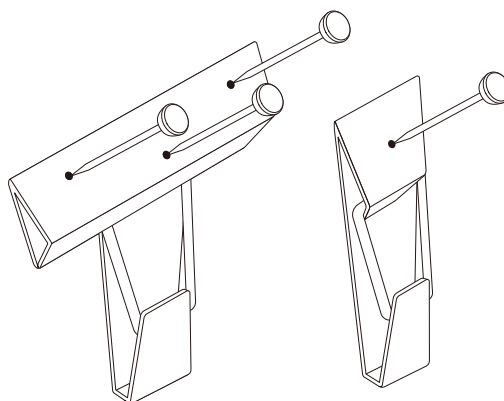
1x ※NT-AH-101S

使用方法

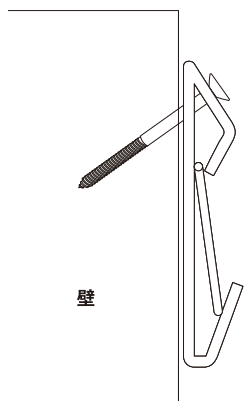
ピンを使用する場合



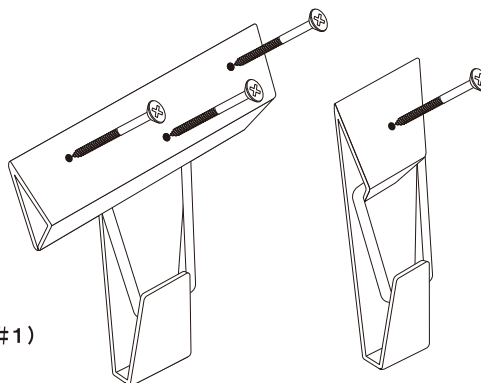
付属のアートフック用ピンを
本体の穴に通しハンマーで壁に
ガタツキや緩みがないように
完全に打ち込む



スリムビスを使用する場合



付属のスリムビスを
本体の穴に通しプラスドライバー(＃1)
で固定する





- ・推奨荷重を超えるものは吊り下げないでください。
- ・壁は、材質・環境・経年等によって強度が異なりますのでアートフックを取付ける際は荷重に耐えられるか考慮してください。
- ・取付には、壁の材質に応じてアートフック用ピンまたはスリムビスのいずれかを選択し、掲載図のように必ず全ての個所に打込んでください。
- ・取付の際、ケガをする恐れがありますので十分注意して取付けてください。
- ・金属部分は永久的なものではありません、経年変化・環境変化による劣化等が考えられるため、定期的に点検し、異常がある場合は交換してください。
- ・額縁側の点検も定期的に行ってください。
- ・無理な扱いや用途以外の使用はしないでください。



取扱説明書はWebでもご確認いただけます。

タキヤ株式会社

www.takiya.com

大阪本社

542-0082 大阪市中央区島之内1-10-12
Tel. 06-6253-0331 Fax. 06-6253-0339

東京営業所

107-0062 東京都港区南青山1-4-2 八並ビル2F
Tel. 03-5410-0992 Fax. 03-5410-0998