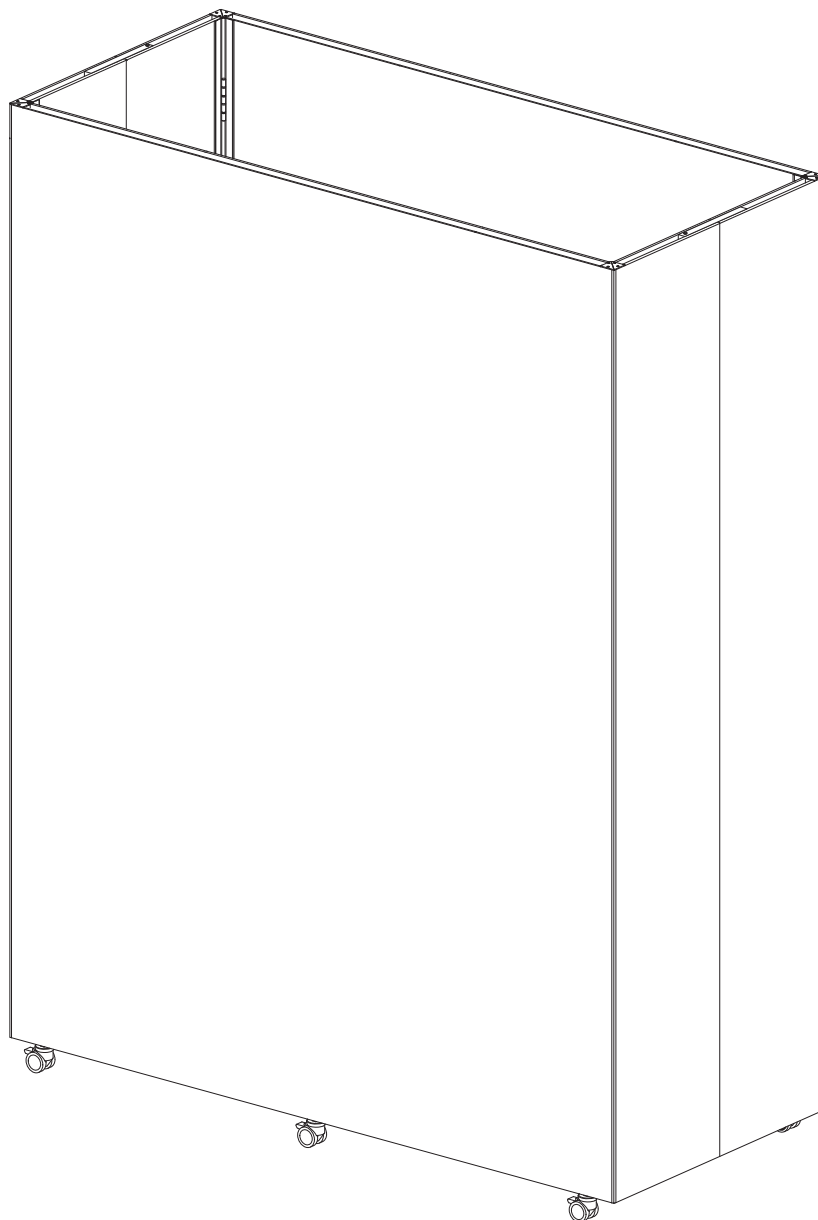


# 折りたたみ式箱型パネル

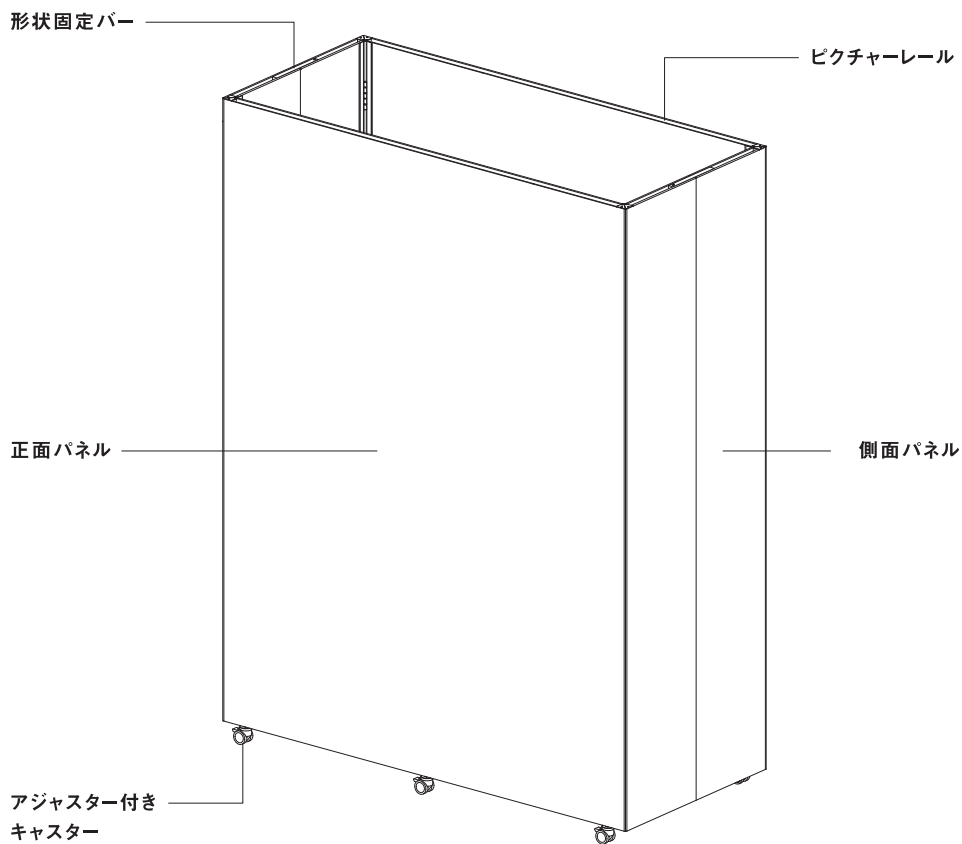
NT-BXP-180 / NT-BXP-120



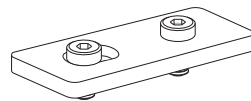
TAKIYA

# 付属品とパーツ

## 折りたたみ式箱型パネル



## ジョイントプレート



1x

## 六角レンチ

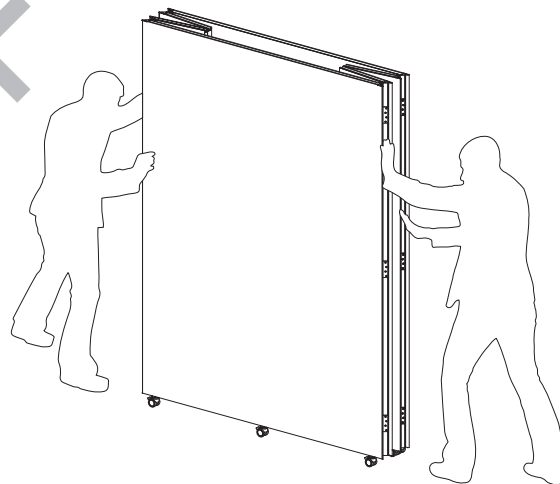
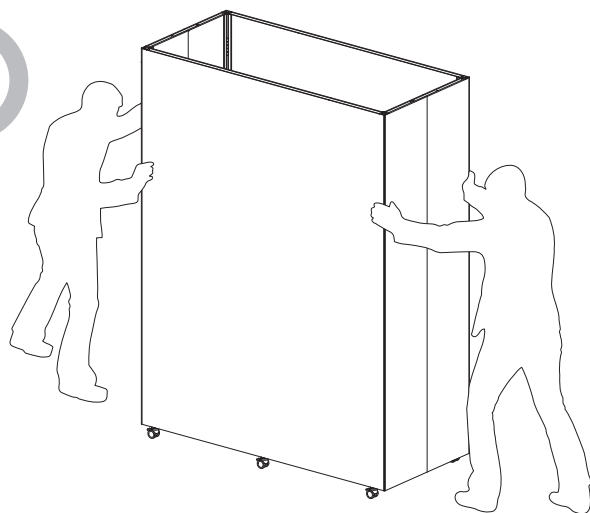


1x

## パネルの移動について



パネルの設置や収納の際は、必ず組み立てた状態で移動させてください



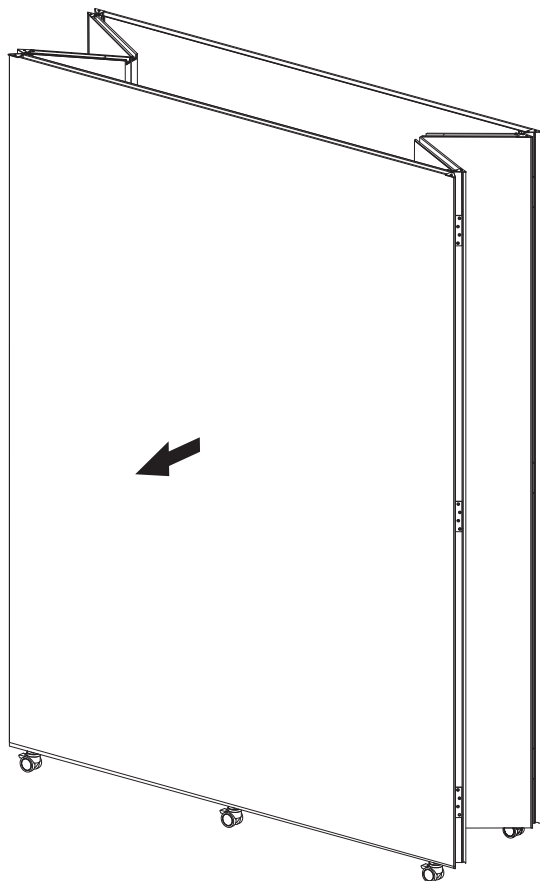
# 組み立て方法



安全のため、必ず二人以上で操作してください

## 1

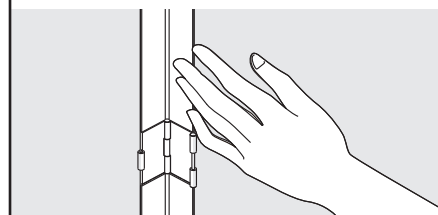
キャスターのストッパーのロックを解除し、正面パネルを展開する



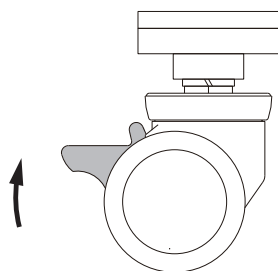
折りたたんだ状態で移動させないでください



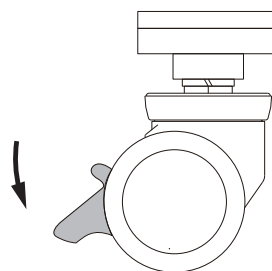
パネルの展開時、  
手を挟まれないように注意してください



## キャスターの操作方法

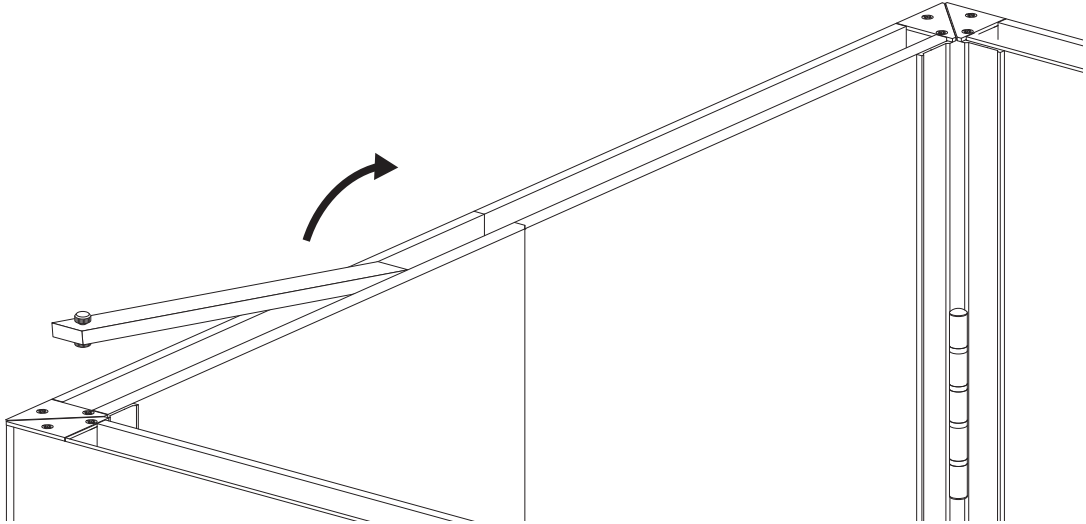


ロックされていない状態

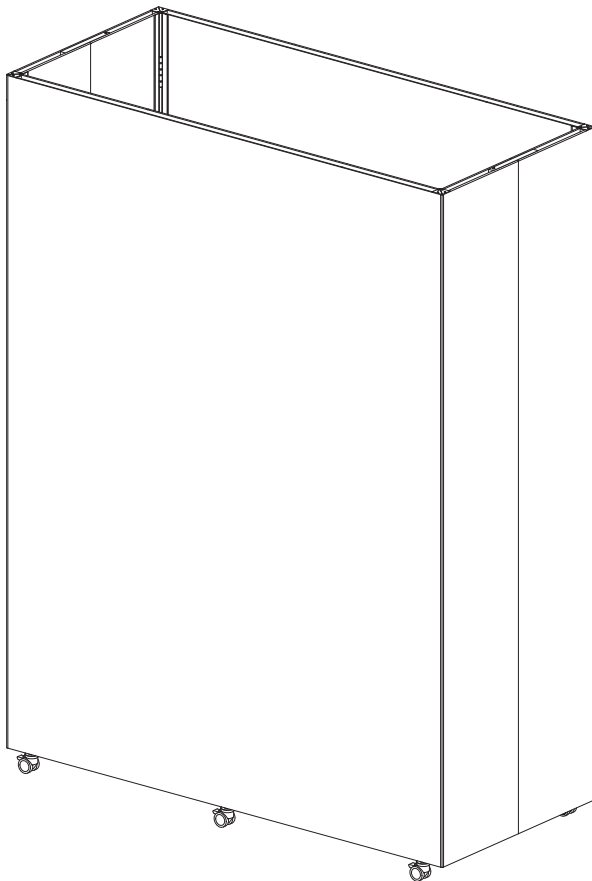


ロックされた状態

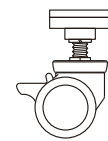
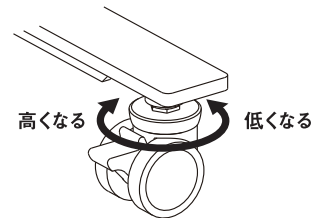
## 2 側面パネル上部の形状固定バーを溝にはめて固定する



## 3 キャスターのストッパーをロックし、 キャスターが床から浮かないようにアジャスターの高さを調節する



アジャスターは時計回りに回すと高くなり、  
反時計回りで低くなります

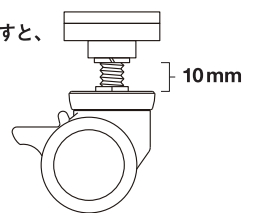


高い状態



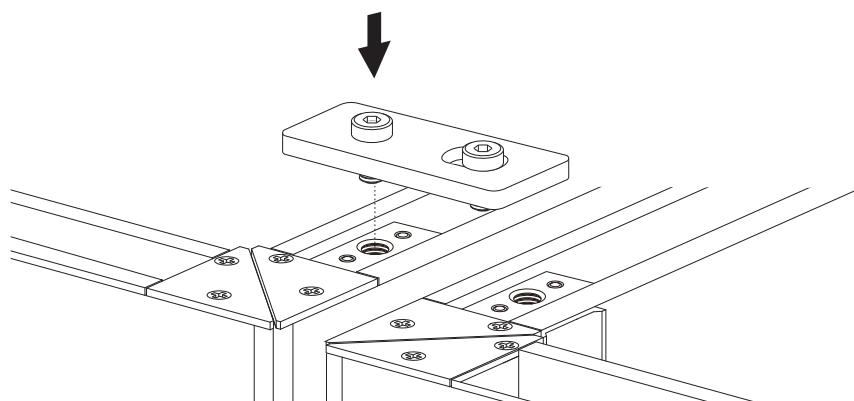
低い状態

アジャスター調整は  
10mm以上本体から放すと、  
外れてしまいます

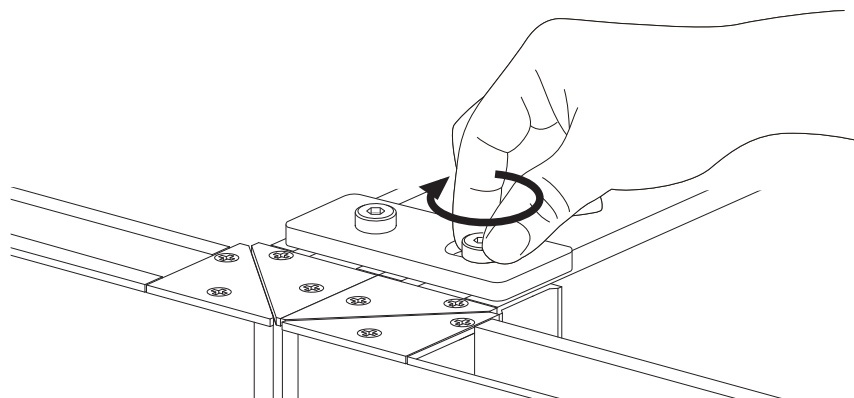


# パネル連結方法

- 1** パネルを直線及びL時に並べ、  
ジョイントプレートの真円側からボルトを取り付ける

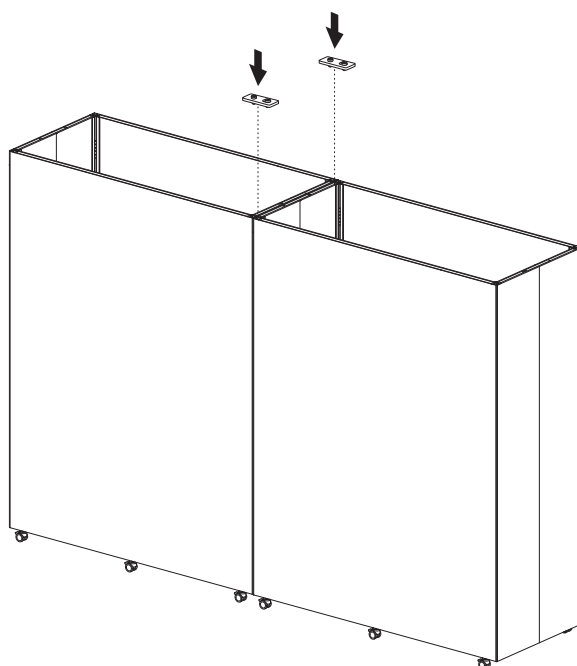


- 2** ボルトを手で締め付け固定する



---

## 連結時のレイアウト例

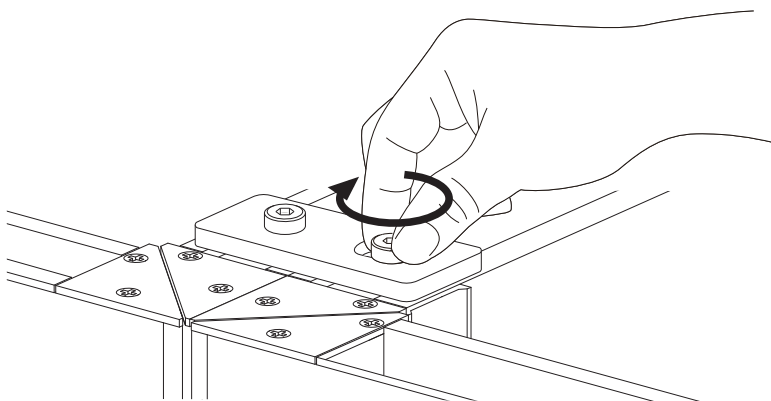


# 折りたたみ方法



安全のため、必ず二人以上で操作してください

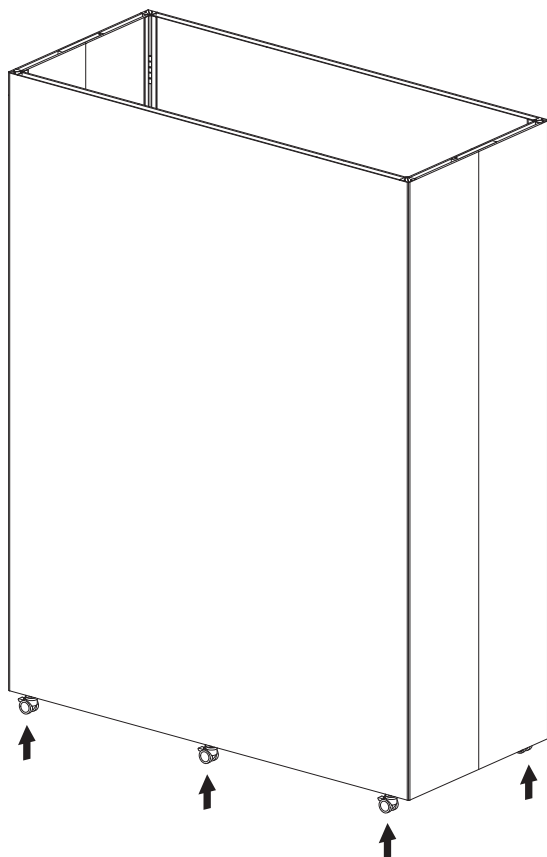
## 1 連結している場合はジョイントプレートを取り外す



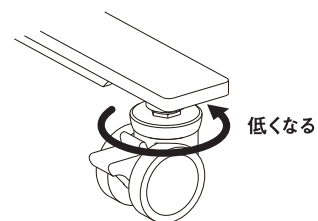
ボルトが緩めにくい場合は、  
上部六角穴に付属の六角レンチを  
使用して緩めてください



## 2 全てのキャスターのストッパーを解除して アジャスターを調整し、一番低い位置まで戻す



アジャスターは反時計回りで低くなります

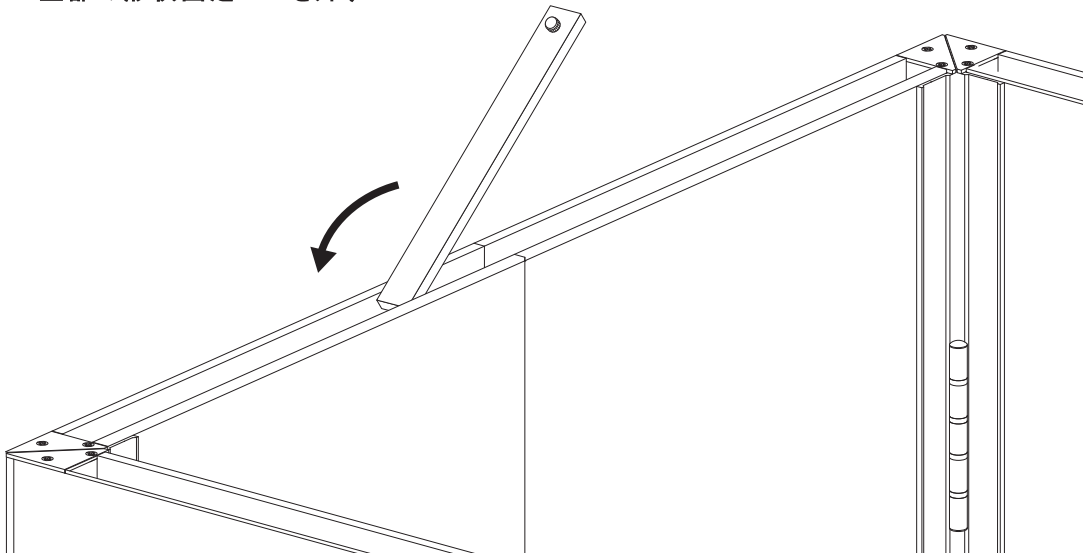


低くなる

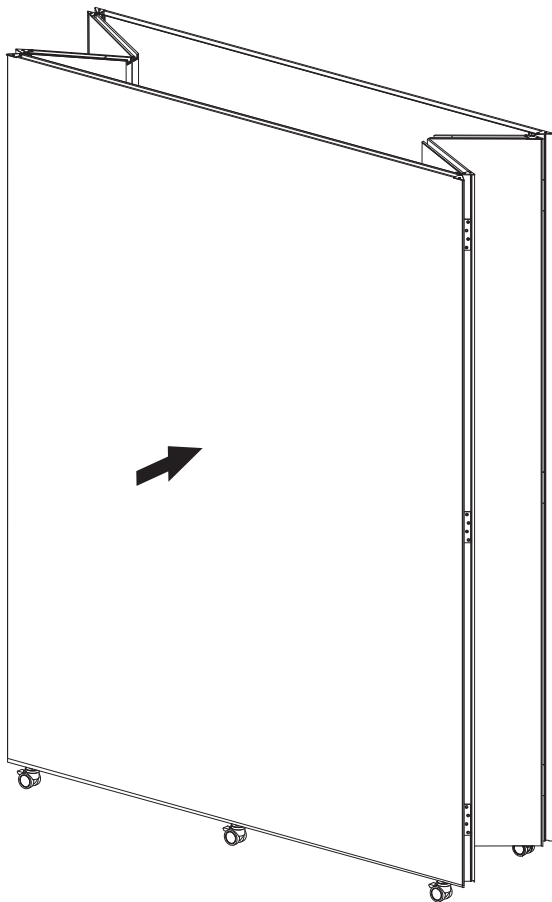


低い状態

### 3 側面パネル上部の形状固定バーを外す



### 4 側面パネルを押し込み、正面パネルが重なるように折りたたむ



折りたたんだ状態で移動させないでください

アジャスターは必ず全て低い状態にしてください  
収納時に他のパネルと干渉する可能性があります



高い状態

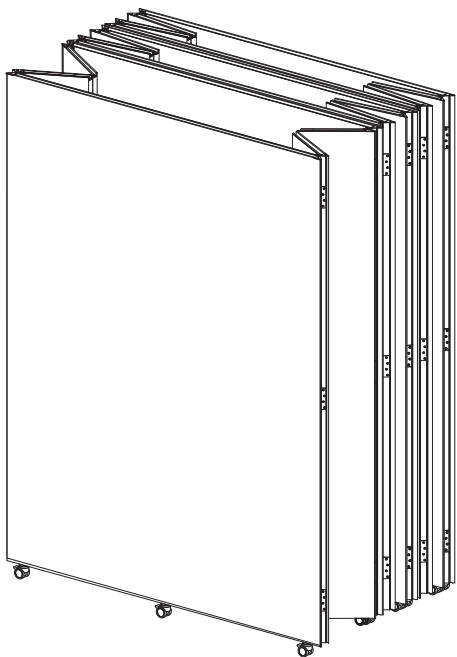


低い状態

## 収納方法

手前のパネルを少し開いた状態で収納する

※収納後はキャスターのストッパーをロックしてください。

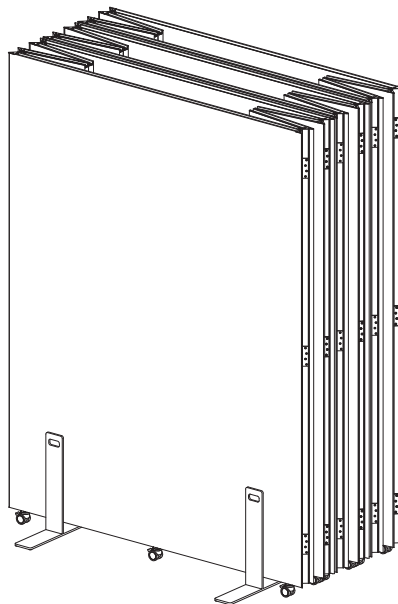


## オプション

パネル収納用ウエイトの設置

使用製品：

パネル収納用ウエイト(別売り) NT-BXP-W



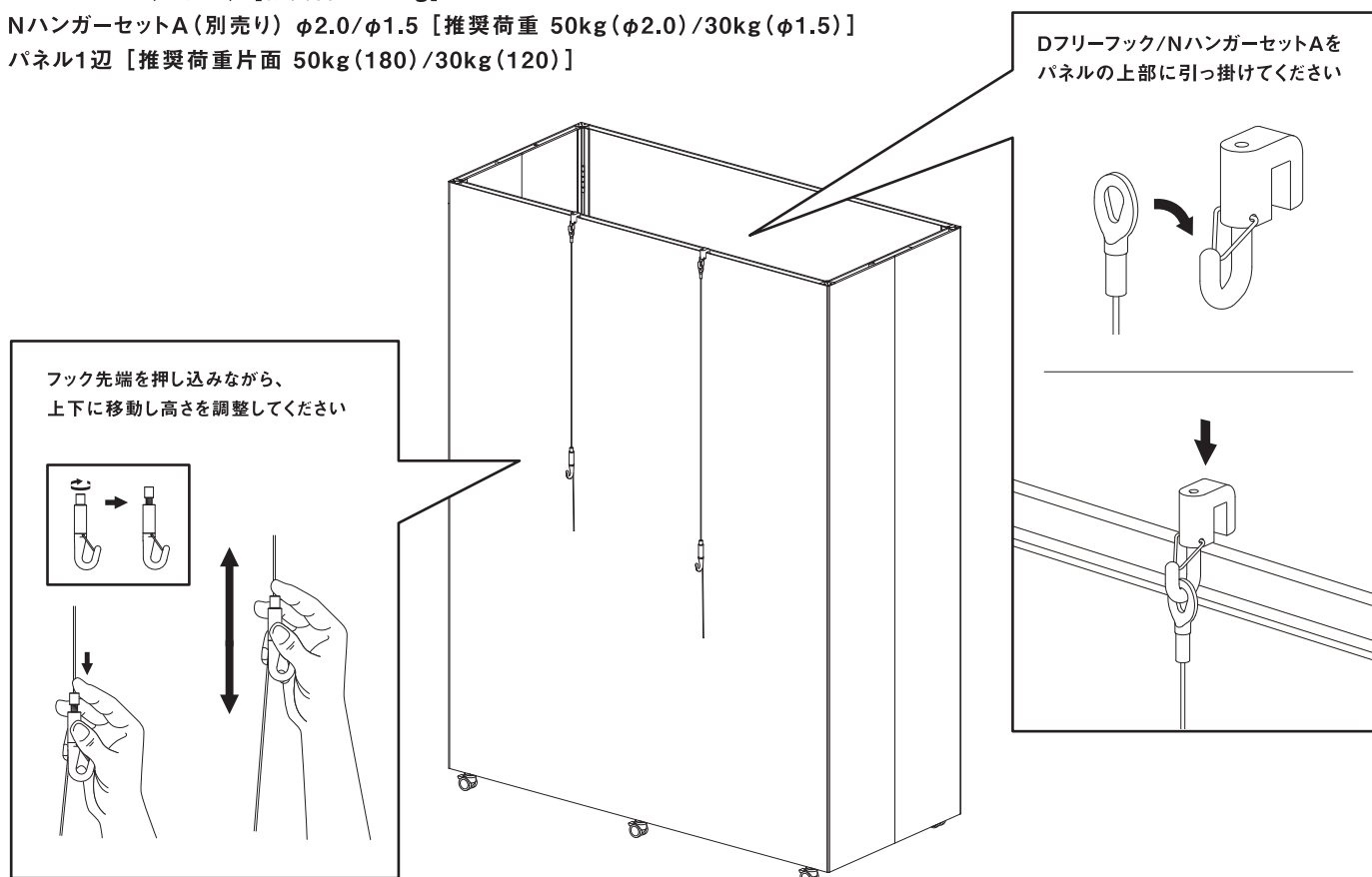
## フック・ハンガーの設置

使用製品：

Dフリーフック(別売り) [推奨荷重 50kg]

NハンガーセットA(別売り)  $\phi 2.0/\phi 1.5$  [推奨荷重 50kg( $\phi 2.0$ )/30kg( $\phi 1.5$ )]

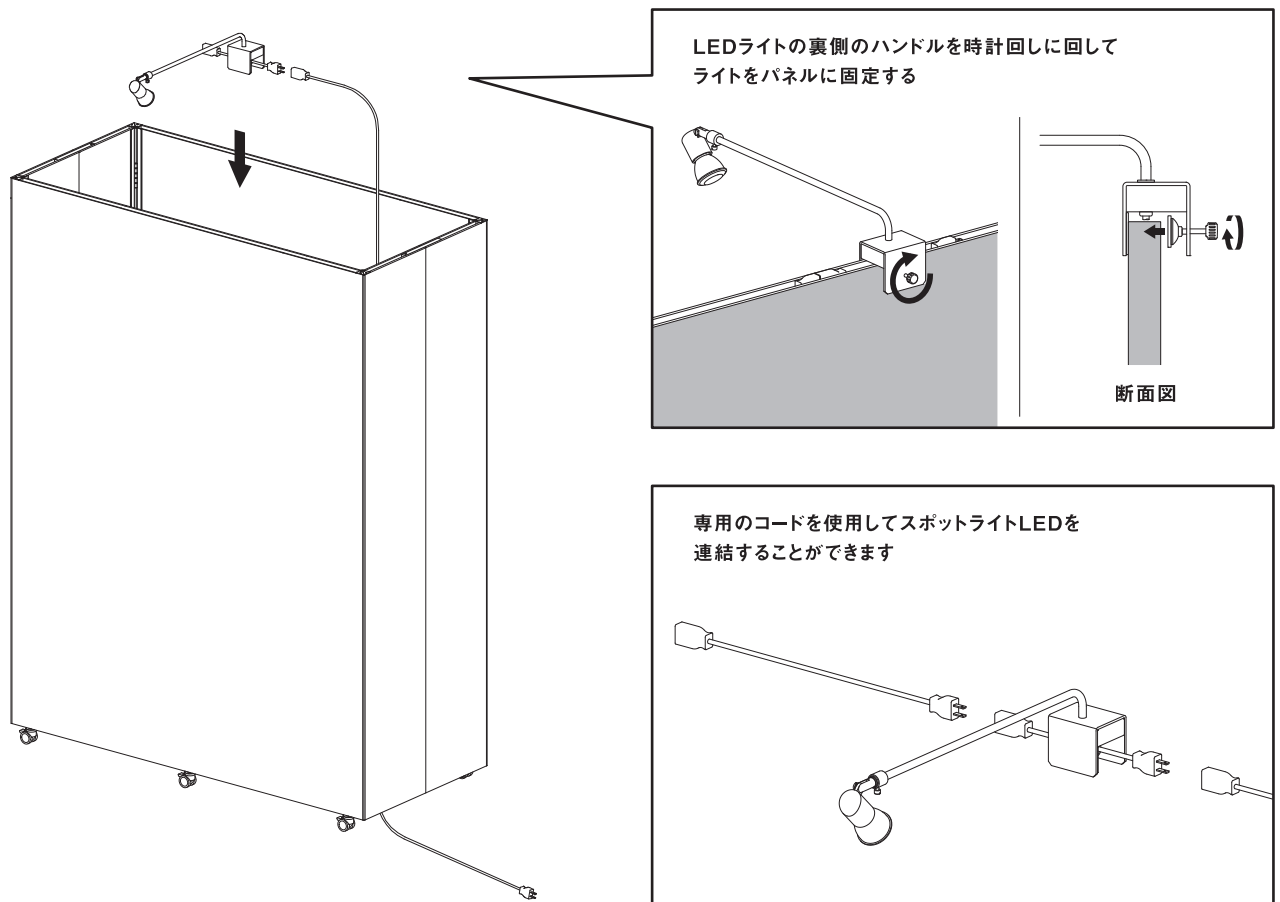
パネル1辺 [推奨荷重片面 50kg(180)/30kg(120)]



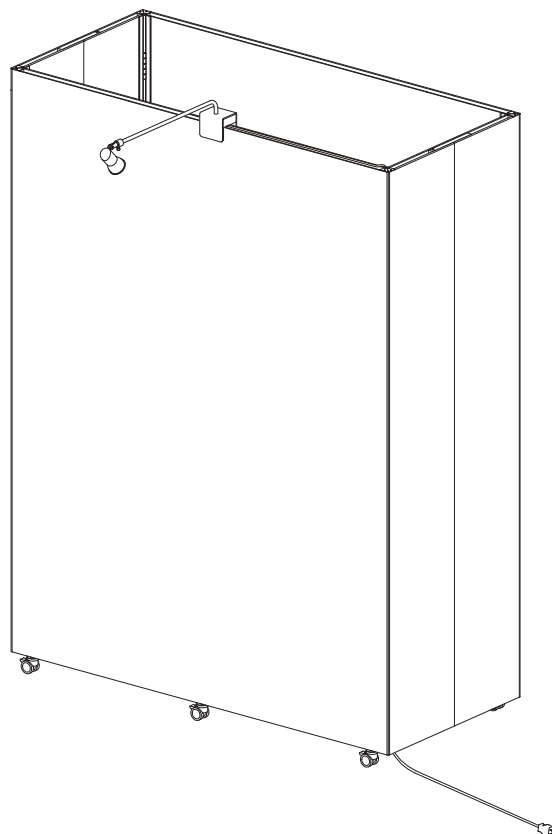


## スポットライトLEDの設置

使用製品：スポットライトLED（別売り）



## 設置イメージ





- ・パネルを傾けないでください。
- ・設置するときは水平な床面でキャスターのストッパーをロックしてください。
- ・移動するときはキャスターのストッパーを解除してください。
- ・移動するときはキャスター部分のアジャスターを反時計回りに回し、一番低くしてください。アジャスターを高い状態で移動させるとキャスターが破損することがあります。
- ・キャスター部分のアジャスターの調整量は10mm以内です。それ以上の調整はしないでください。キャスターが外れます。
- ・火のそばに近づけないでください。
- ・屋外や水のある場所では使用しないでください。変色や変形することがあります。
- ・直射日光の当たる場所での使用はしないでください。
- ・無理な扱いや用途以外の使用はしないでください。
- ・お手入れは乾いた布かもしくはよく絞った布で行ってください。クリーナーを使用する場合は中性のものを使用してください。
- ・折りたたんだ状態での移動はしないでください。転倒、破損することがあります。
- ・傾斜面では使用しないでください。
- ・推奨荷重以上の展示はしないでください。
- ・スポットライトご使用時はランプが高温になるので取り扱いに注意してください。
- ・配線時はコードに負荷がかからないように注意してください。
- ・パネルを収納する際はパネルを折りたたんだでの作業になる為、十分に注意してください。



取扱説明書はWebでもご確認いただけます。

## タキヤ株式会社

[www.takiya.com](http://www.takiya.com)

### 大阪本社

542-0082 大阪市中央区島之内1-10-12  
Tel. 06-6253-0331 Fax. 06-6253-0339

### 東京営業所

107-0062 東京都港区南青山1-4-2 八並ビル2F  
Tel. 03-5410-0992 Fax. 03-5410-0998