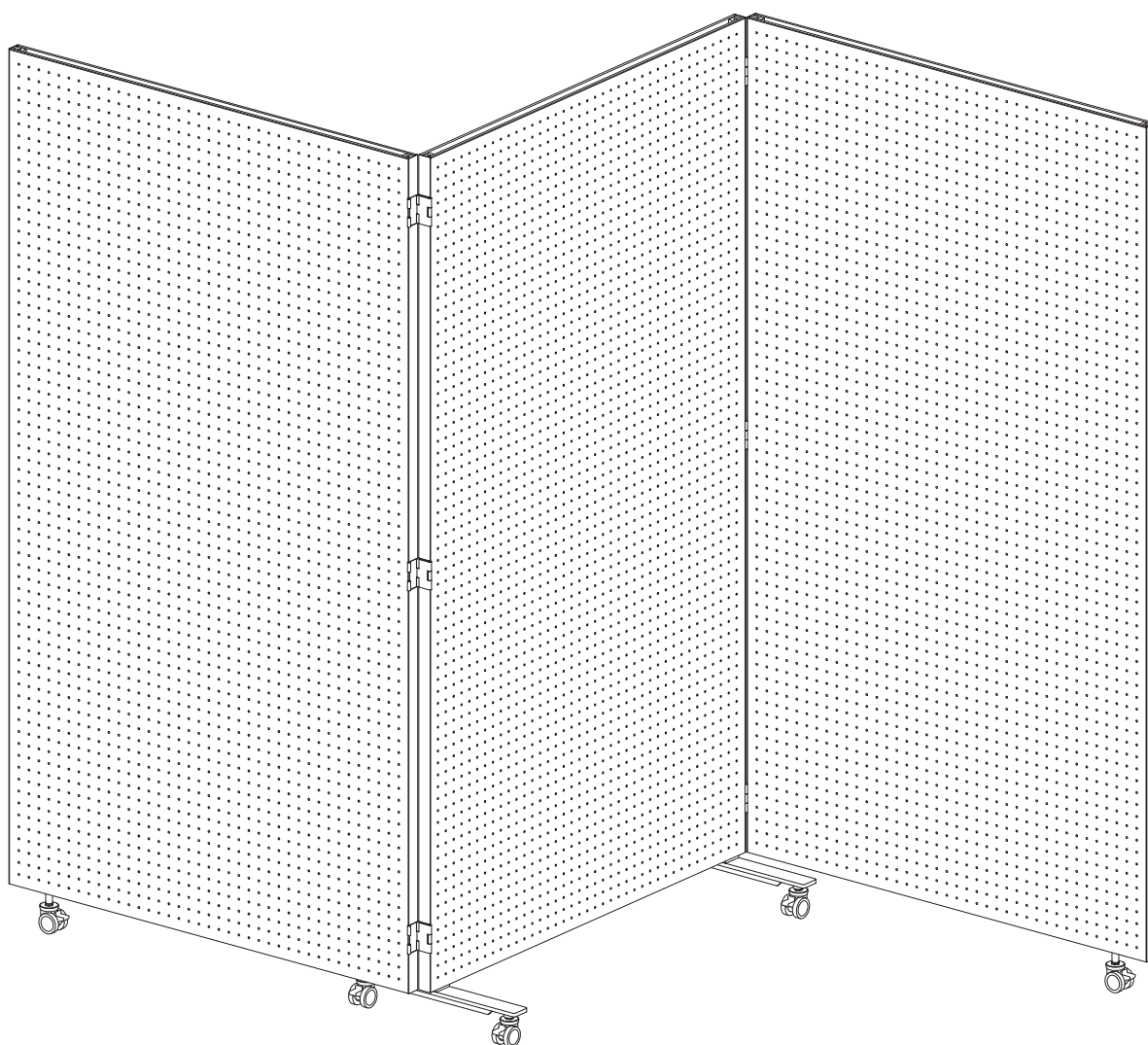


# キャスターパネル360

[有孔ボード]

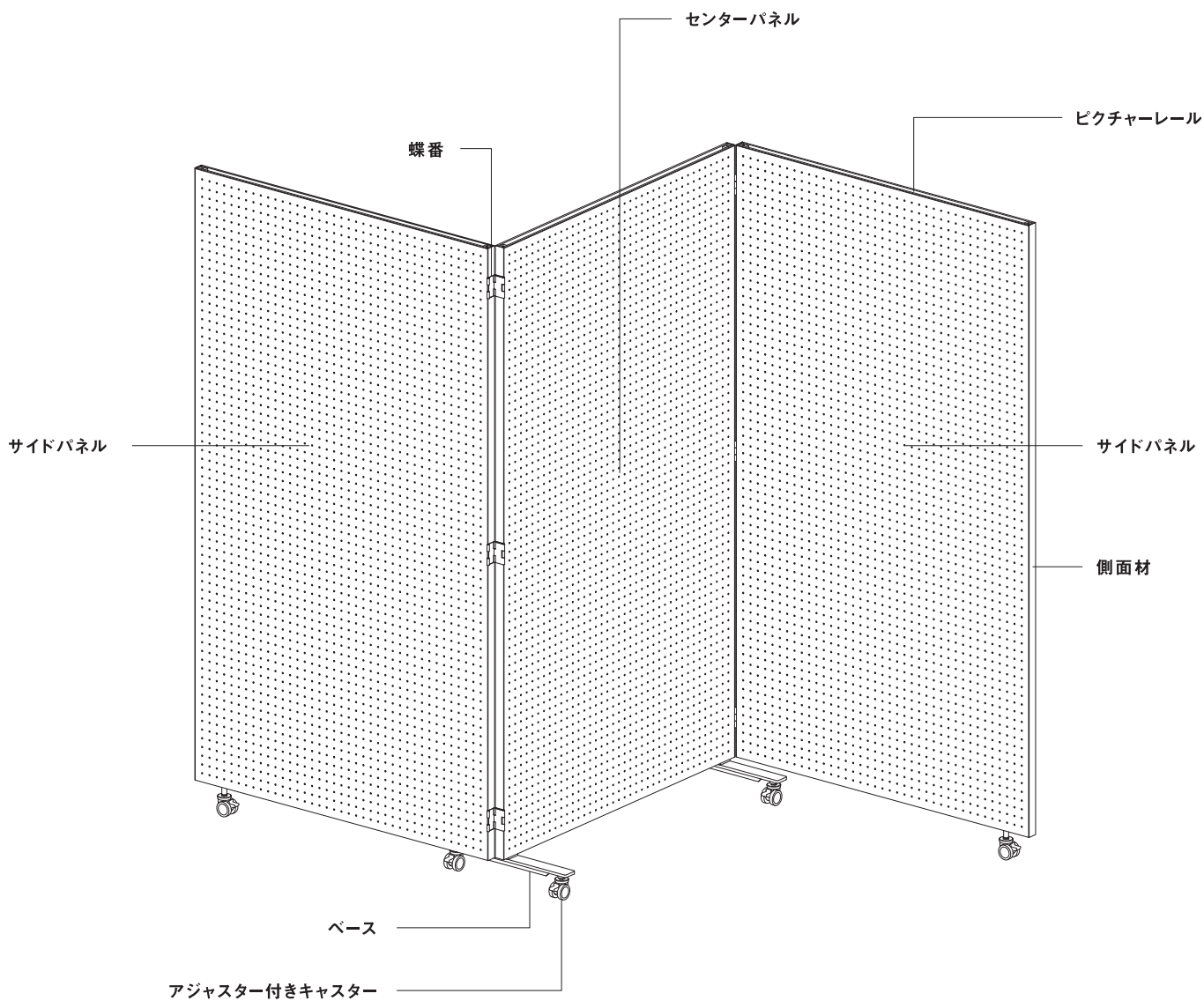
NT-CP-PB-360 / NT-CP-PB-360-S



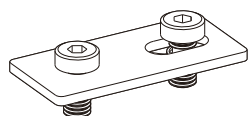
TAKIYA

# 付属品とパーツ

キャスターパネル360 有孔ボード

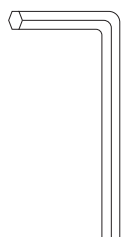


ジョイントプレート



1 x

六角レンチ



1 x

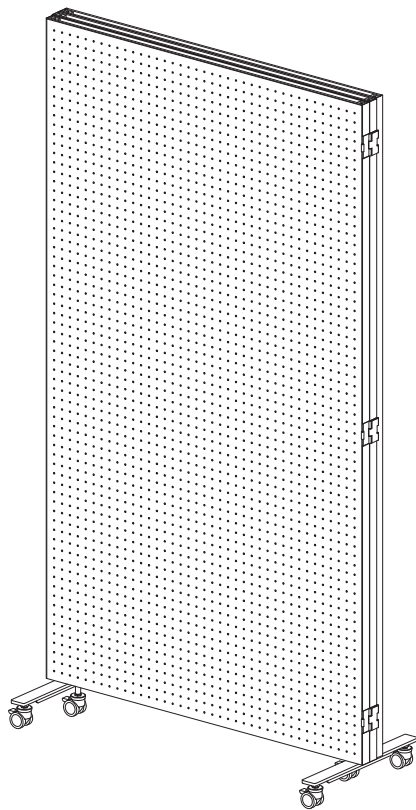
# レイアウト方法



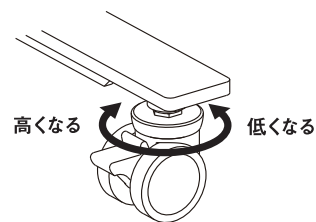
安全のため、必ず二人以上で操作してください

## 1

キャスターのアジャスターが一番低い状態であることを確認し、折り畳んだ状態で移動する



アジャスターは時計回りに回すと高くなり、  
反時計回りで低くなります



高くなる

低くなる



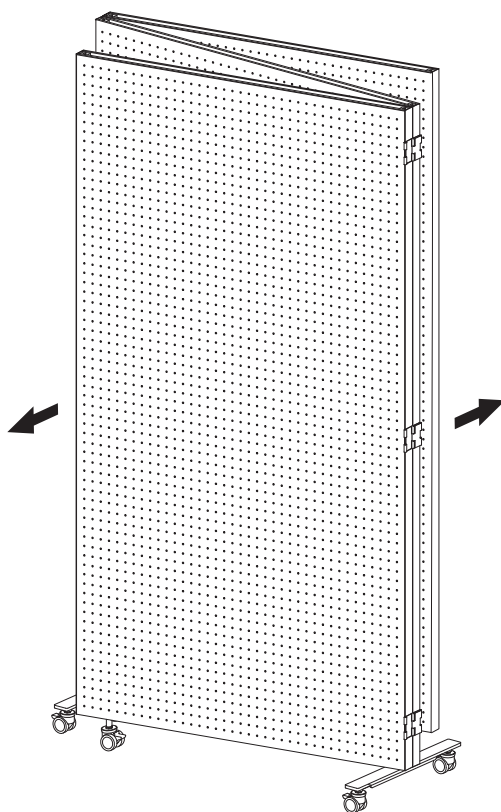
高い状態



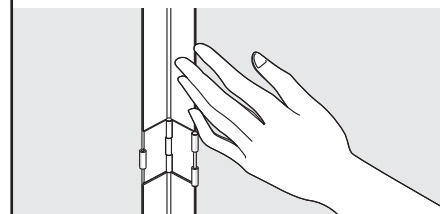
低い状態

## 2

位置がきまればサイドパネルを展開する

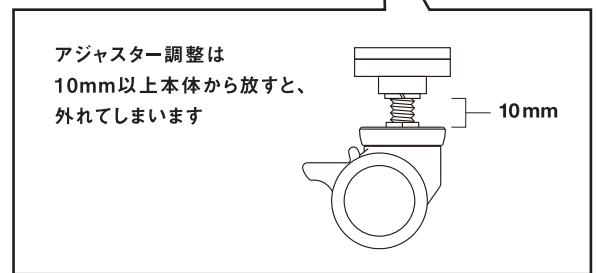
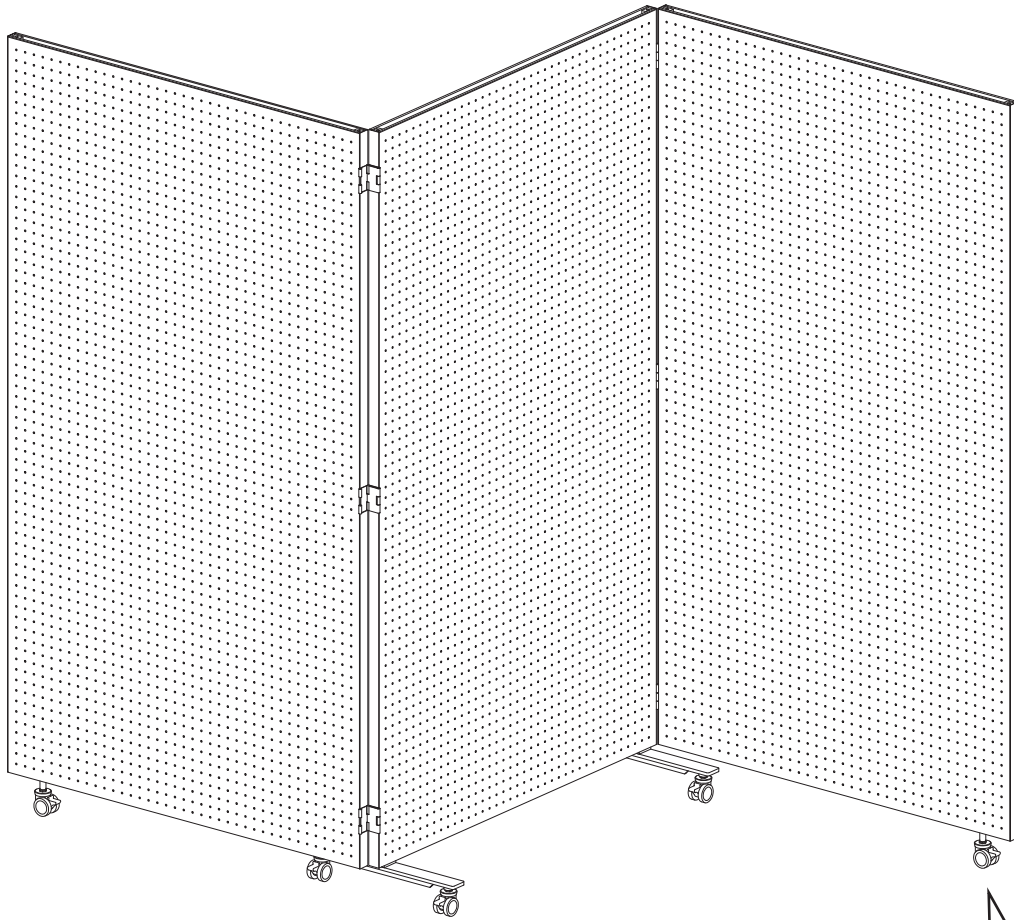


パネルの展開時、  
手を挟まないように注意してください

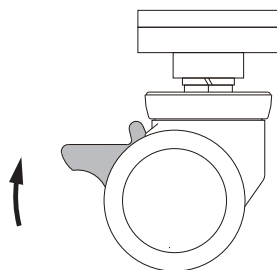


### 3

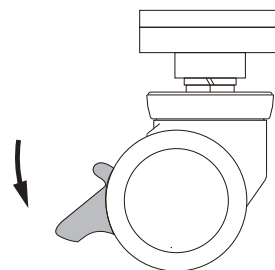
キャスターのストッパーをロックし、  
パネルが垂直になるようにアジャスターを調節する



#### キャスターの操作方法

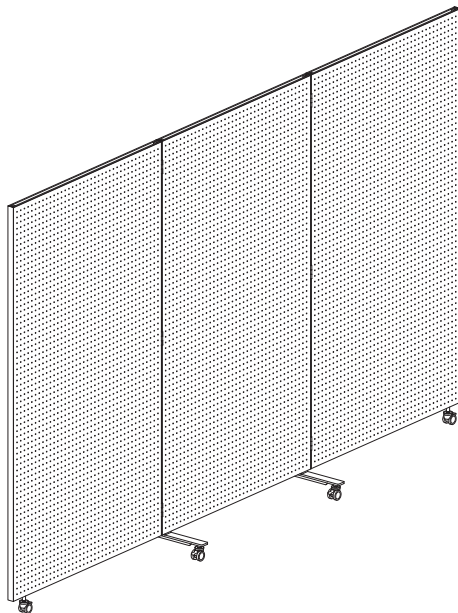
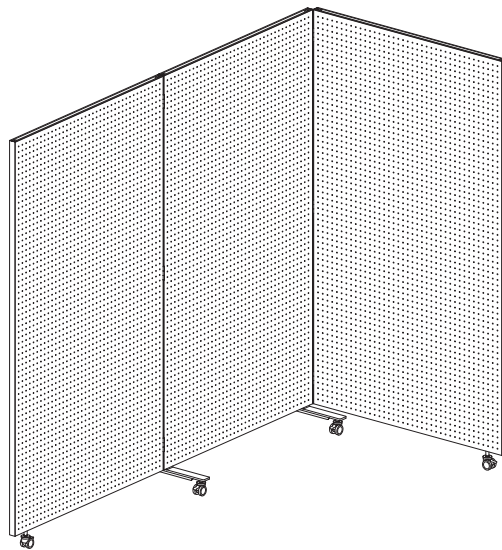
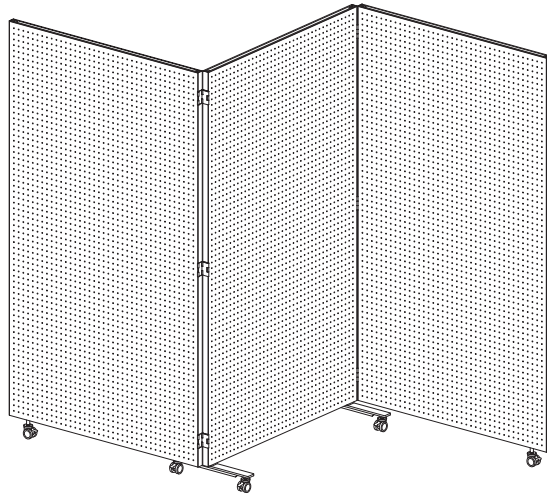


ロックされていない状態



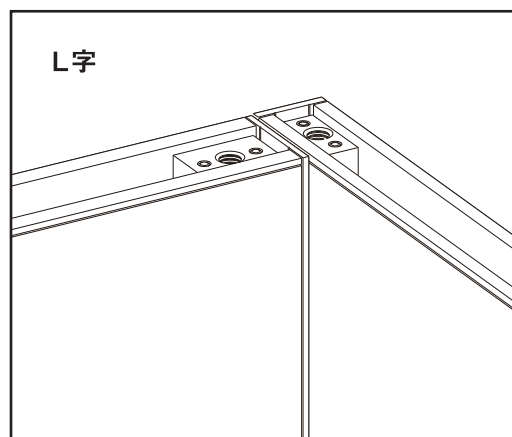
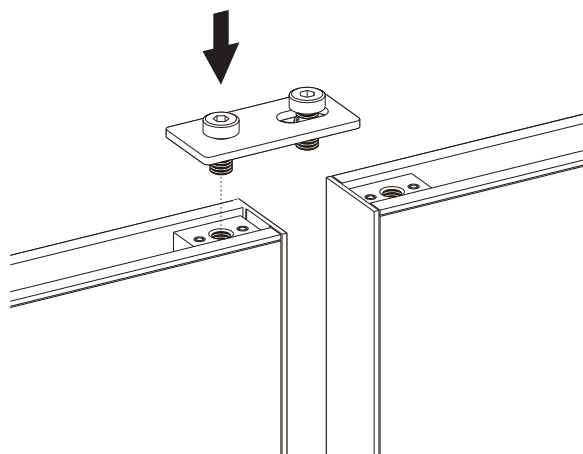
ロックされた状態

# レイアウト例

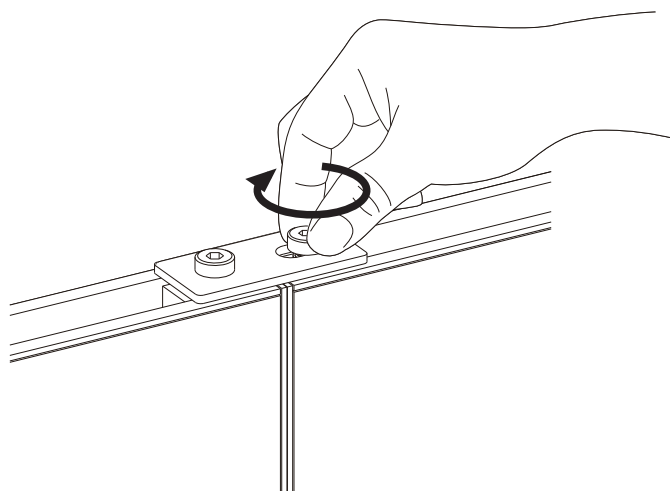


# パネル連結方法

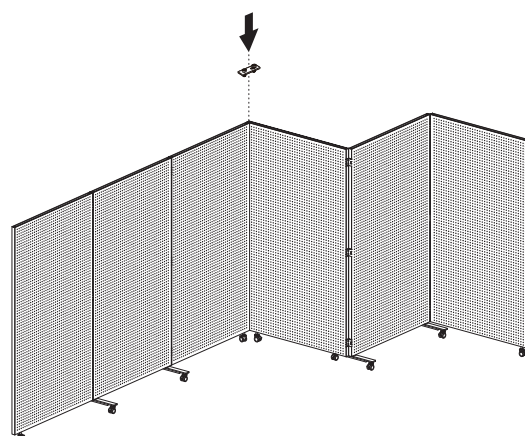
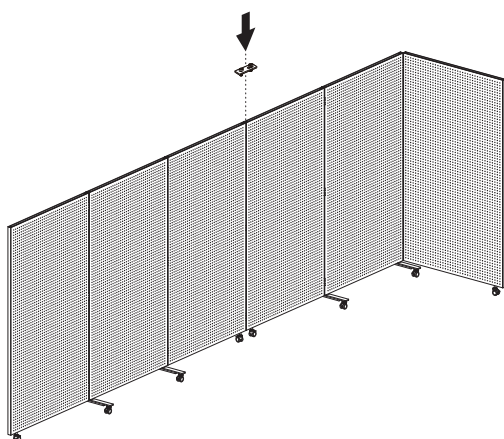
- 1** パネルを直線及びL時に並べ、  
ジョイントプレートの真円側からボルトを取り付ける



- 2** 楕円形の調整穴のボルトを手で締め付け固定する



## 連結時のレイアウト例



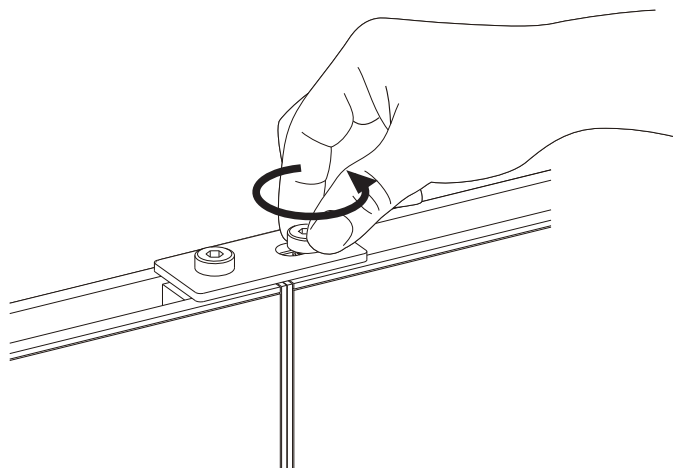
# 収納方法



安全のため、必ず二人以上で操作してください

1

連結している場合はジョイントプレートを取り外す

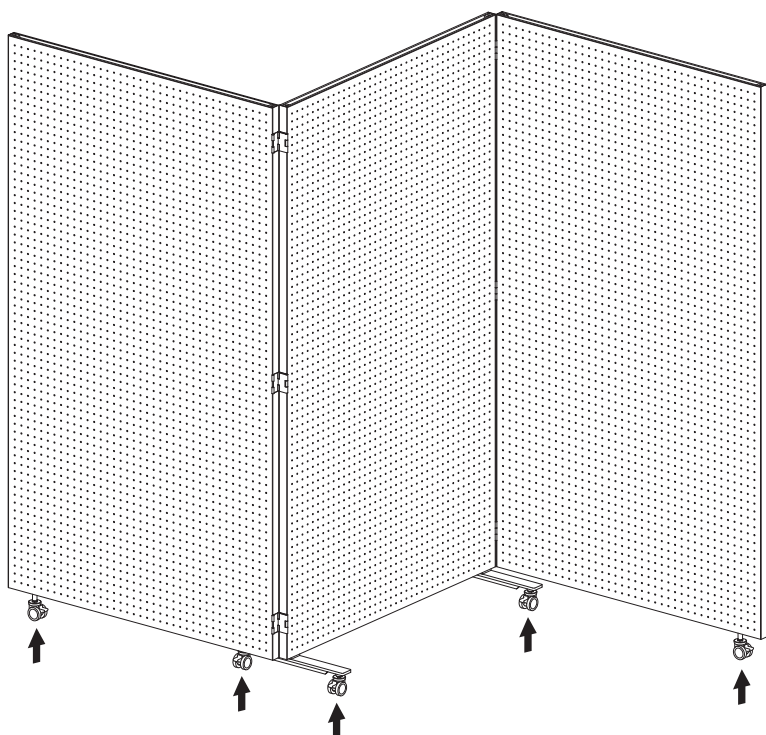


ボルトが緩めにくい場合は、  
上部六角穴に付属の六角レンチを使用して  
緩めてください

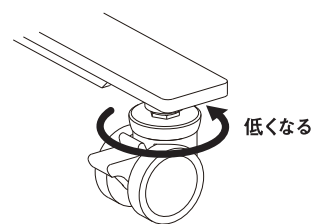


2

全てのキャスターのアジャスターを調整し、一番低い位置まで戻す

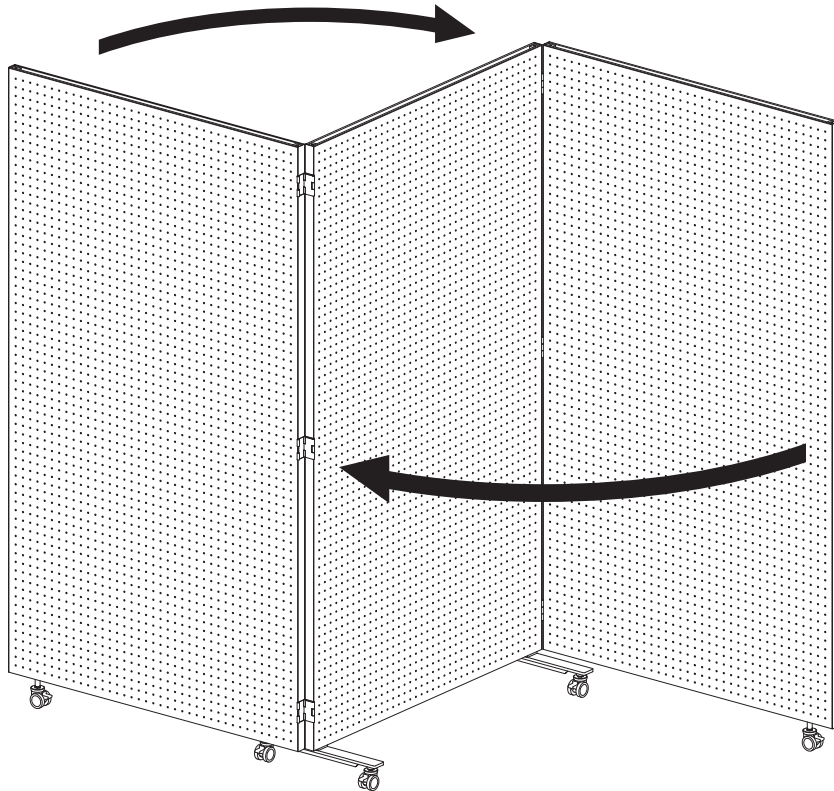


アジャスターは反時計回りで  
低くなります

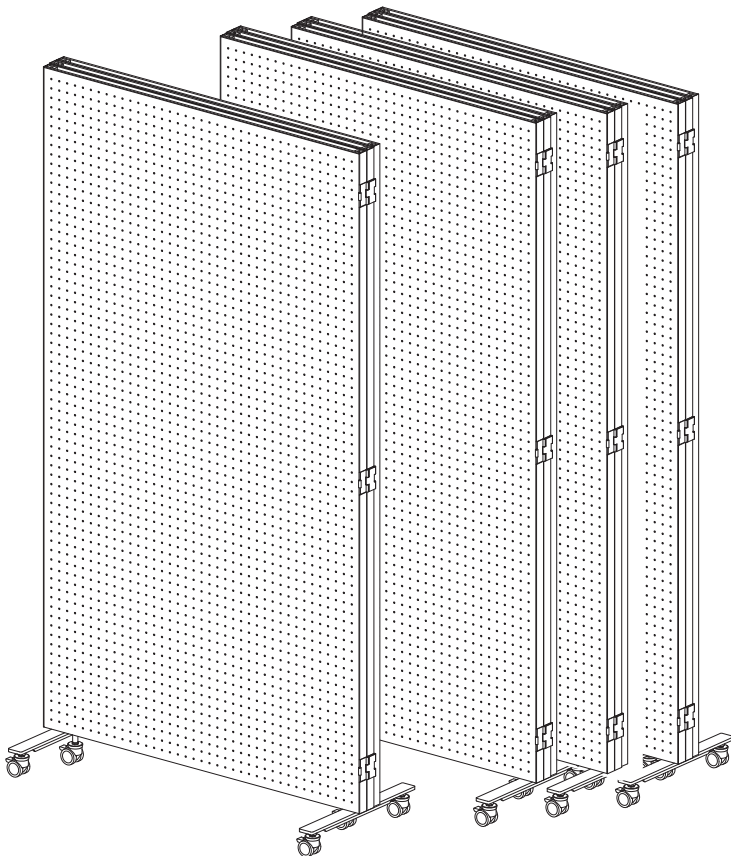


低い状態

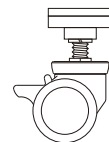
### 3 パネルを折りたたむ



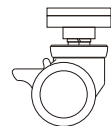
### 4 保管場所まで折り畳んだ状態で移動させ、 位置が決まればキャスターのストッパーをロックする



アジャスターは必ず全て低い状態にしてください  
収納時に他のパネルと干渉する可能性があります



高い状態



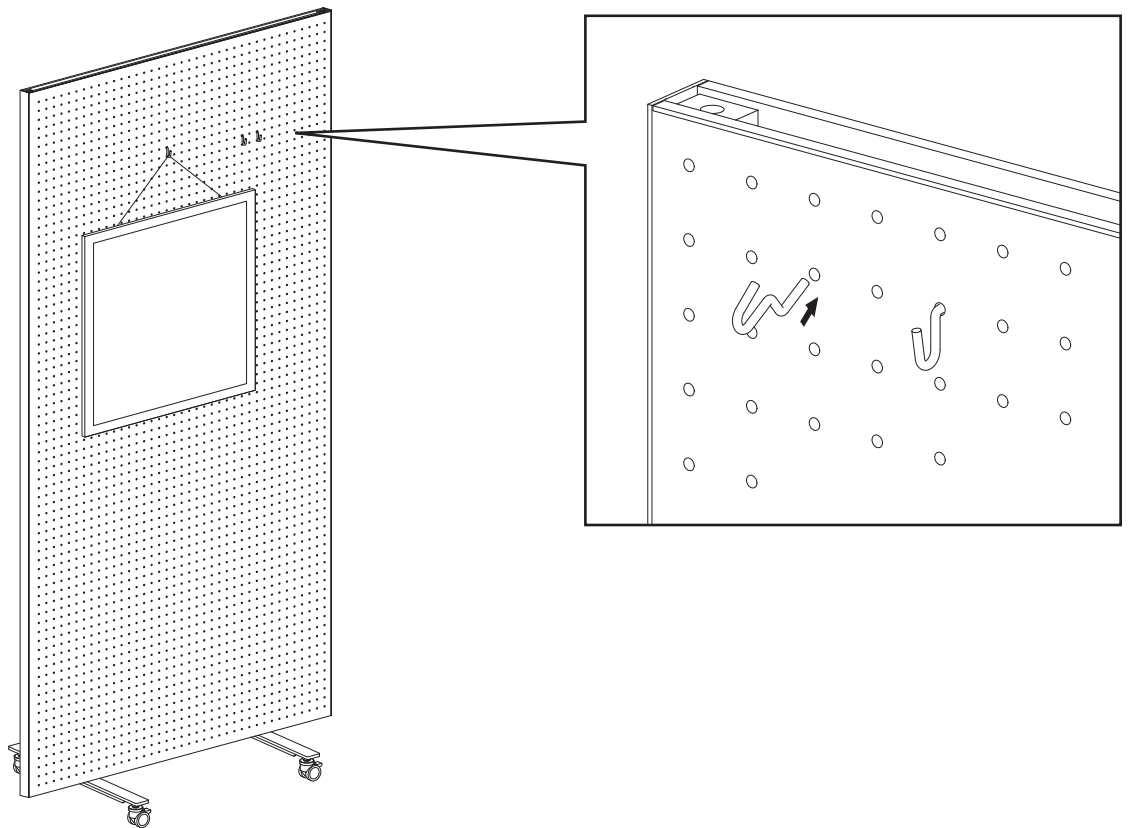
低い状態



# オプション

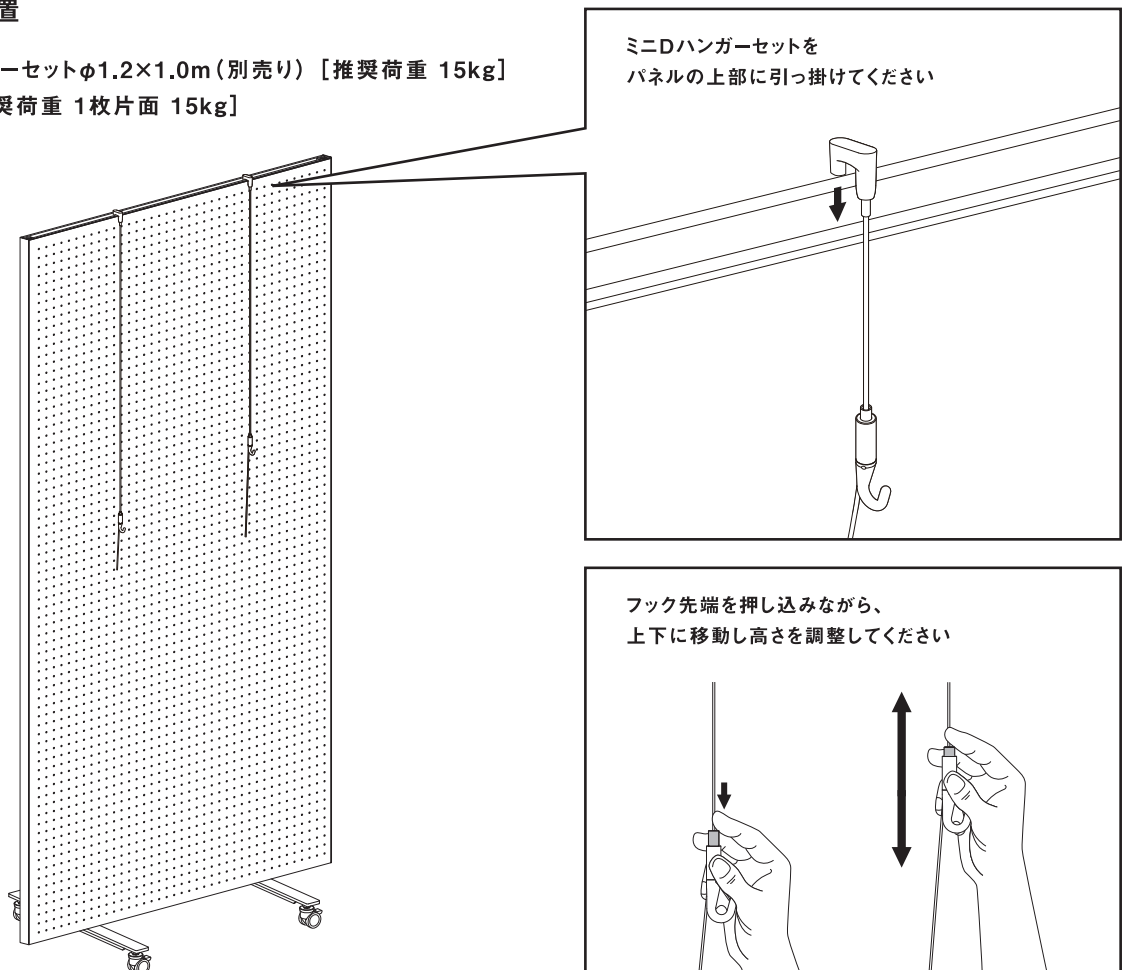
## 有孔ボード用フックの設置

使用製品：有効ボード用フック(別売り) [推奨荷重 5kg]  
パネル [推奨荷重 1枚片面 15kg]



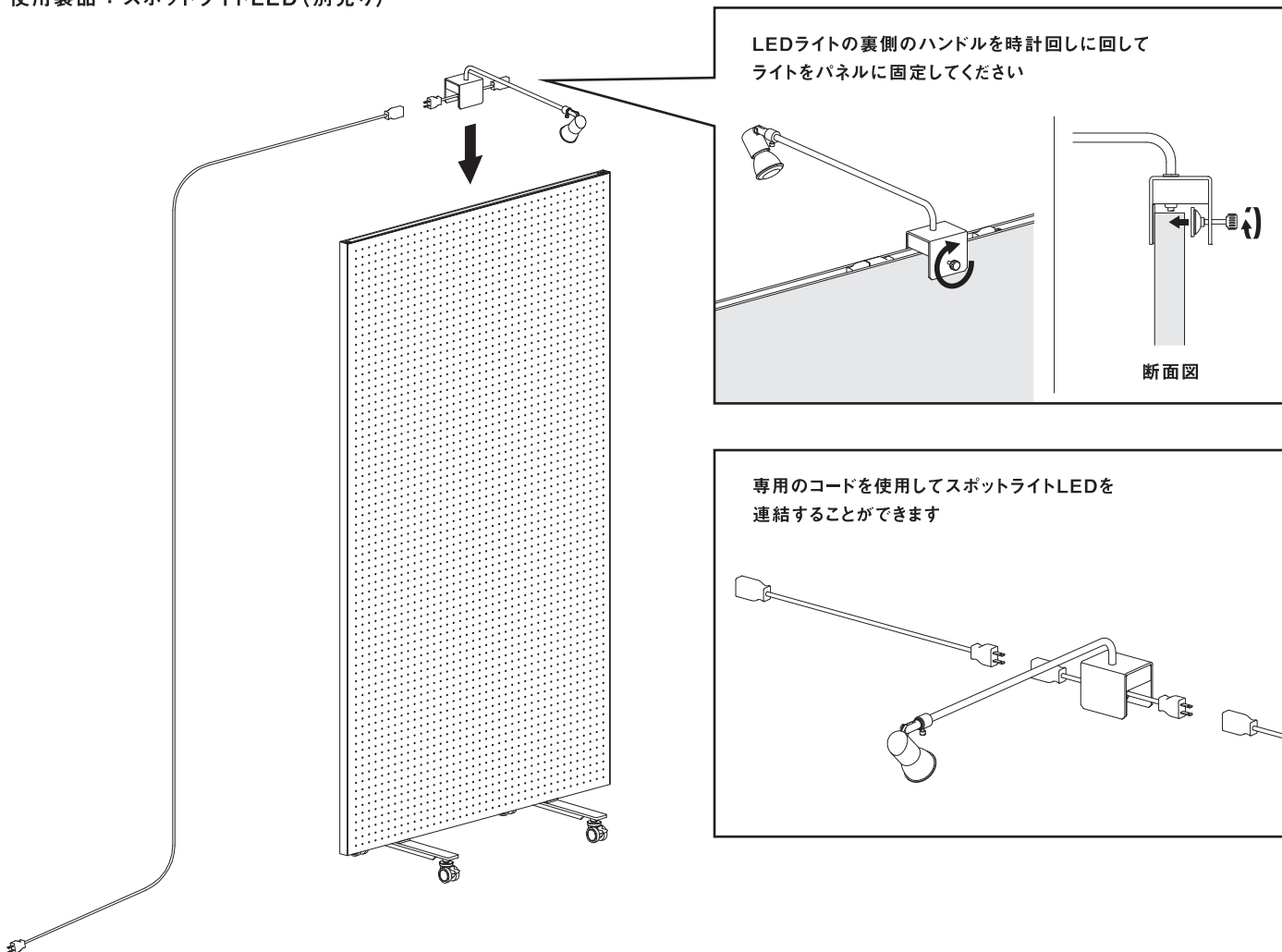
## フック・ハンガーの設置

使用製品：ミニDハンガーセットφ1.2×1.0m(別売り) [推奨荷重 15kg]  
パネル [推奨荷重 1枚片面 15kg]

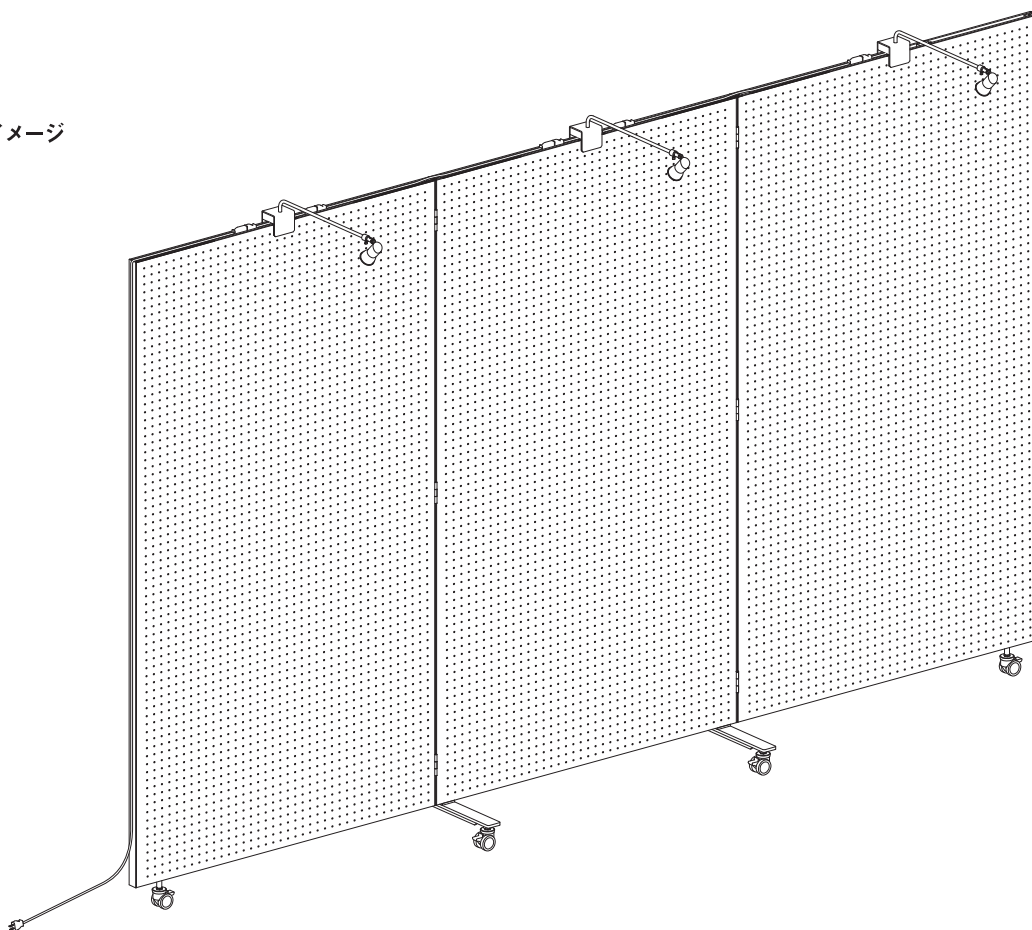


## スポットライトLEDの設置

使用製品：スポットライトLED(別売り)



## 設置イメージ





- ・パネルベースの上に乗ったり、寄りかかったりしないでください。
- ・パネルを傾けないでください。
- ・設置するときは水平な床面でキャスターのストッパーをロックしてください。
- ・移動するときはキャスターのストッパーを解除してください。
- ・移動するときはキャスター部分のアジャスターを反時計回りに回し、一番低くしてください  
アジャスターを高い状態で移動させるとキャスターが破損することがあります。
- ・キャスター部分のアジャスターの調整量は10mm以内です。  
それ以上の調整はしないでください。キャスターが外れます。
- ・火のそばに近づけないでください。
- ・屋外や水のある場所では使用しないでください。変色や変形することがあります。
- ・直射日光の当たる場所での使用はしないでください。
- ・無理な扱いや用途以外の使用はしないでください。
- ・お手入れは乾いた布かもしくはよく絞った布で行ってください。  
クリーナーを使用する場合は中性のものを使用してください。
- ・キャスターパネルを移動させるときは、必ず折り畳んだ状態で行ってください。  
開いた状態で移動させると転倒、破損することがあります。
- ・傾斜面では使用しないでください。
- ・推奨荷重以上の展示はしないでください。
- ・スポットライトご使用時はランプが高温になるので取り扱いに注意してください。
- ・配線時はコードに負荷がかからないように注意してください。



取扱説明書はWebでもご確認いただけます。

## タキヤ株式会社

[www.takiya.com](http://www.takiya.com)

### 大阪本社

542-0082 大阪市中央区島之内1-10-12  
Tel. 06-6253-0331 Fax. 06-6253-0339

### 東京営業所

107-0062 東京都港区南青山1-4-2 八並ビル2F  
Tel. 03-5410-0992 Fax. 03-5410-0998