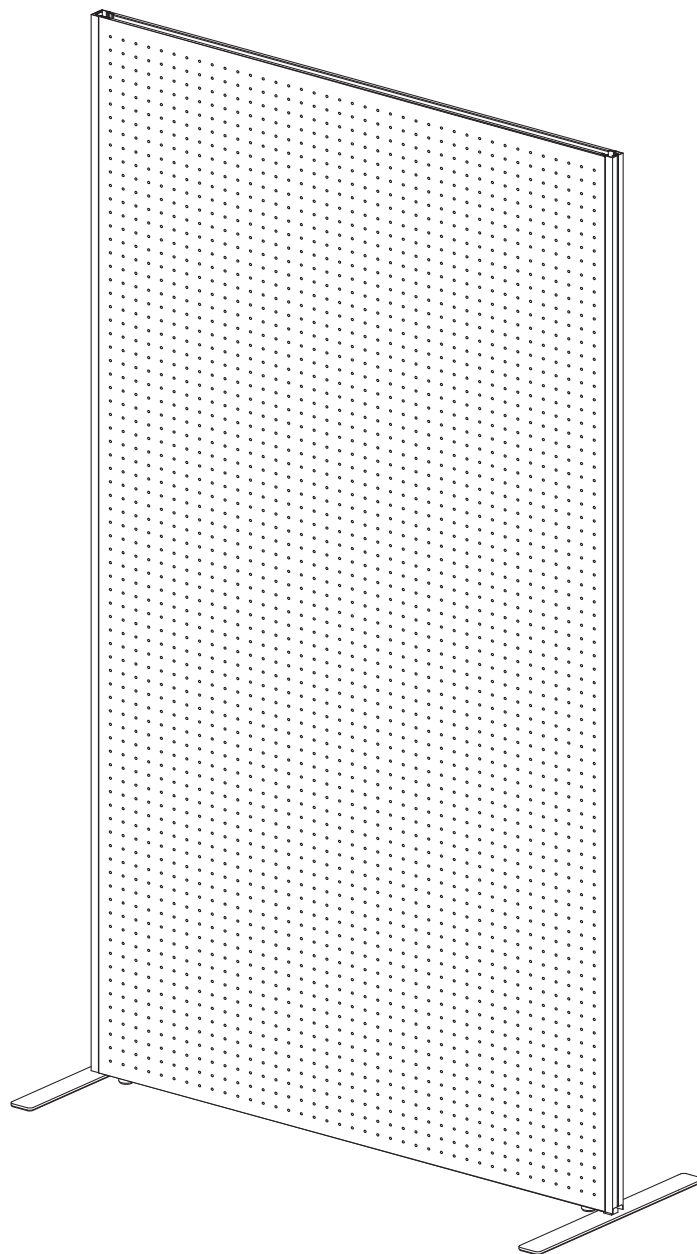


フラットMJパネル

[有孔ボード]

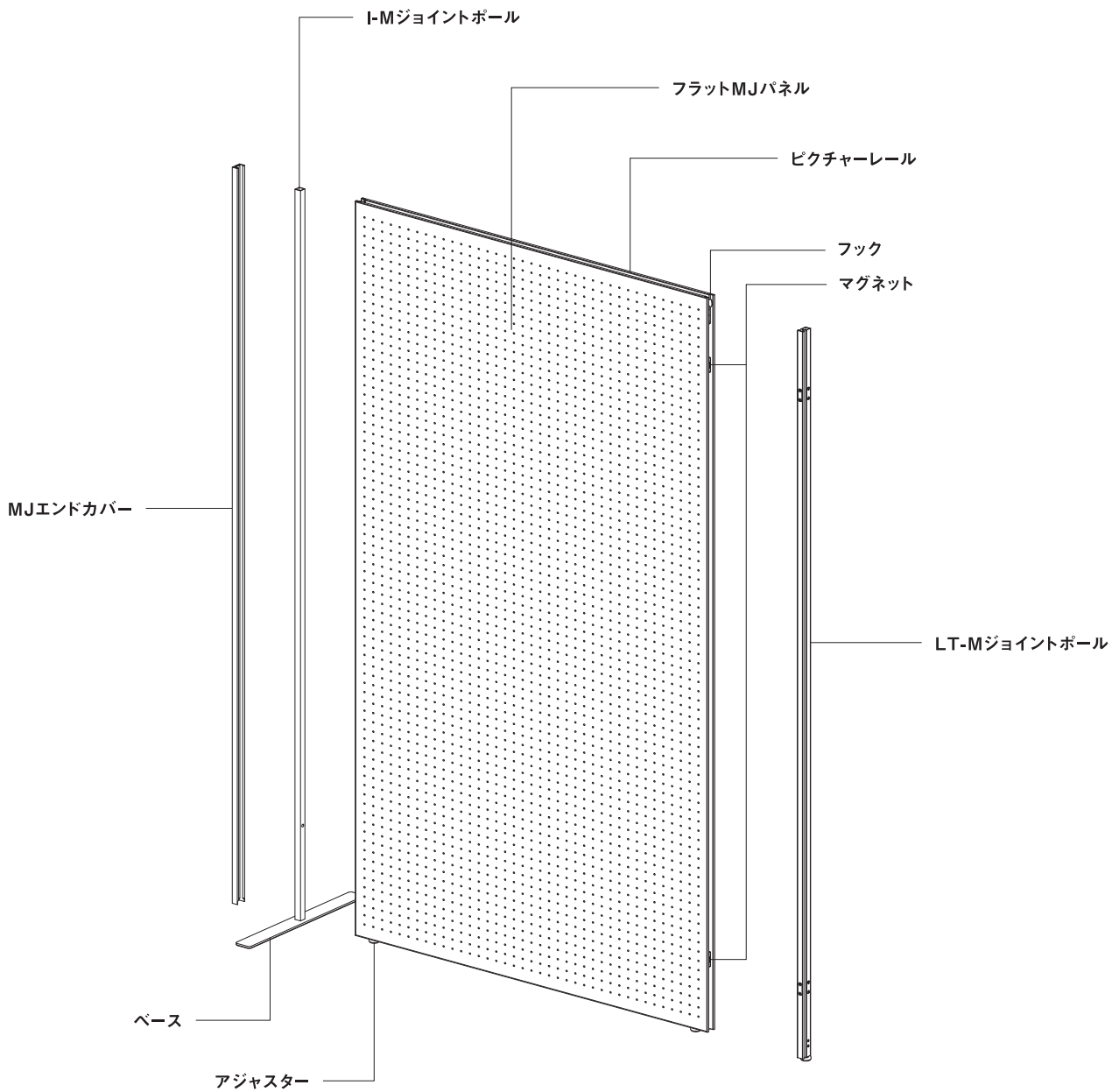
NT-FMP-PB-90 / NT-FMP-PB-120



TAKIYA

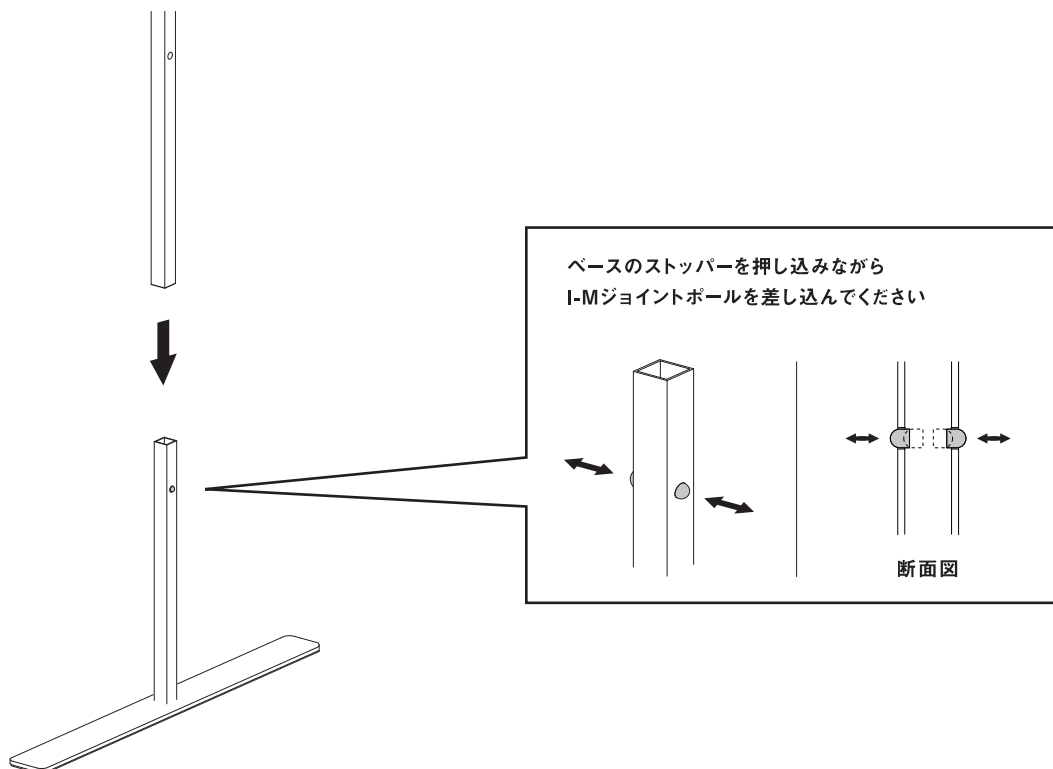
付属品とパーツ

フラットMJパネル90/120 有孔ボード

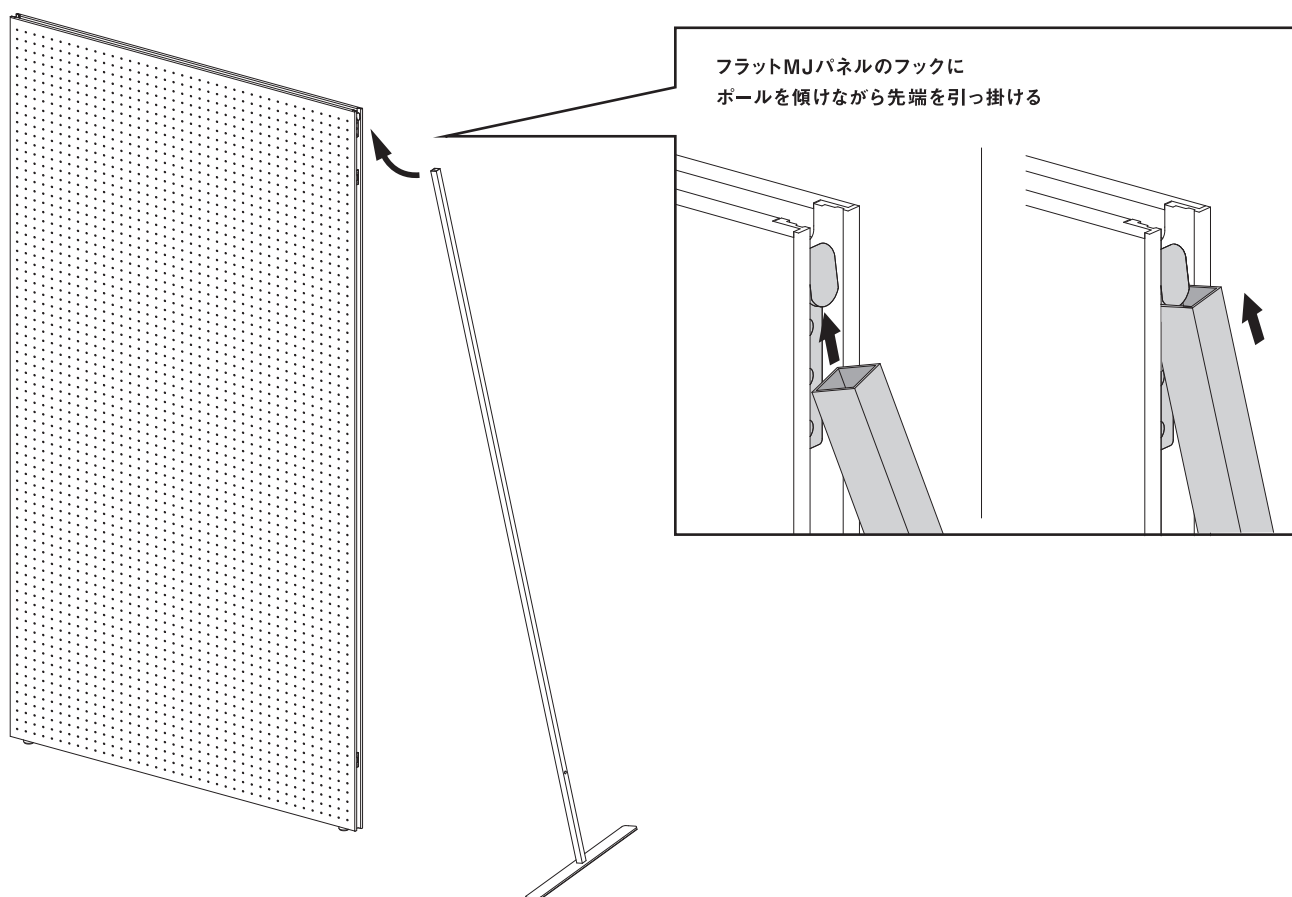


組み立て方法

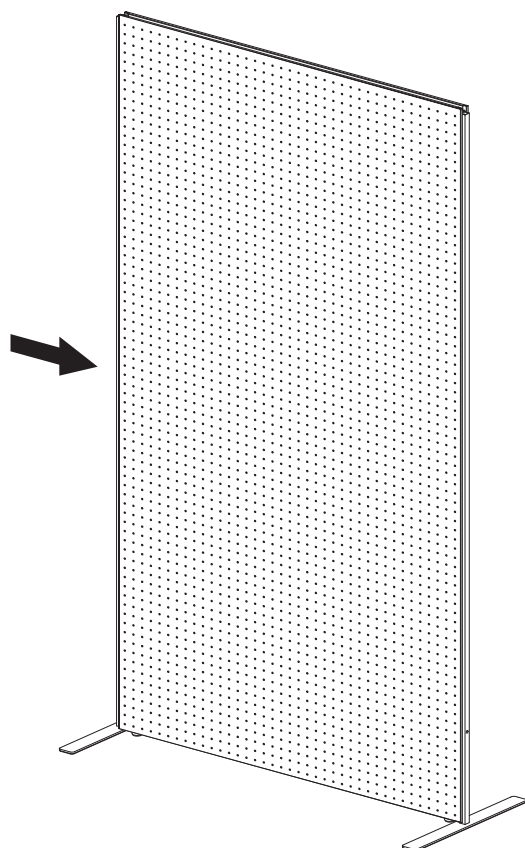
1 I-Mジョイントポールにベースを取り付ける



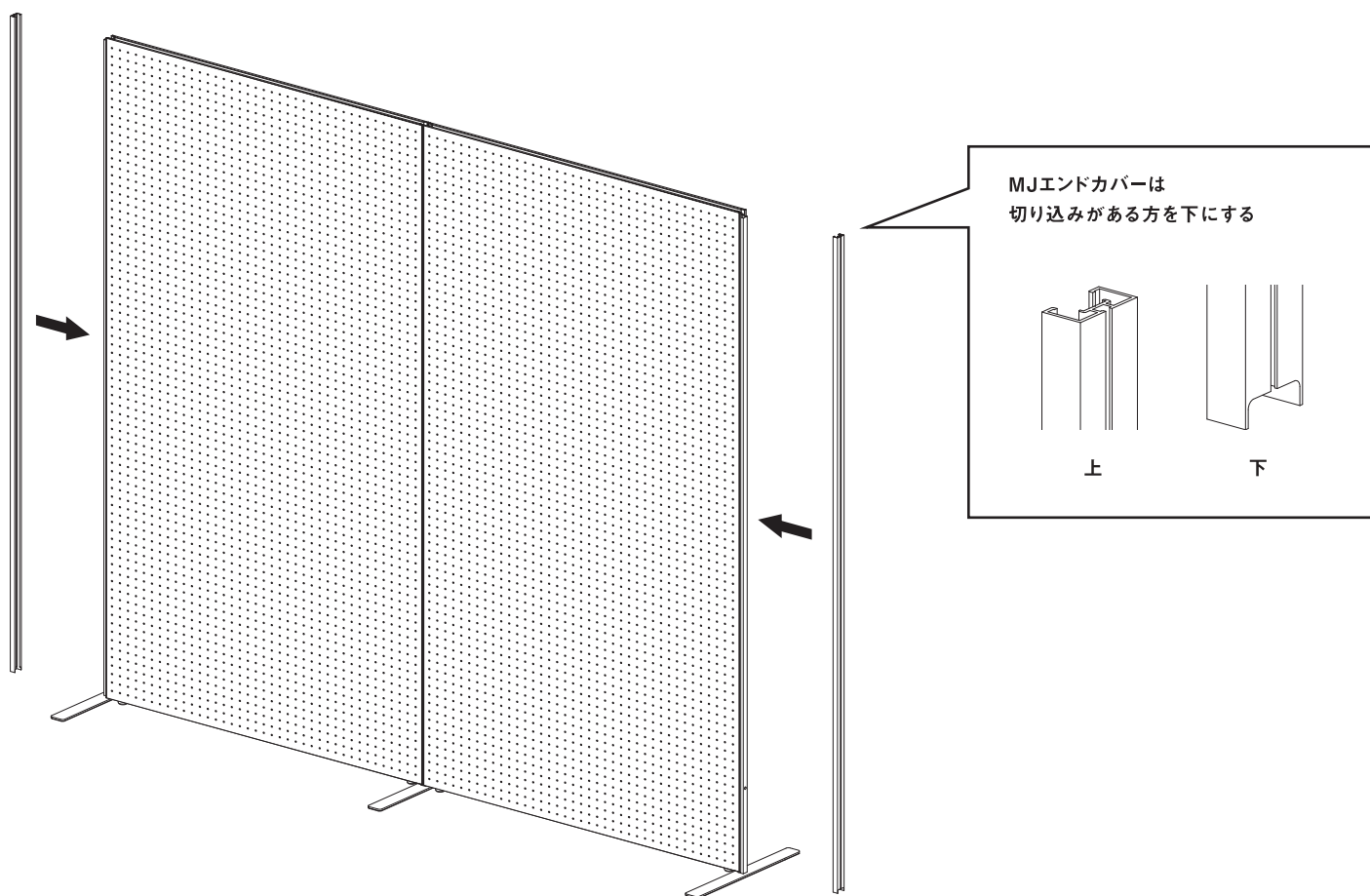
2 フラットMJパネルの横にあるフックに I-Mジョイントポールの先端を引っ掛け、マグネットに付くまで押し込む



3 反対側も同じようにI-Mジョイントポールを取り付ける

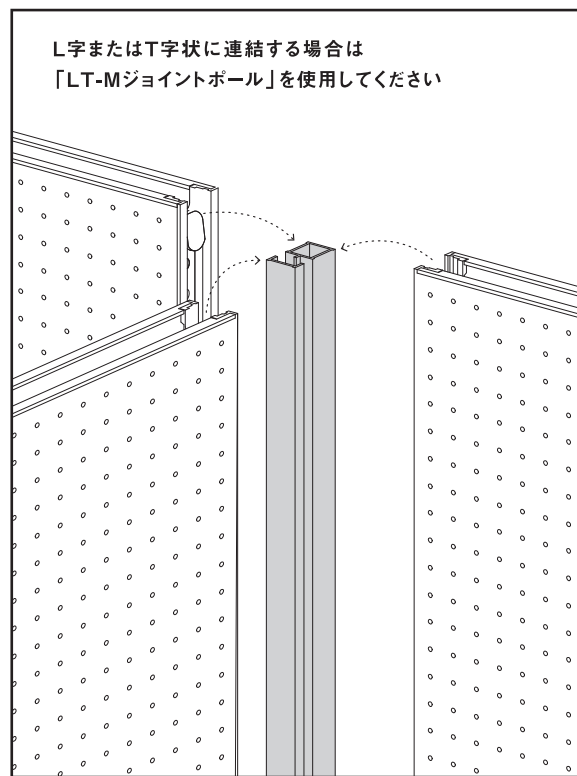
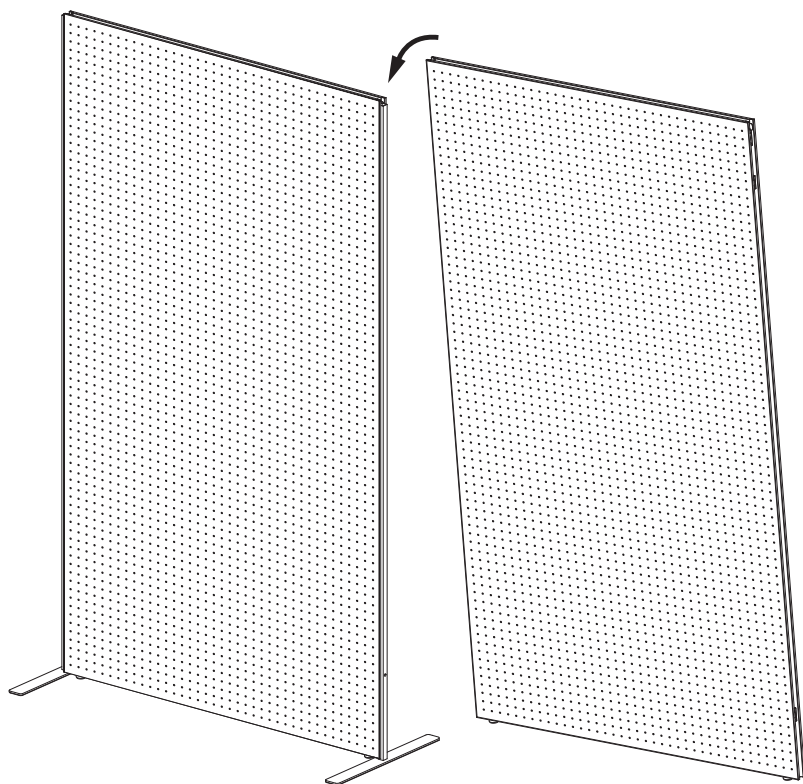


4 MJエンドカバーをマグネットに付くまでI-Mジョイントポールに押し込む

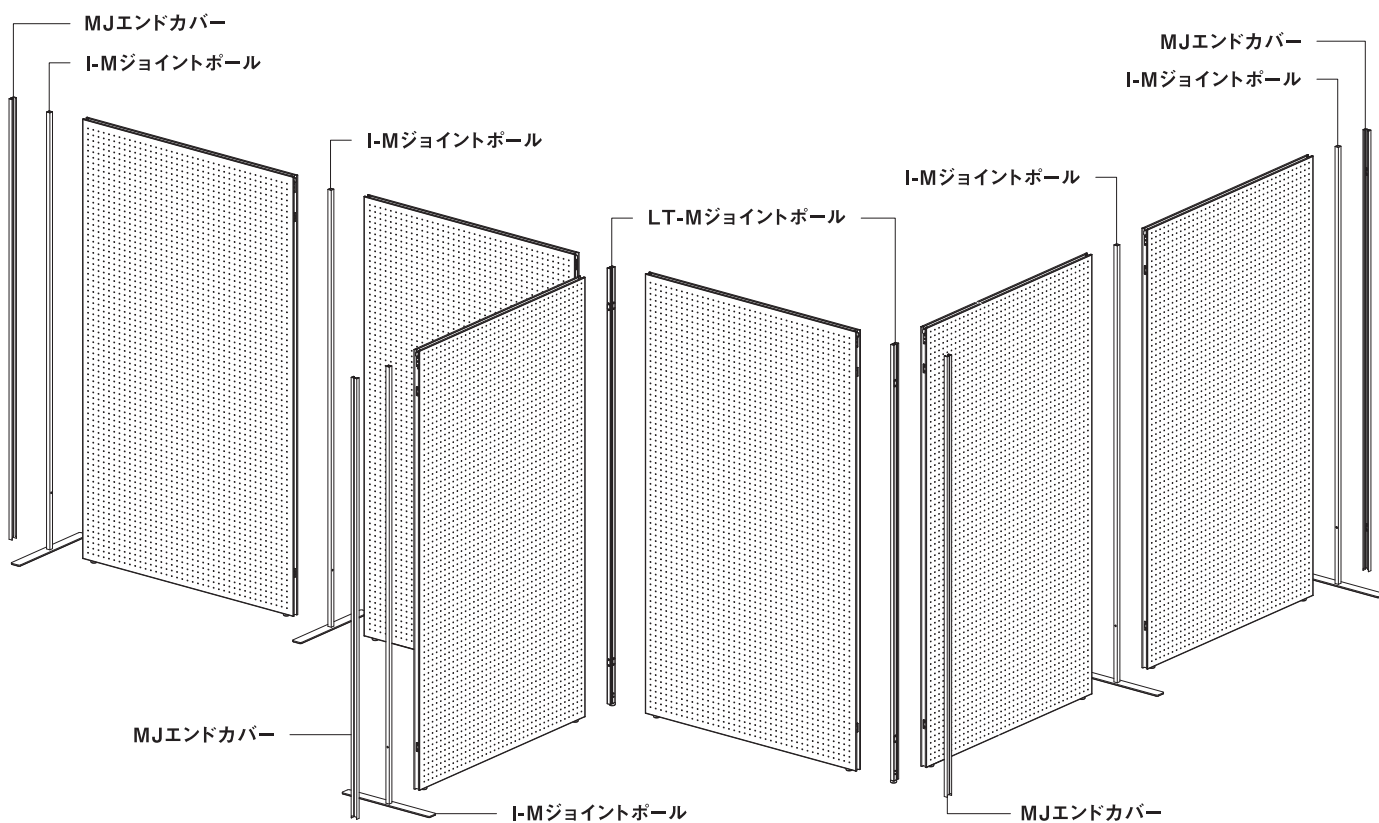


パネル連結方法

連結するパネルを傾けながら
ジョイントポールにフックを引っ掛ける



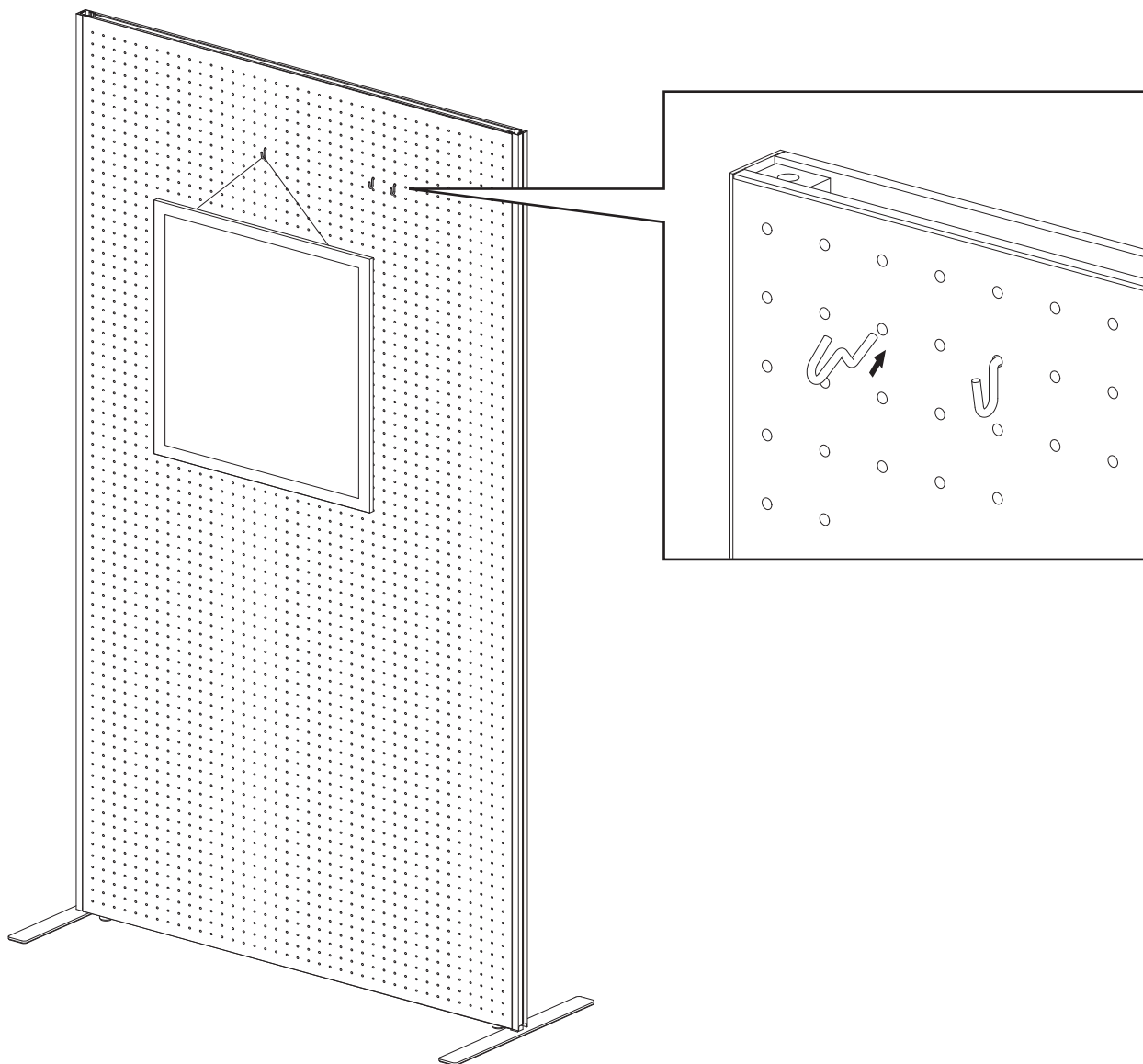
連結展開イメージ



オプション

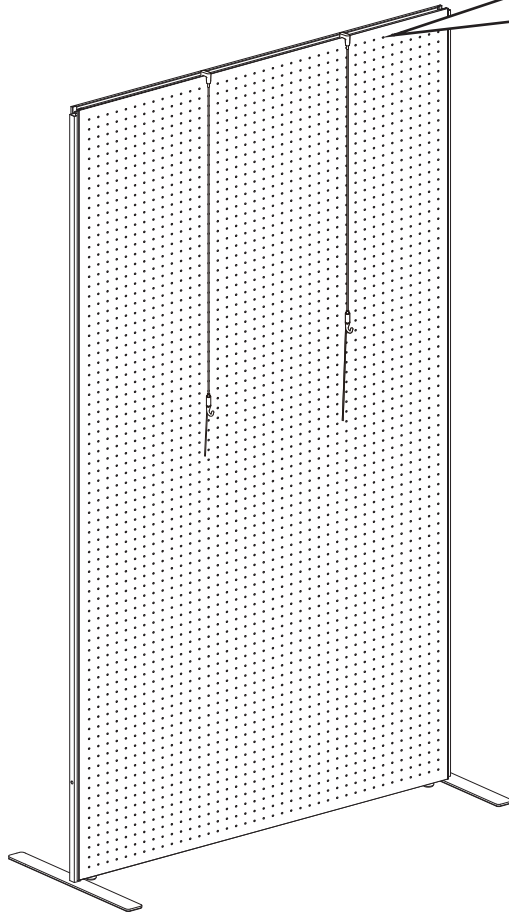
有孔ボード用フックの設置

使用製品：有効ボード用フック(別売り) [推奨荷重 5kg]
パネル [推奨荷重 1枚片面 15kg]

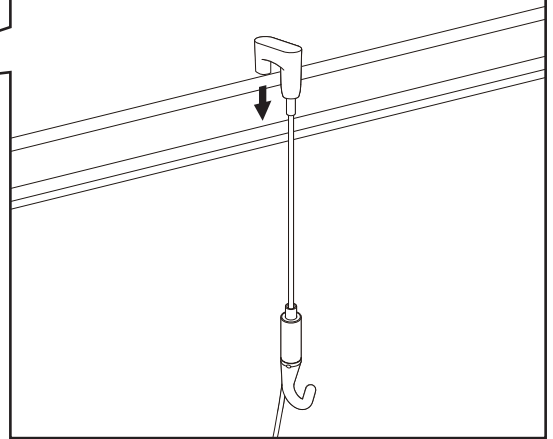


フック・ハンガーの設置

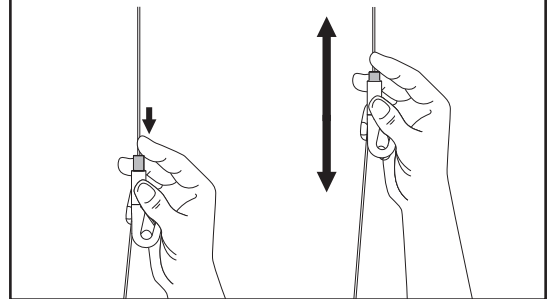
使用製品：ミニDハンガーセットφ1.2×1.0m(別売り) [推奨荷重 15kg]
パネル [推奨荷重 1枚片面 15kg]



ミニDハンガーセットを
パネルの上部に引っ掛けてください



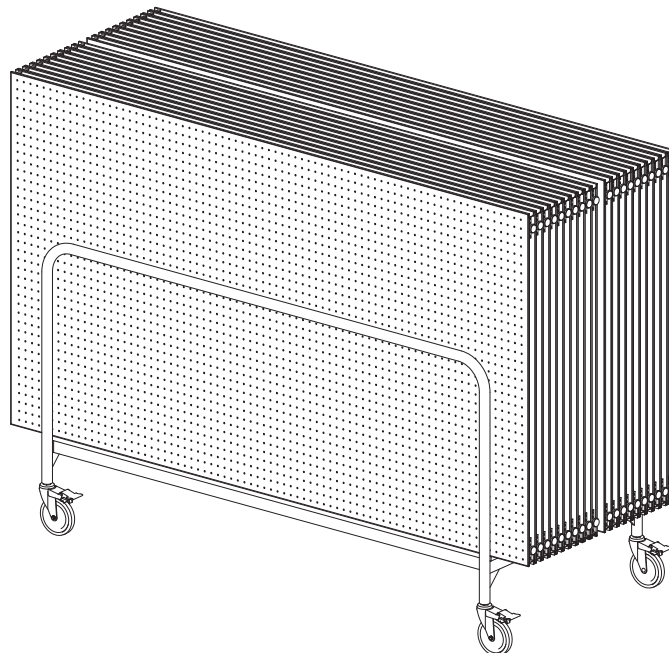
フック先端を押し込みながら、
上下に移動し高さを調整してください



パネル運搬車

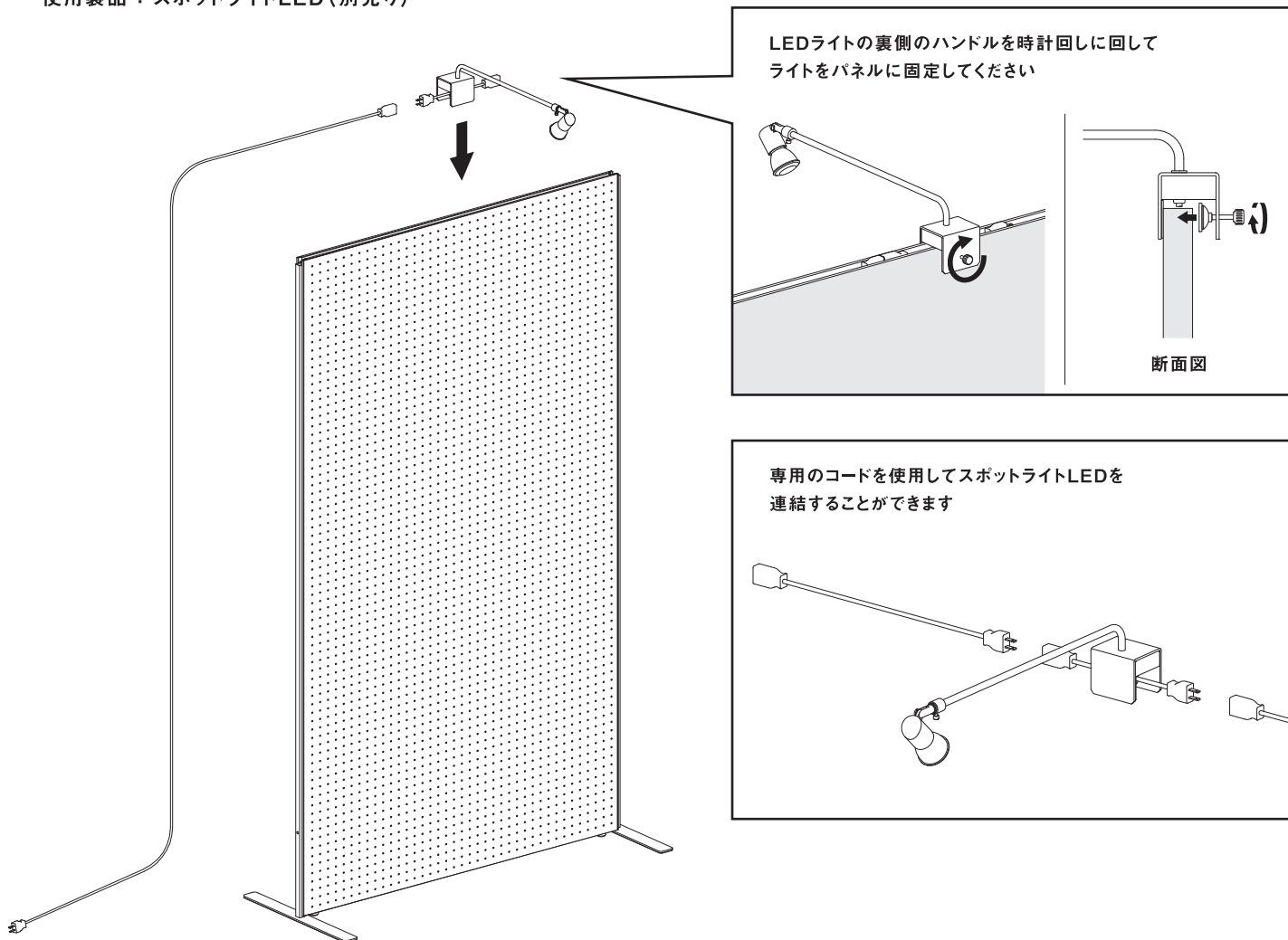
使用製品：パネル運搬車(別売り)

※NT-FMP-90、NT-FMP-120兼用

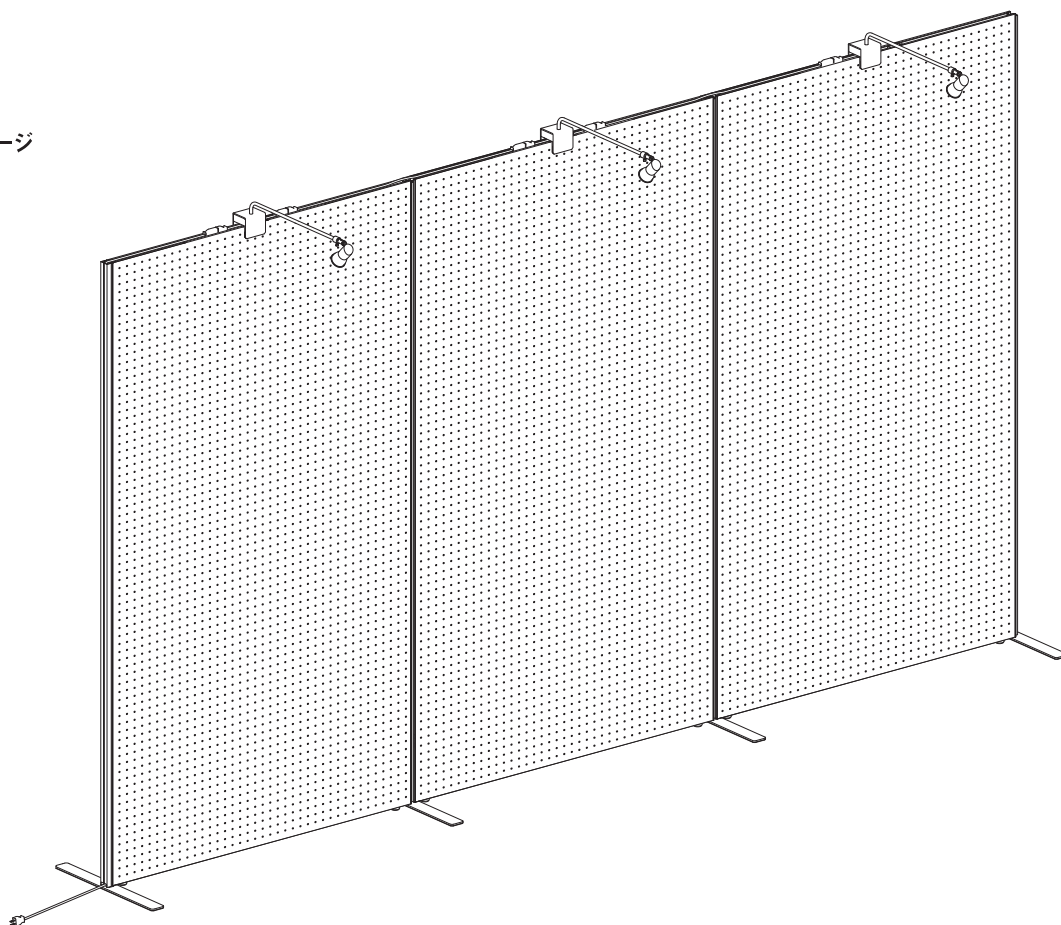


スポットライトLEDの設置

使用製品：スポットライトLED(別売り)



設置イメージ





- ・火のそばに近づけないでください。
- ・屋外や水のある場所では使用しないでください。変色や変形することがあります。
- ・直射日光の当たる場所での使用はしないでください。
- ・無理な扱いや用途以外の使用はしないでください。
- ・お手入れは乾いた布かもしくはよく絞った布で行ってください。
クリーナーを使用する場合は中性のものを使用してください。
- ・傾斜面では使用しないでください。
- ・推奨荷重以上の展示はしないでください。
- ・スポットライトご使用時はランプが高温になるので取り扱いに注意してください。
- ・配線時はコードに負荷がかからないように注意してください。



取扱説明書はWebでもご確認いただけます。

タキヤ株式会社

www.takiya.com

大阪本社

542-0082 大阪市中央区島之内1-10-12
Tel. 06-6253-0331 Fax. 06-6253-0339

東京営業所

107-0062 東京都港区南青山1-4-2 八並ビル2F
Tel. 03-5410-0992 Fax. 03-5410-0998