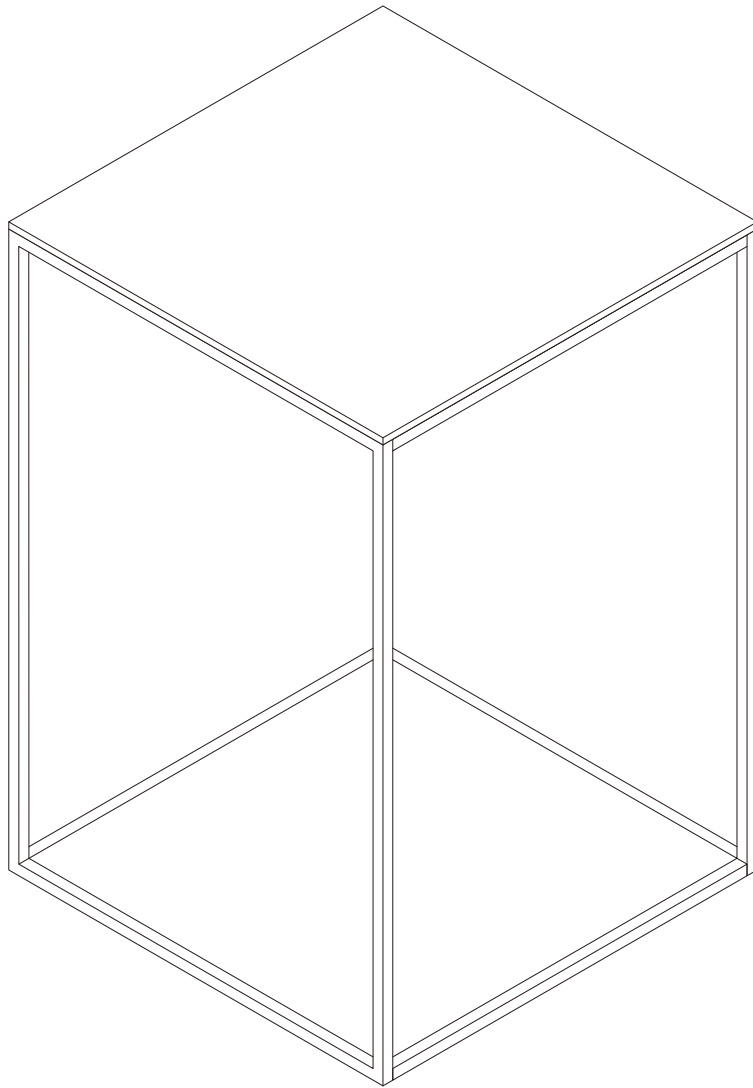


フレーム式展示台

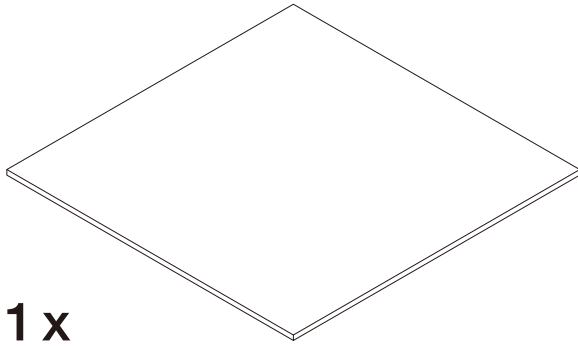
NT-FTD-6060 / 4545 / 3535



TAKIYA

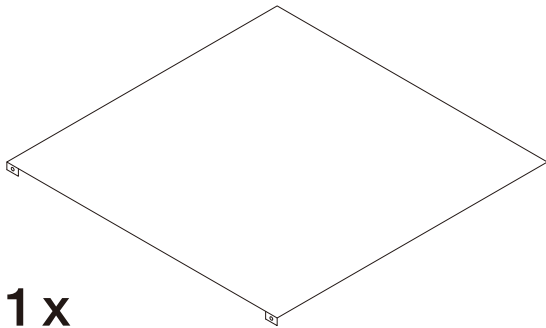
付属品とパーツ

天板



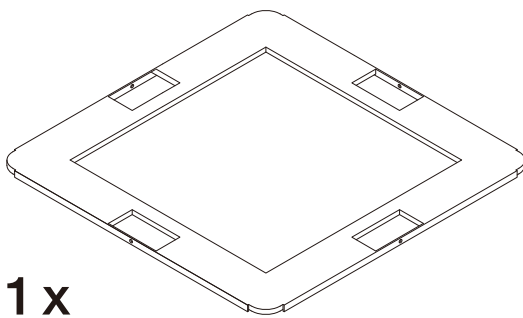
1 x

ウエイト化粧板



1 x

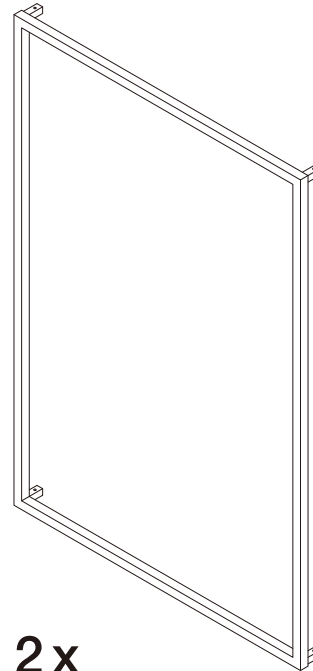
ウエイト (NT-FTD-6060)



1 x

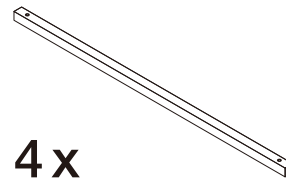
※NT-FTD-4545とNT-FTD-3535は、ウエイトの形状が異なります。

センターフレーム



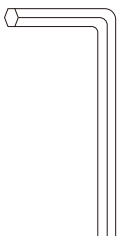
2 x

サイドフレーム



4 x

六角レンチ



1 x

M4ネジ



8 x

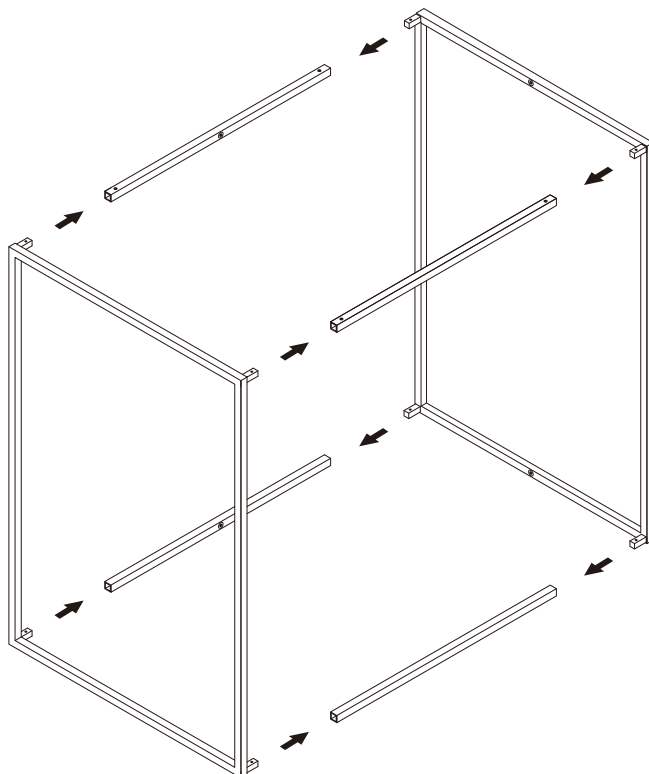
M5キャップボルト



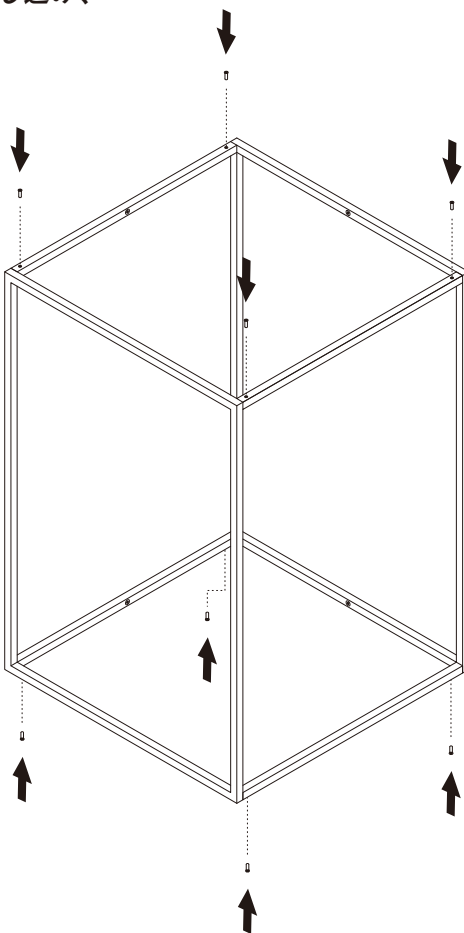
6 x

組み立て方法

1 センターフレームとサイドフレームを組み合わせる

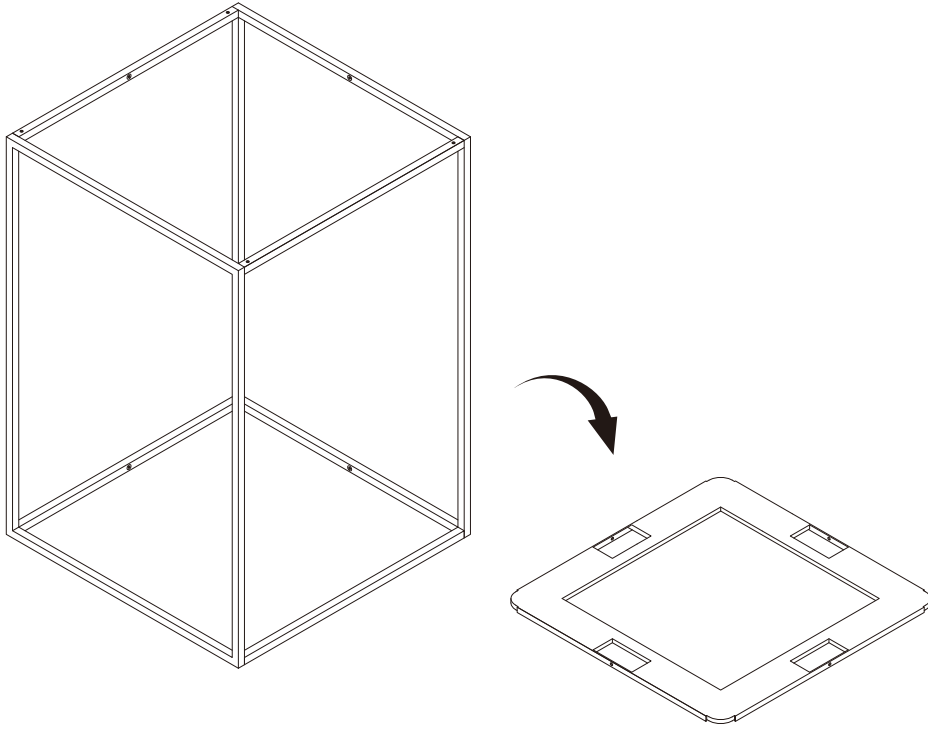


2 M4ネジを図の矢印の向きで差し込み、8箇所固定する



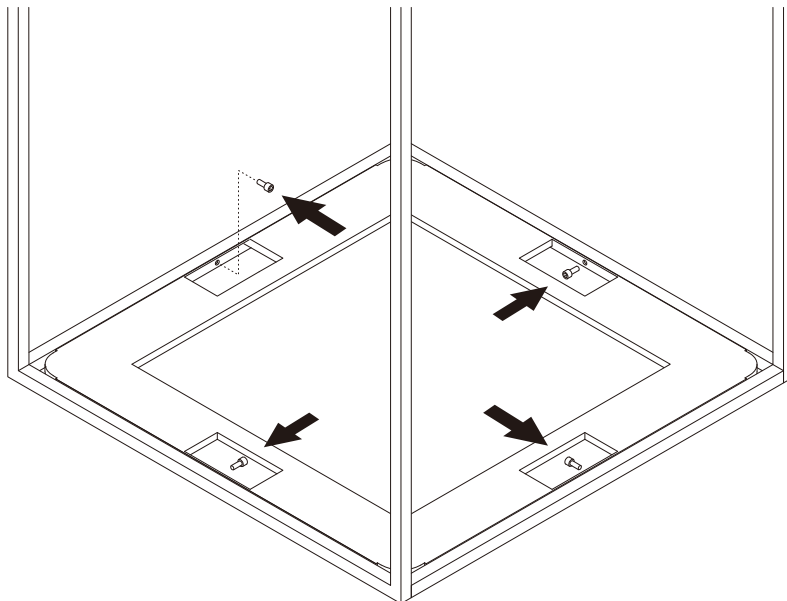
3

設置したい場所にウェイトを置き、
その上に組み合わせたフレーム台座を設置する

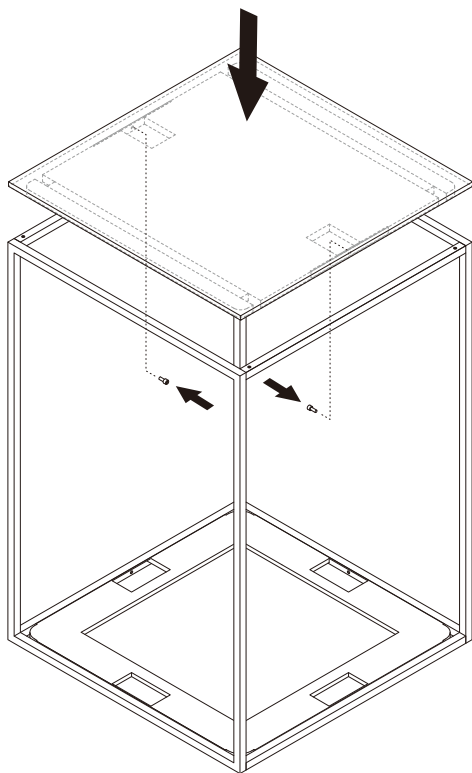


4

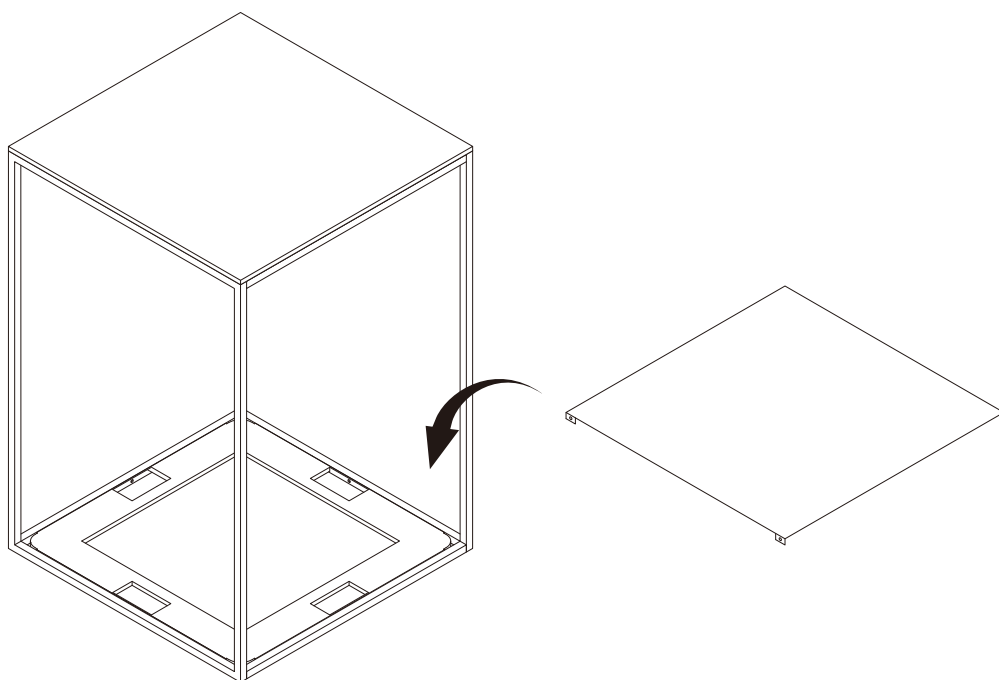
ウェイトとフレーム台座を
M5キャップボルトで4箇所固定する



5 天板を載せ、M5キャップボルトで2箇所固定する

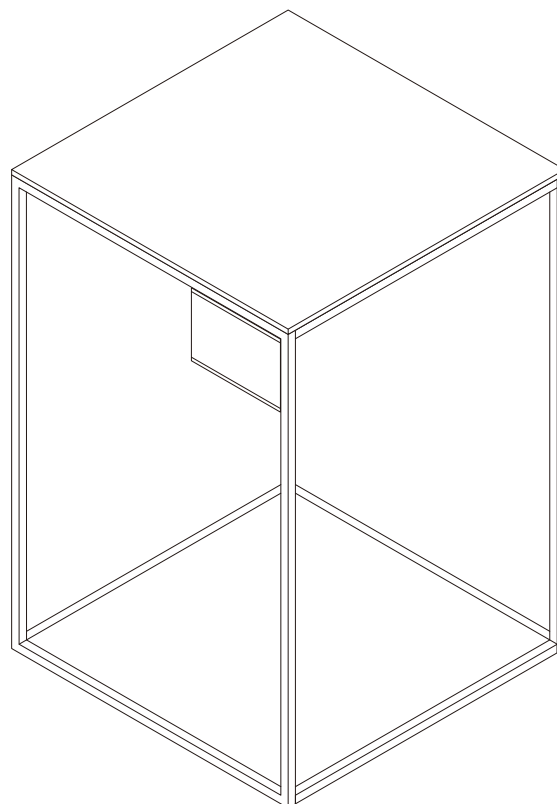


6 ウェイトの上にウェイト化粧板を被せて完成

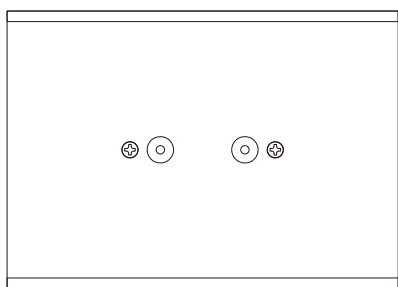


キャプションケース・キャプション用ブラケット (別売り)

フレーム式展示台の天板に、
キャプションケースを設置することができます

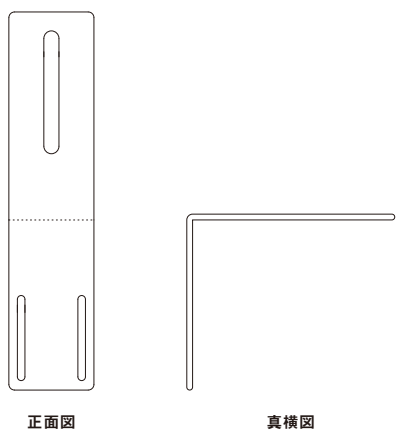


キャプションケース



1 x

キャプション用ブラケット (90°)



1 x

六角ボルト



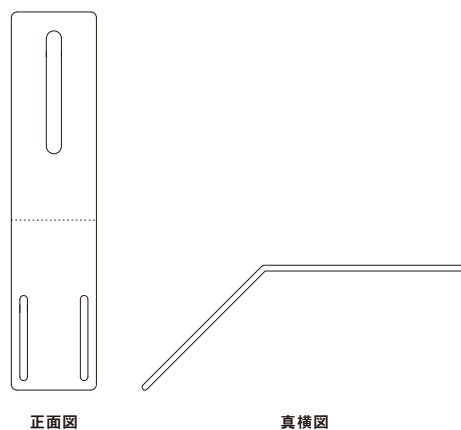
2 x

SFボルト25



1 x

キャプション用ブラケット (45°)



1 x

六角ボルト



2 x

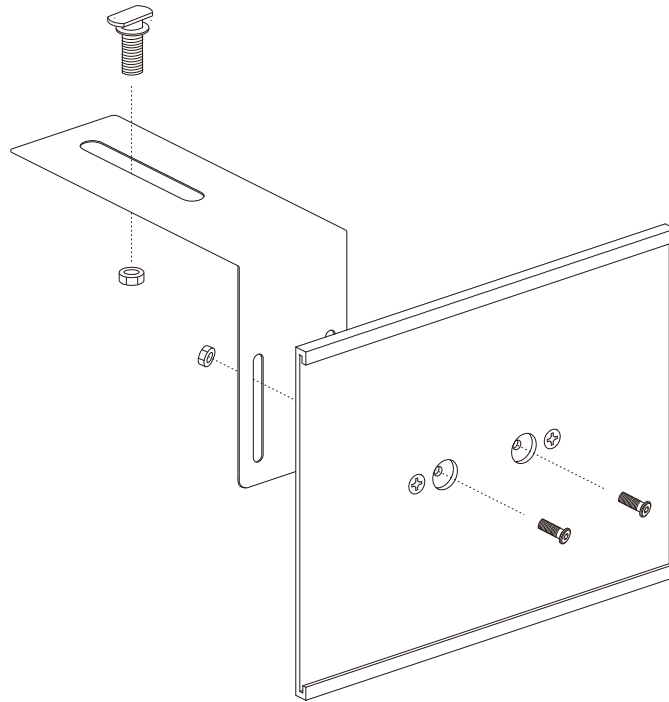
SFボルト25



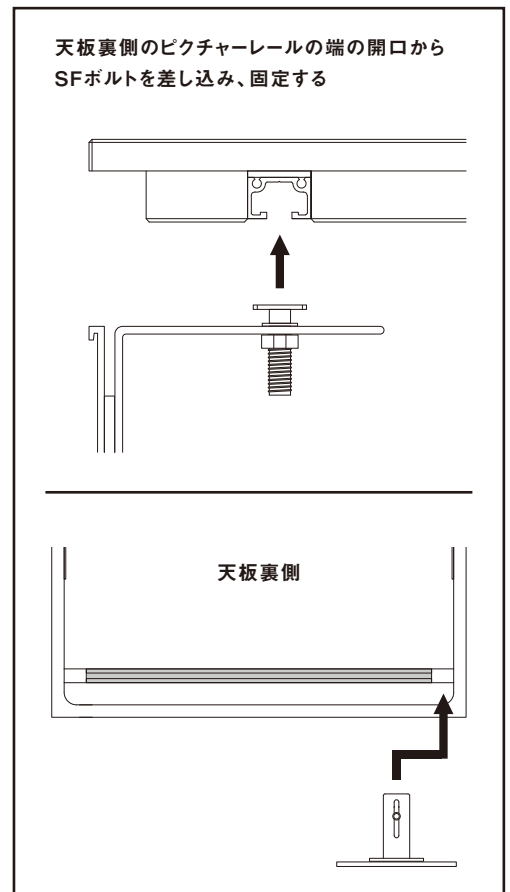
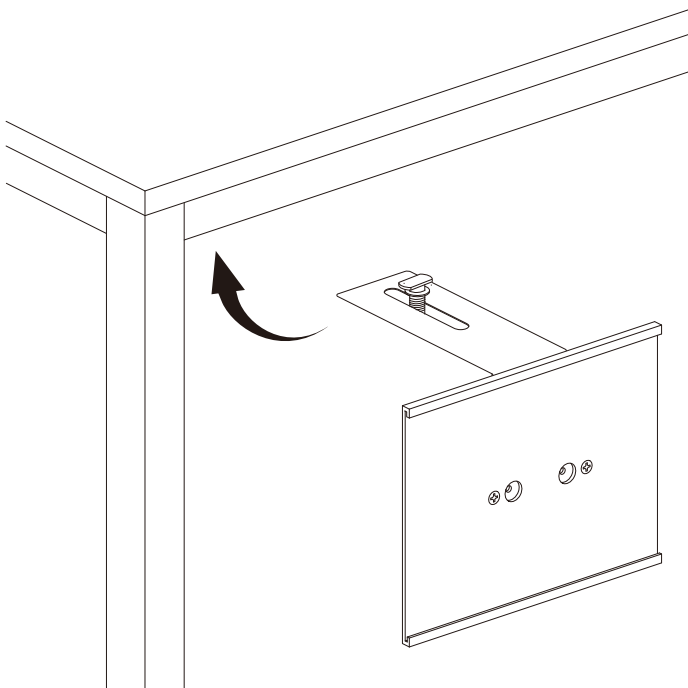
1 x

使用方法

- 1 キャプションケースとキャプション用ブラケットを六角ボルトで固定し、SFボルト25もキャプション用ブラケットに取り付ける



- 2 フレーム式展示台の天板裏側のピクチャーレールに固定する





- ・傾斜面では使用しないでください。
- ・屋外や水のある場所では使用しないでください。
- ・無理な扱いや用途以外の使用はしないでください。
- ・直射日光の当たる場所での使用はしないでください。



取扱説明書はWebでもご確認いただけます。

夕キヤ株式会社

www.takiya.com

大阪本社

542-0082 大阪市中央区島之内1-10-12
Tel. 06-6253-0331 Fax. 06-6253-0339

東京営業所

107-0062 東京都港区南青山1-4-2 八並ビル2F
Tel. 03-5410-0992 Fax. 03-5410-0998