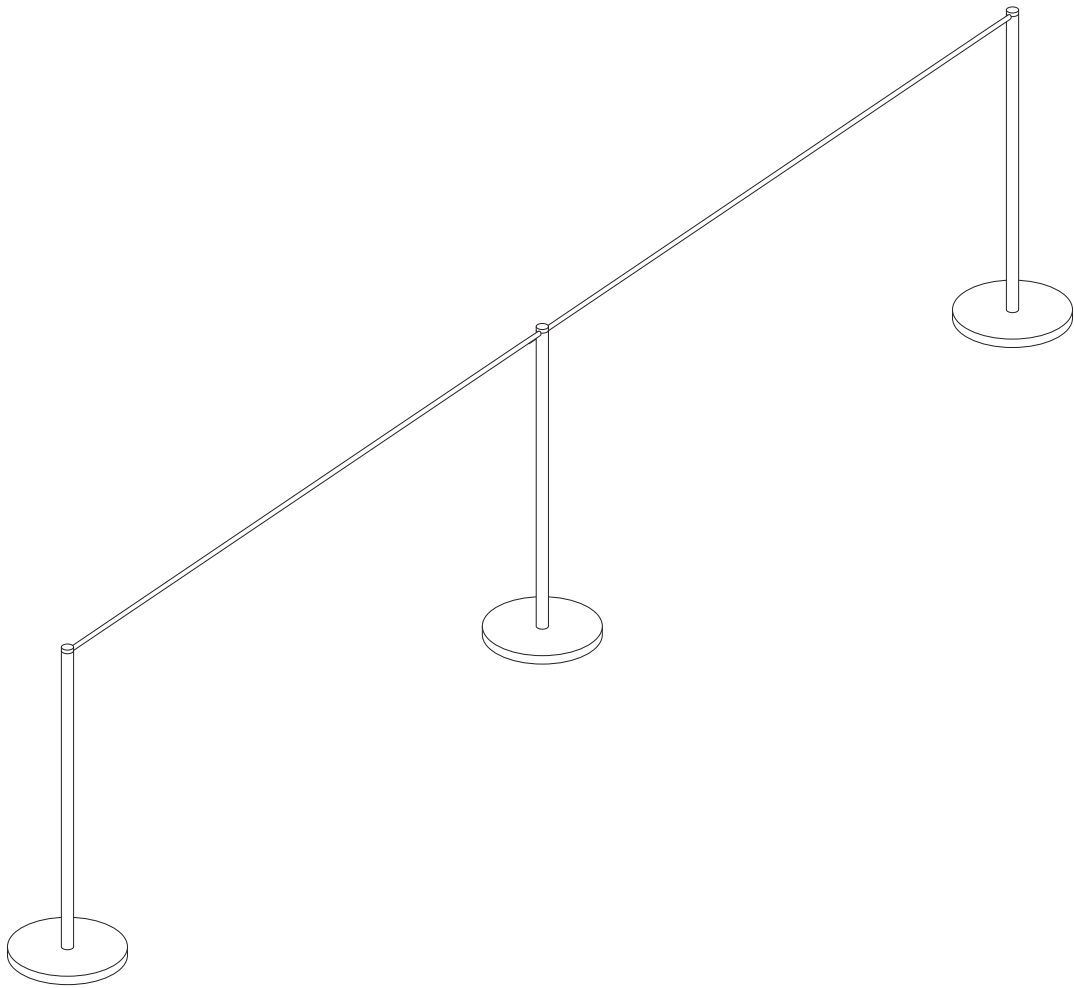


# 結界

[フレキシブルタイプ]

NT-KKF-75(S/W/B) / NT-KKF-40(S/W/B)



TAKIYA

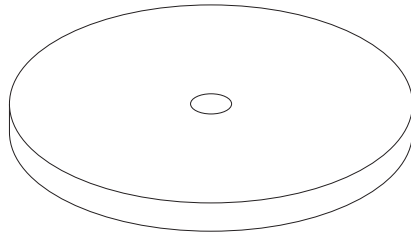
# 付属品とパーツ

ポール



1x

ベース



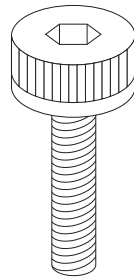
1x

六角レンチ



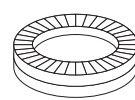
1x

キャップボルト



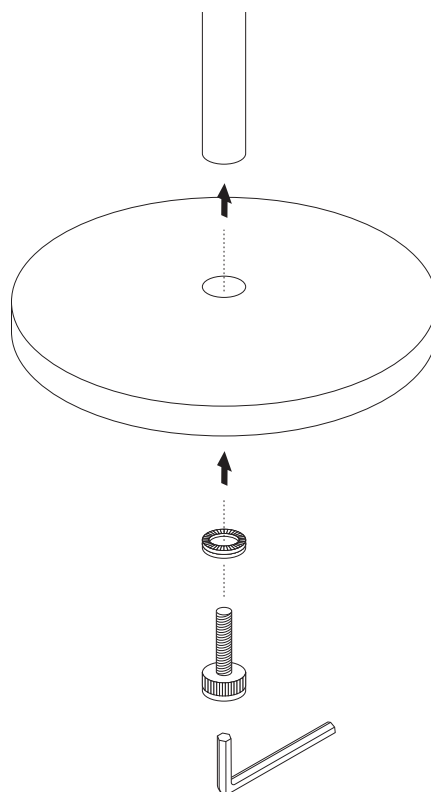
1x

ワッシャー



1x

## 組み立て方法

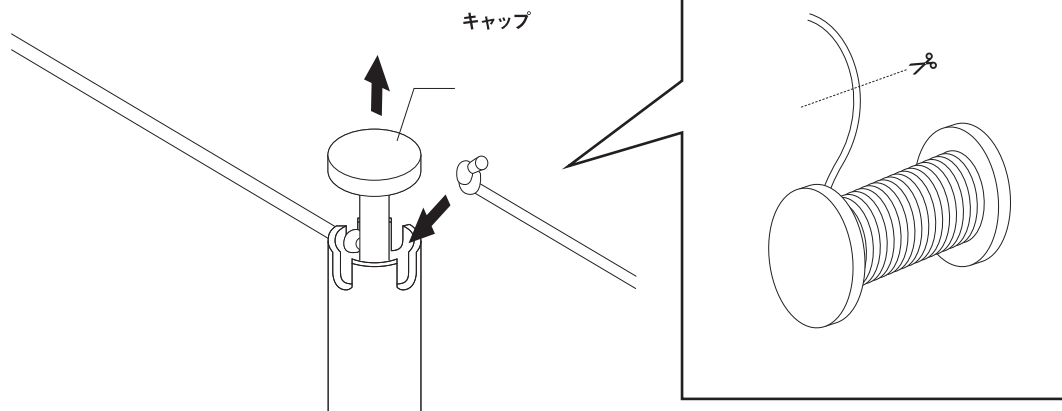


# 使用方法

## 結界ゴム紐 (NT-KKF-H) を使用する場合

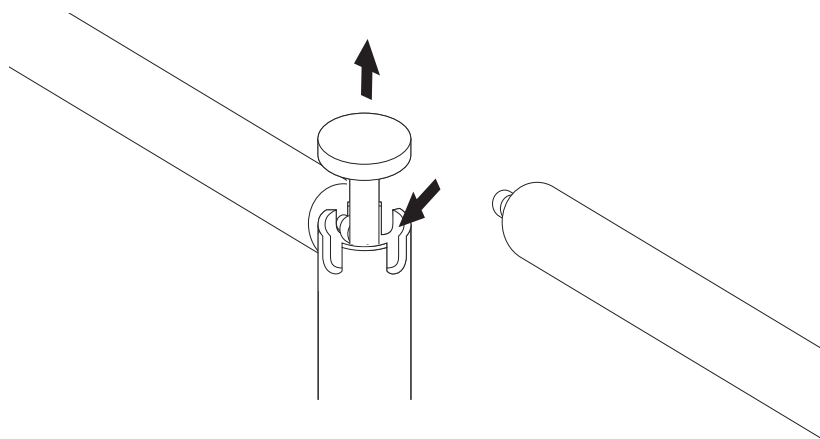
キャップを引き上げてゴム紐の結目を引っ掛ける

※キャップ部がバネ式のため指を挟まないようご注意ください



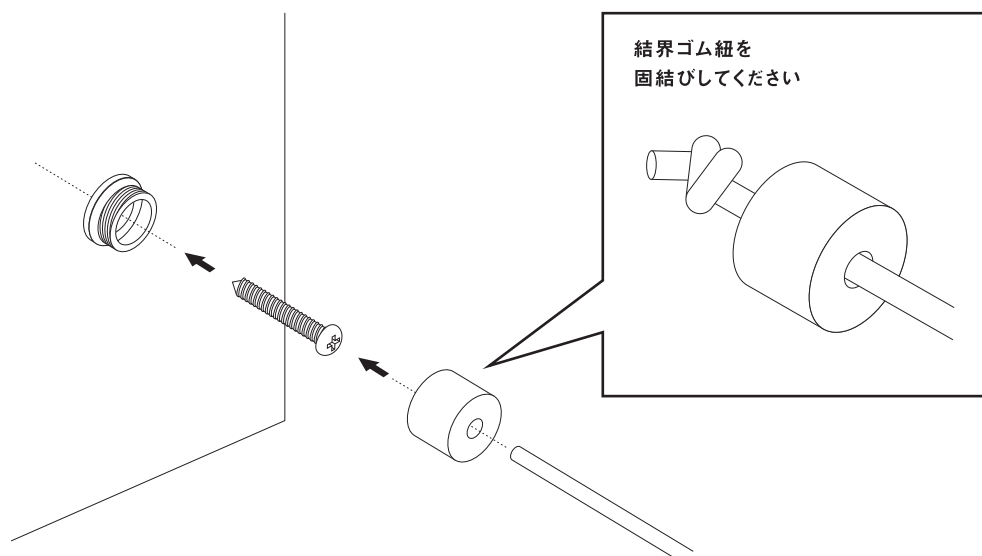
## 結界パイプバー (NT-KKF-B) を使用する場合

キャップを引き上げてパイプバーの先端を引っ掛ける



## 壁つけ金具 (NT-KKF-WP) を使用する場合

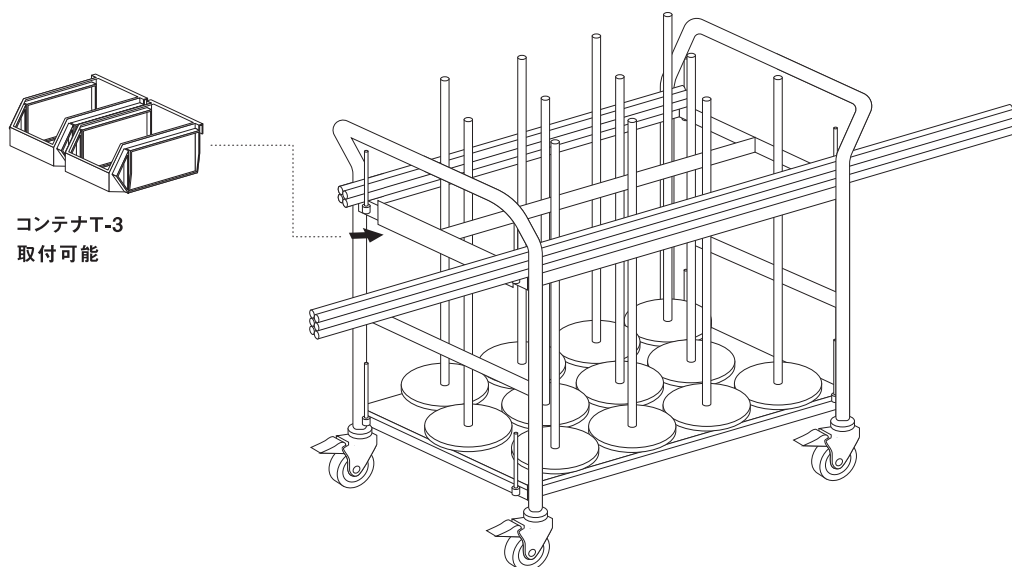
金具を壁にねじ止めし、ゴム紐をつけたキャップを締めて固定する



# 対応収納台車

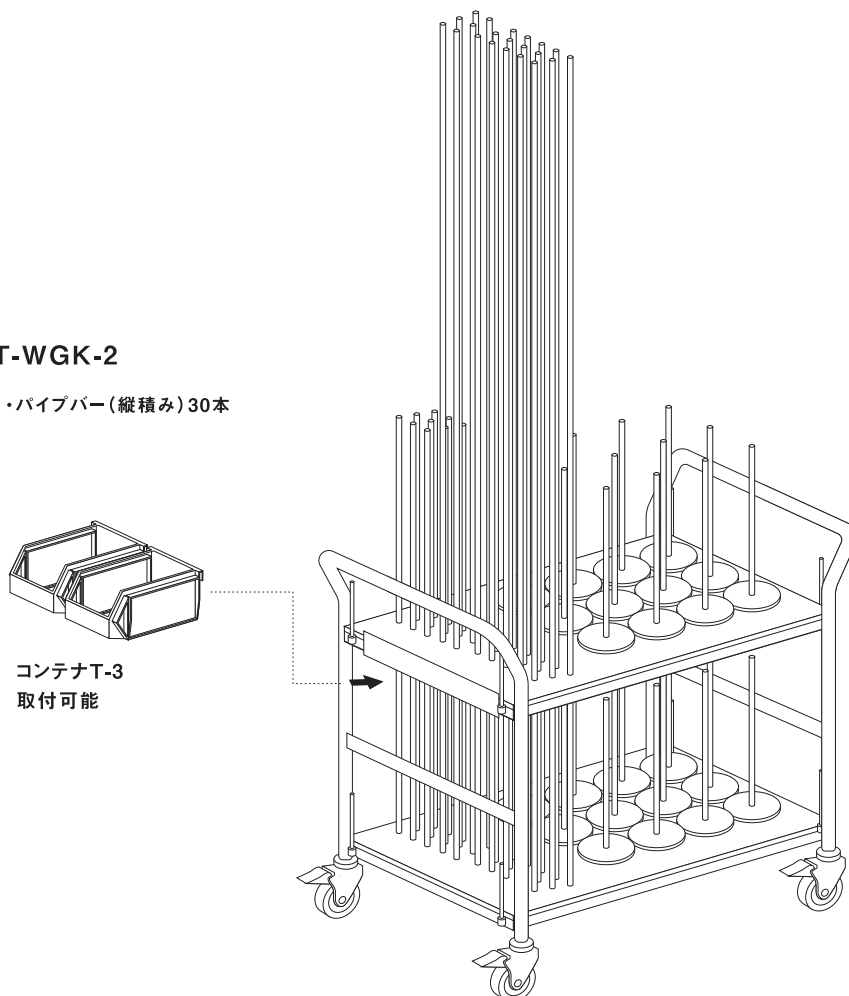
## 結界収納台車 NT-WGK-3

NT-KKF-75 : ベース12台・パイプパー(縦積み)20本



## 結界収納台車 NT-WGK-2

NT-KKF-F40 : ベース24台・パイプパー(縦積み)30本





- ・屋外では使用しないでください。
- ・傾斜面では使用しないでください。
- ・結界ベース、バーにのらないでください。
- ・ベースのボルトが緩んだ場合は締め直してください。
- ・無理な扱いや用途以外の使用はしないでください。



取扱説明書はWebでもご確認いただけます。

## タキヤ株式会社

[www.takiya.com](http://www.takiya.com)

### 大阪本社

542-0082 大阪市中央区島之内1-10-12  
Tel. 06-6253-0331 Fax. 06-6253-0339

### 東京営業所

107-0062 東京都港区南青山1-4-2 八並ビル2F  
Tel. 03-5410-0992 Fax. 03-5410-0998