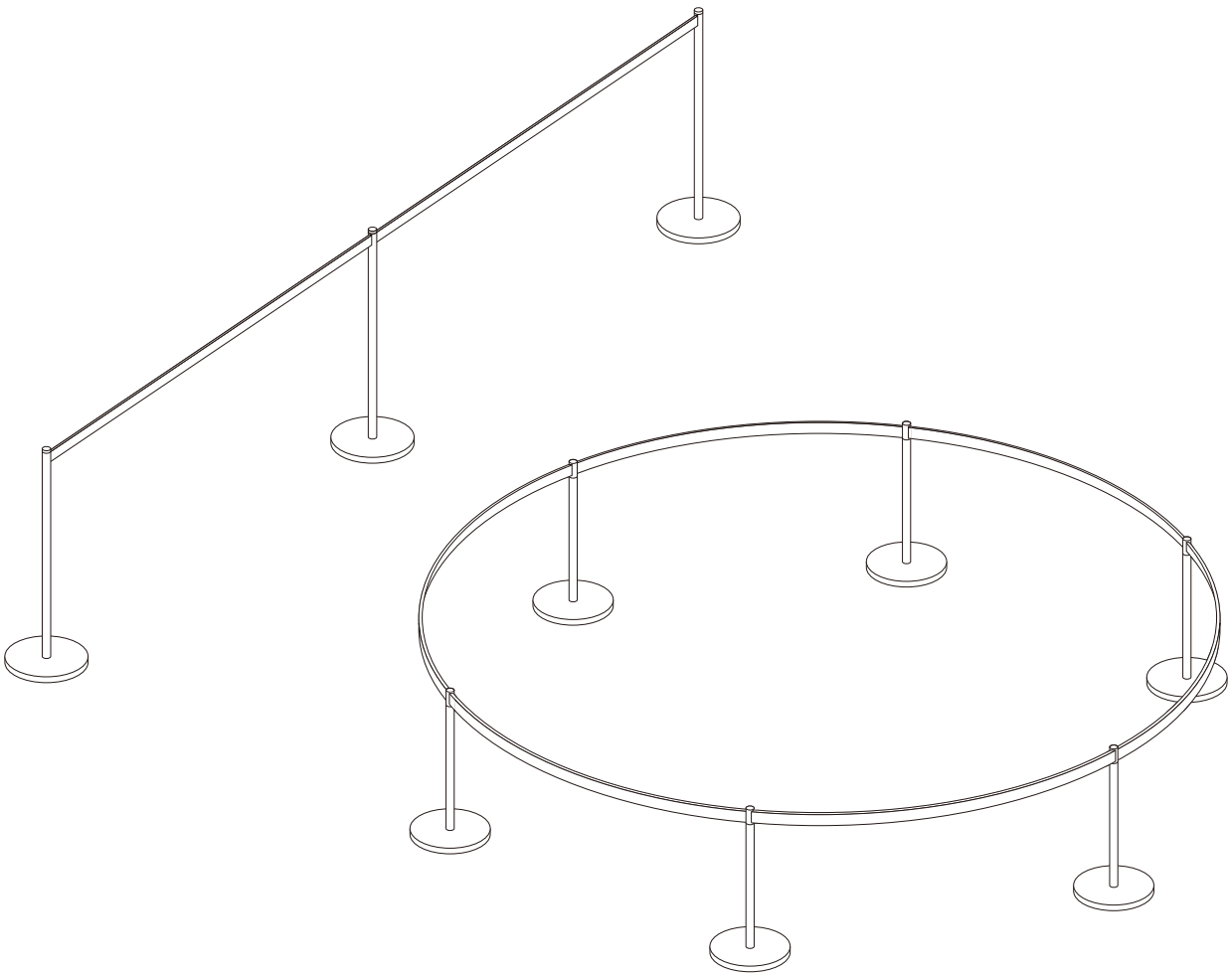


# 結界

[フラットバータイプ/ラウンドバータイプ]

NT-KKFB-72 / NT-KKFB-40  
NT-KKFB-BR300 / NT-KKFB-BR250 / NT-KKFB-BR200



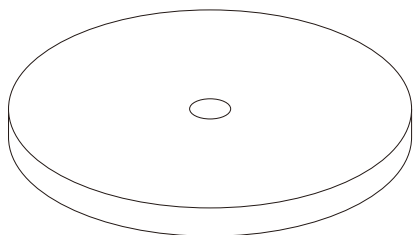
TAKIYA

# 付属品とパーツ

ポール

ベース

六角レンチ



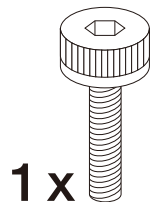
**1 x** ※フラットバー  
(NT-KKFB-B200/B100/B70)

**6 x** ※ラウンドバー  
(NT-KKFB-BR300/BR250/BR200)

**1 x**

キャップボルト

ワッシャー

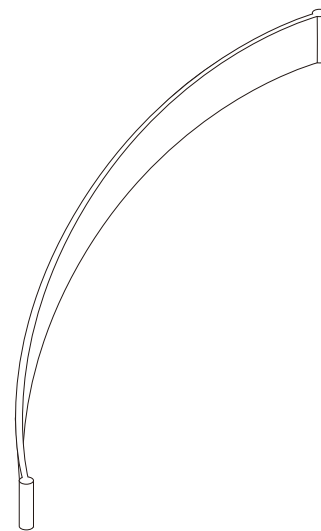


**1 x**

**1 x**

バー

※ラウンドバーにのみ付属します。  
(NT-KKFB-BR300/BR250/BR200)

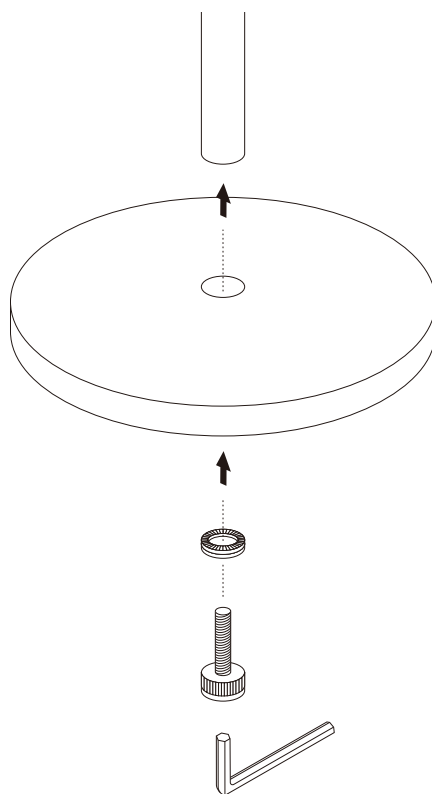


**6 x**

**1 x** ※フラットバー  
(NT-KKFB-B200/B100/B70)

**6 x** ※ラウンドバー  
(NT-KKFB-BR300/BR250/BR200)

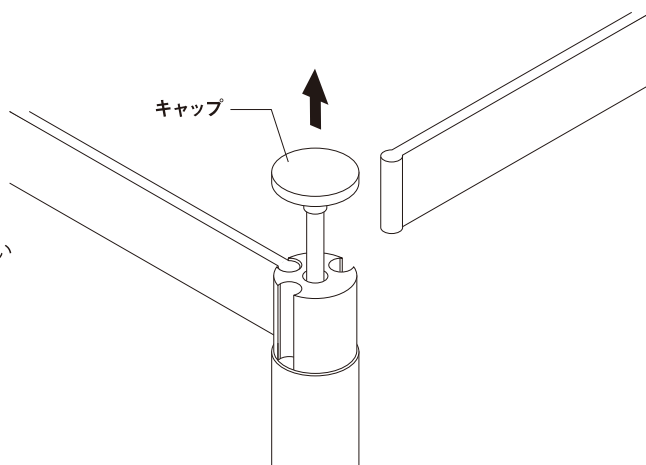
## 組み立て方法



## バーの取付方法

キャップを引き上げてバーを引っ掛ける

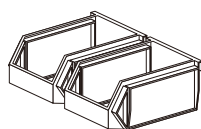
- ※フラットバー (NT-KKFB-B200/B100/B70)
- ラウンドバー (NT-KKFB-BR300/BR250/BR200) 共通
- ※キャップ部がバネ式のため指を挟まないようご注意ください



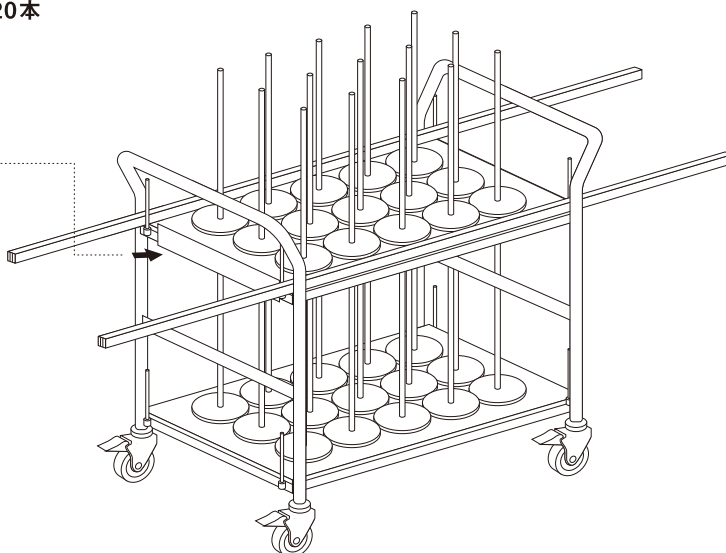
## 対応収納台車

結界収納台車 NT-WGK-2

NT-KKFB-40 : ベース24台・パイプバー(横積み)20本

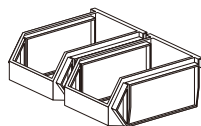


コンテナT-3  
取付可能

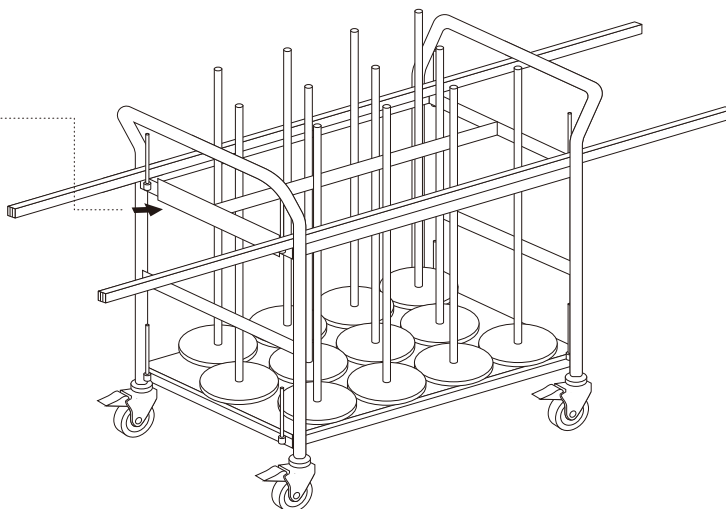


結界収納台車 NT-WGK-3

NT-KKFB-72 : ベース12台・パイプバー(横積み)20本



コンテナT-3  
取付可能





- ・屋外では使用しないでください。
- ・傾斜面では使用しないでください。
- ・結界ベース、バーにのらないでください。
- ・ベースのボルトが緩んだ場合は締め直してください。
- ・無理な扱いや用途以外の使用はしないでください。



取扱説明書はWebでもご確認いただけます。

## タキヤ株式会社

[www.takiya.com](http://www.takiya.com)

### 大阪本社

542-0082 大阪市中央区島之内1-10-12  
Tel. 06-6253-0331 Fax. 06-6253-0339

### 東京営業所

107-0062 東京都港区南青山1-4-2 八並ビル2F  
Tel. 03-5410-0992 Fax. 03-5410-0998