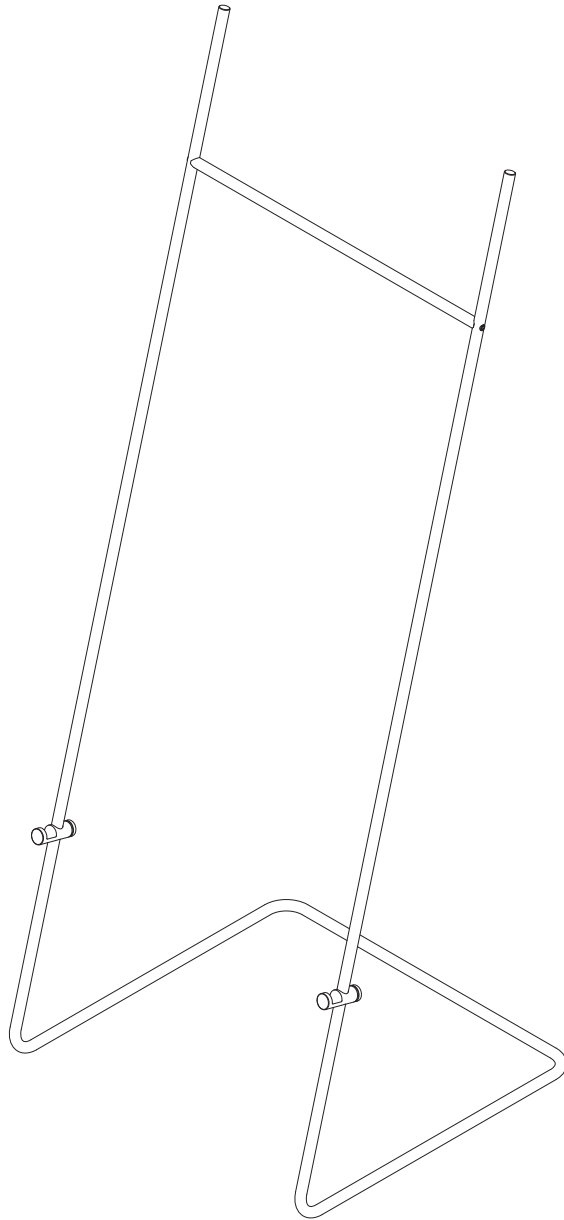


ポスタースタンドフレーム

NT-PSF-SA3 / NT-PSF-LB2



TAKIYA

使用方法

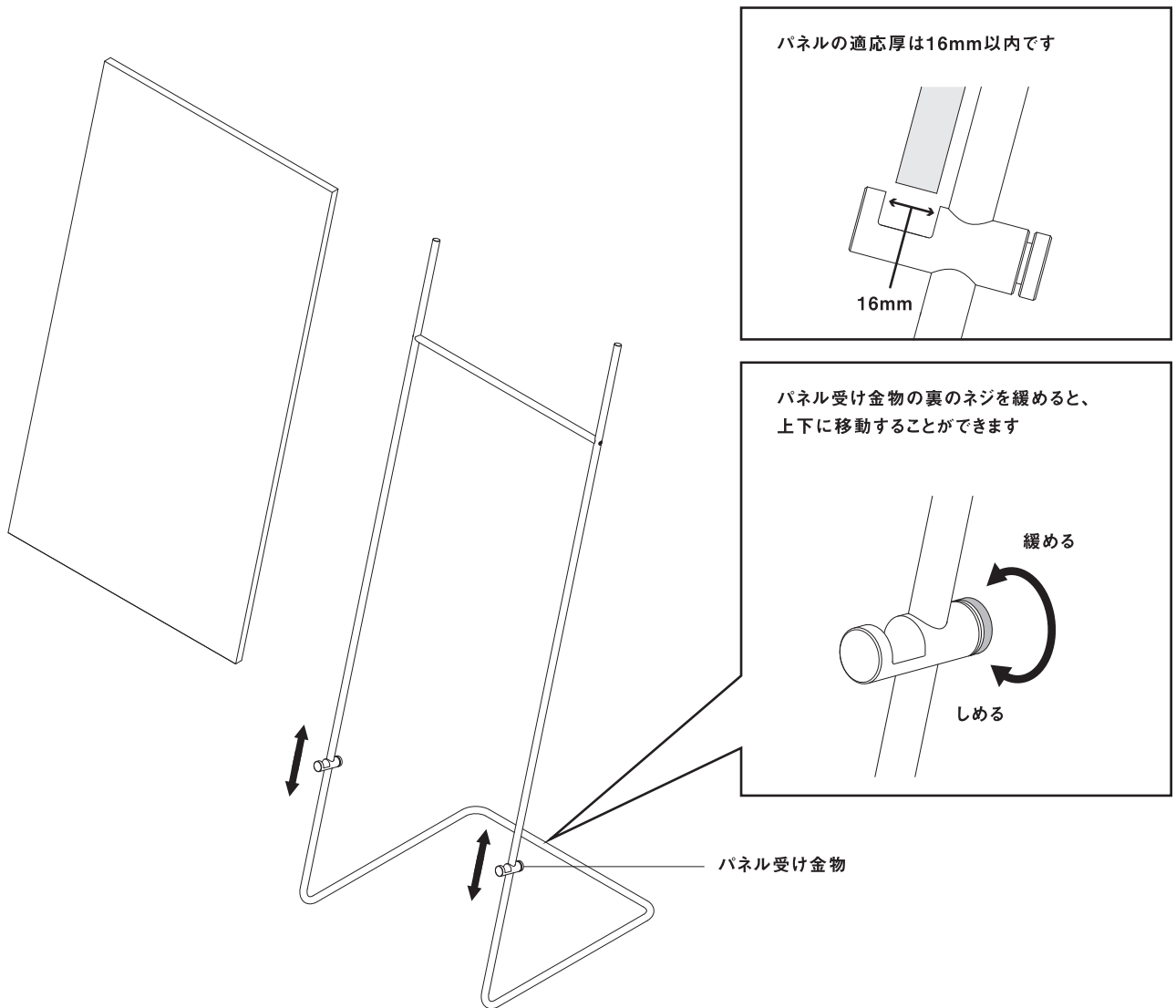
1 ポスターパネルのサイズに合わせてパネル受け金物を調整する

ポスターパネル推奨サイズ

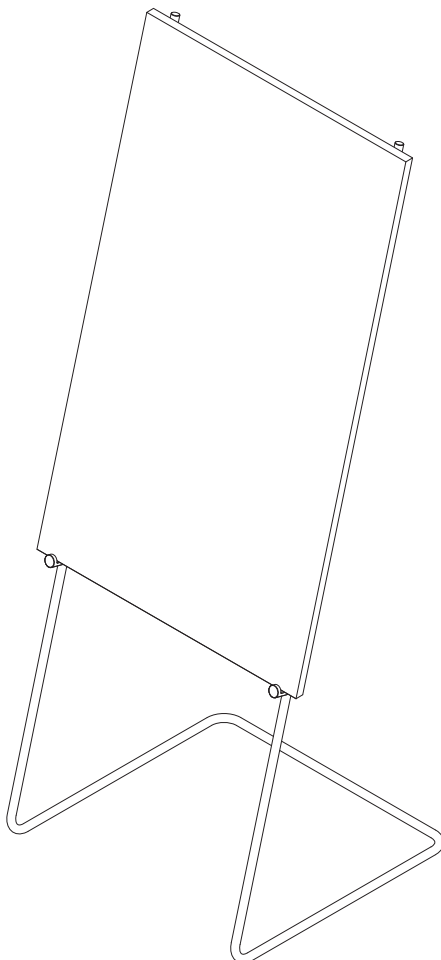
NT-PSF-SA3 : A3、B3、A2

NT-PSF-LB2 : B2、A2、A1

パネル適応厚 : 16mm以内



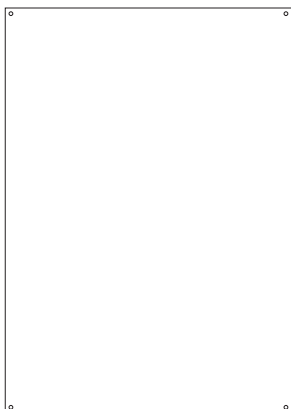
2 ポスターをパネル受け金具にセットする



オプション

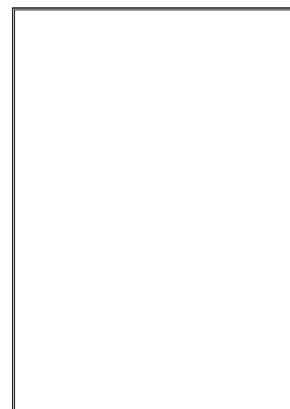
アクリルパネルA3

NT-ACP-A3
(別売り)



ホワイトボードA3

NT-WB-A3
(別売り)





- ・傾斜面では使用しないでください。
- ・屋外では使用しないでください。
- ・用途以外には使用しないでください。
- ・無理な扱いや用途以外の使用はしないでください。



取扱説明書はWebでもご確認いただけます。

タキヤ株式会社

大阪本社

〒542-0082 大阪市中央区島之内1-10-12
06-6253-0331

東京営業所

〒107-0062 東京都港区南青山1-4-2 八並ビル 2F
03-5410-0992