

絵画運搬車

[ネットタイプ]

NT-UPK-180N

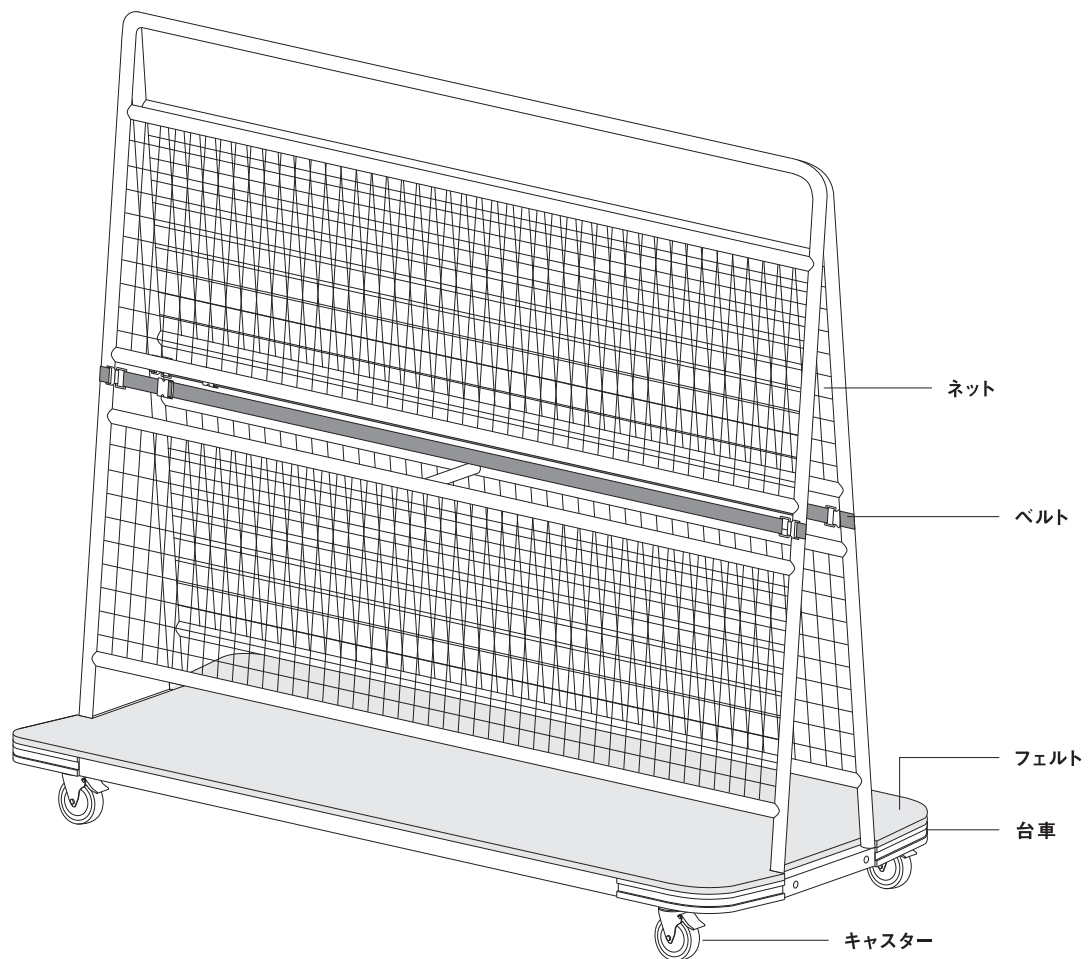


TAKIYA

付属品とパーツ

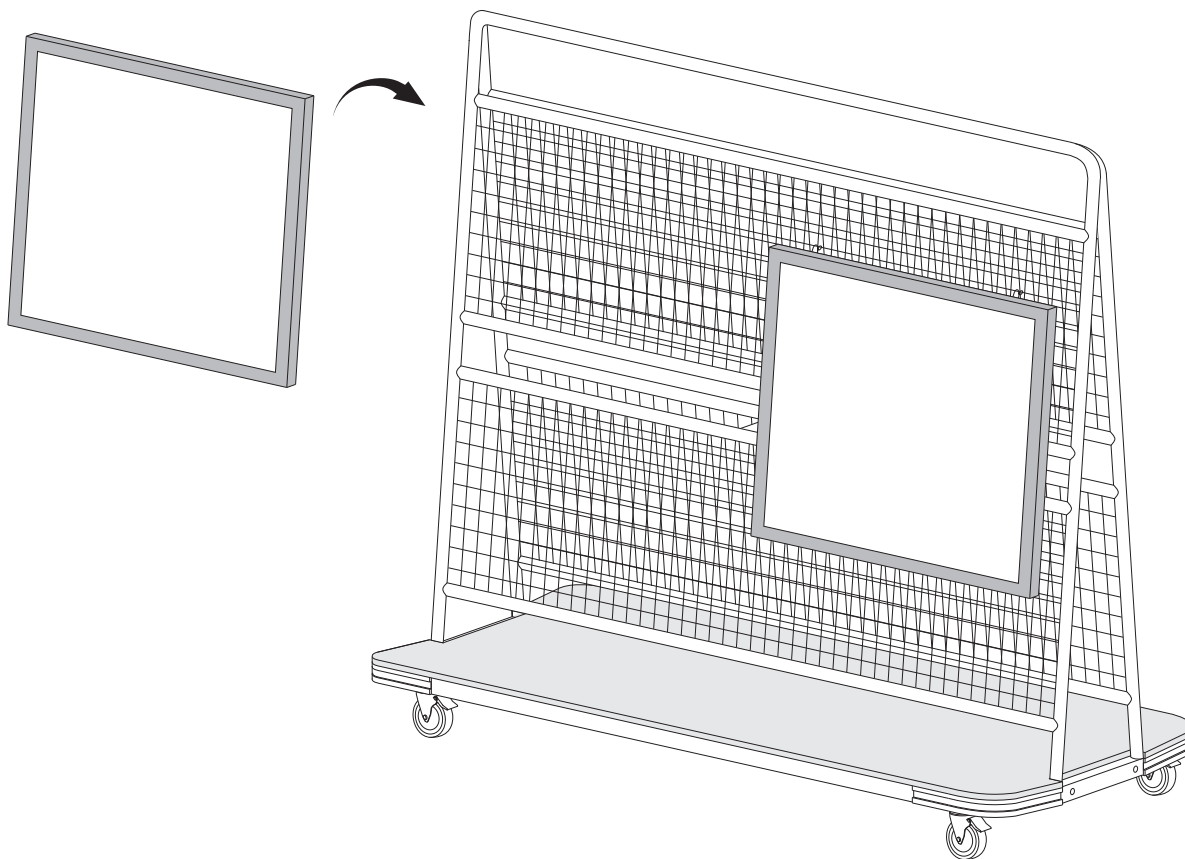
絵画運搬車ネットタイプ

[積載荷重 200kg]

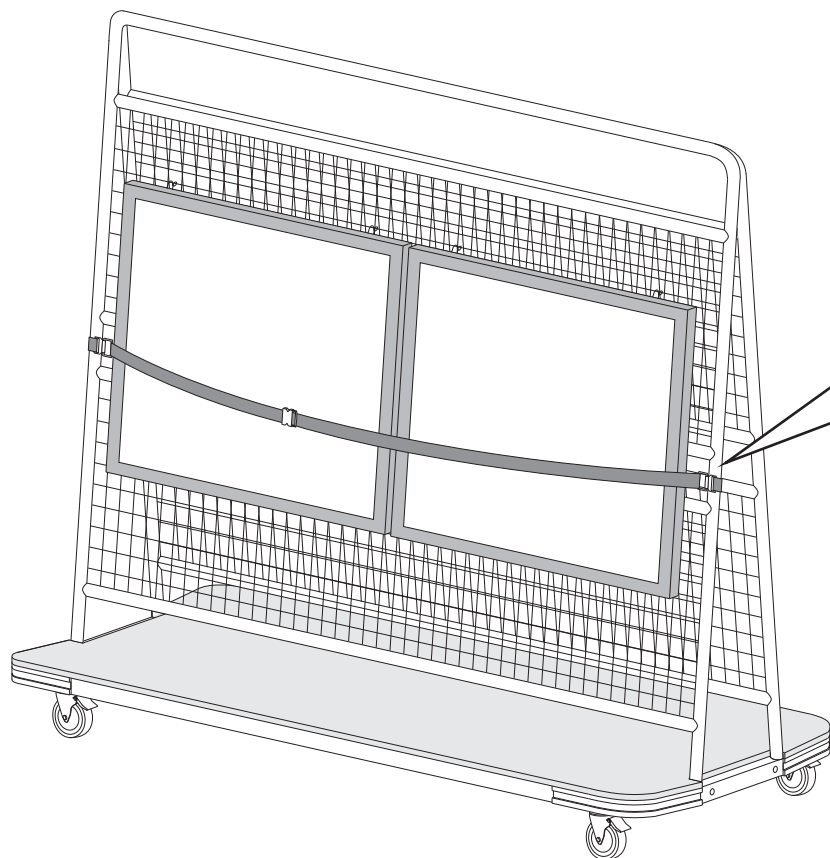


使用方法

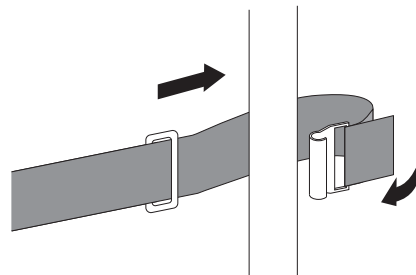
1 ネットに絵画を吊り下げて固定する



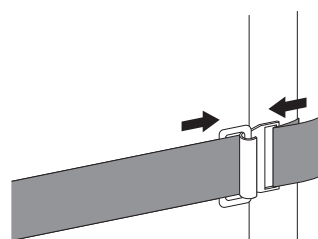
2 ベルトを締めて固定する



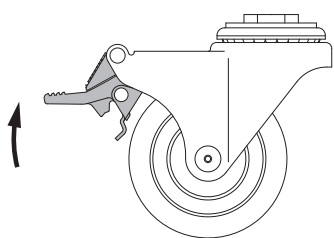
取り付けたい柱の内側から外側に
ベルトの先端を回す



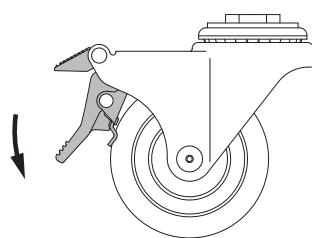
リング状の金具と先端の金具を引っ掛ける



キャスターの操作方法

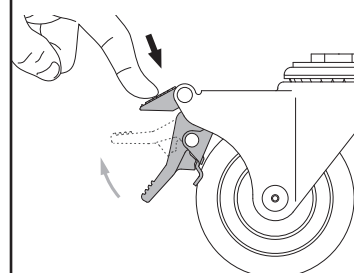


ロックされていない状態



ロックされた状態

上のタブを押し込むと、
下のバーが上がり、ロックが
解除されます





- ・不意の事故を防止するために、使用しないときや作業中は
キャスターをストッパーでロックして台車を固定させてください。
- ・人を載せないでください。
- ・積荷は均等に積載してください。
- ・最大積載荷重を超えて使用しないでください。
- ・屋外では使用しないでください。
- ・凹凸のある地面と台車が安定しない道では使用しないでください。
- ・無理な扱いや用途以外の使用はしないでください。



取扱説明書はWebでもご確認いただけます。

夕キヤ株式会社

www.takiya.com

大阪本社

542-0082 大阪市中央区島之内1-10-12
Tel. 06-6253-0331 Fax. 06-6253-0339

東京営業所

107-0062 東京都港区南青山1-4-2 八並ビル2F
Tel. 03-5410-0992 Fax. 03-5410-0998