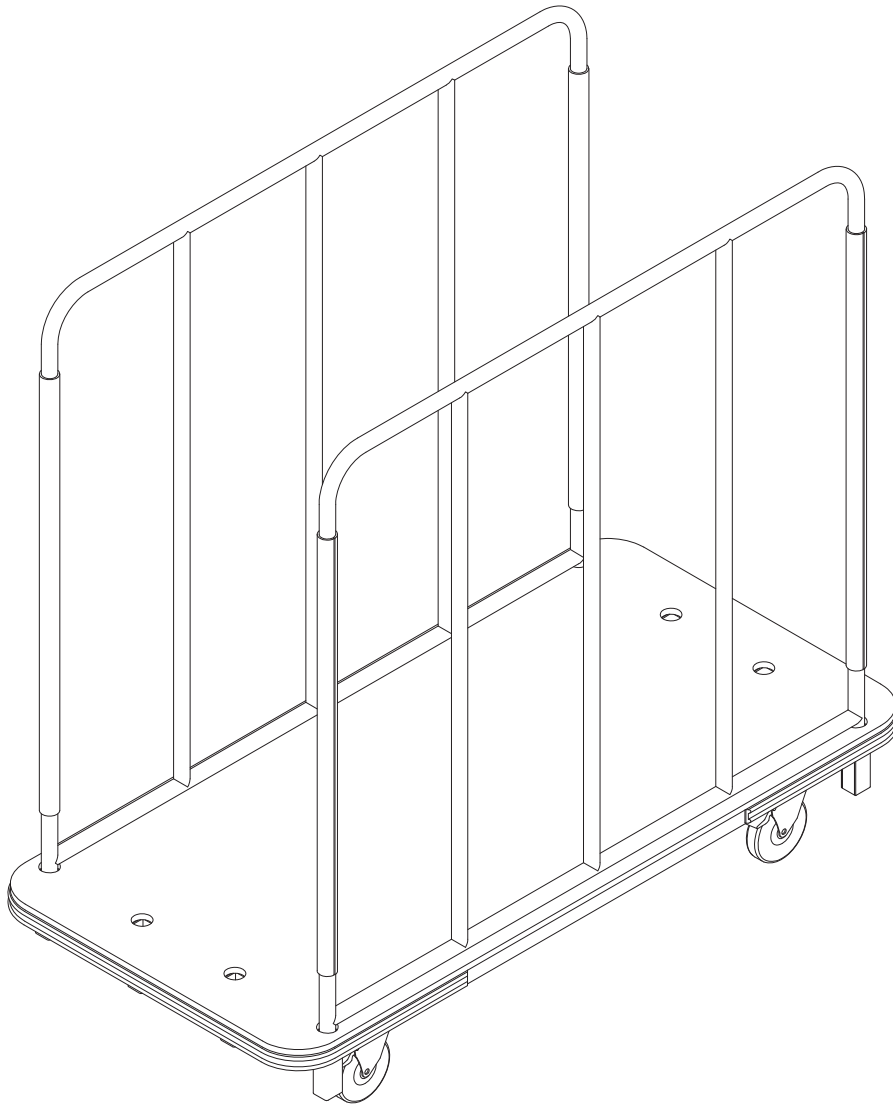


マルチ運搬車

NT-UPM-1890 / NT-UPM-180 / NT-UPM-1280

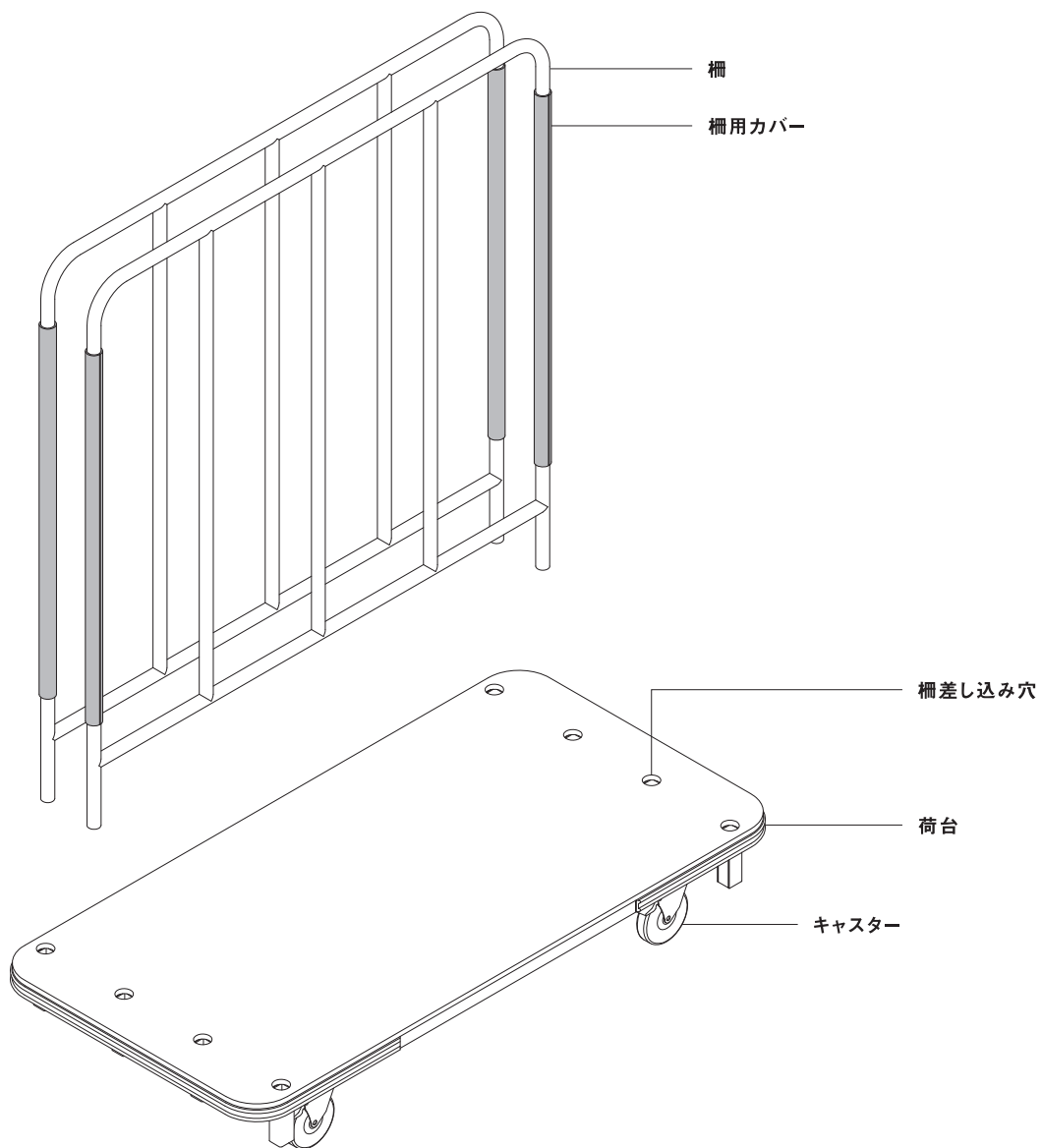


TAKIYA

付属品とパーツ

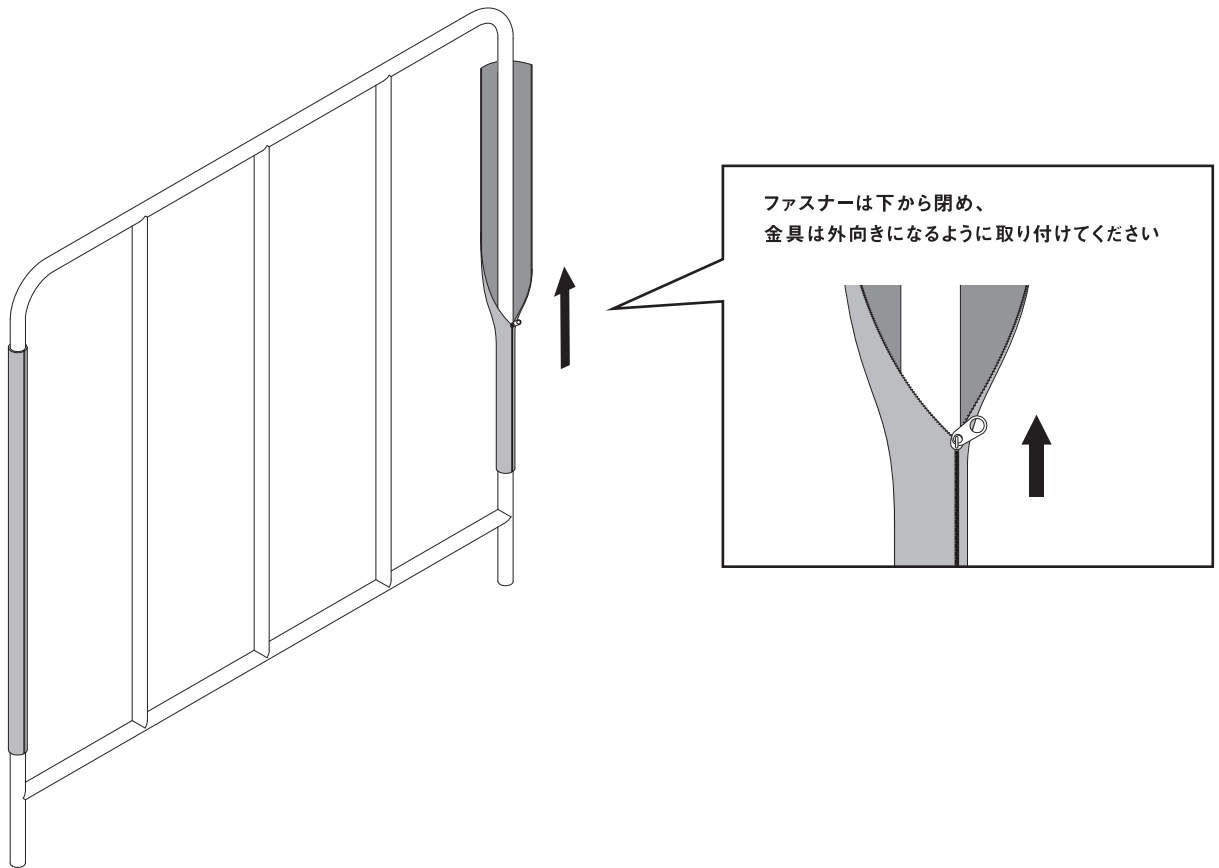
マルチ運搬車

※イラストはNT-UPM-1890です（NT-UPM-180、NT-UPM-1280も基本操作は同じです）

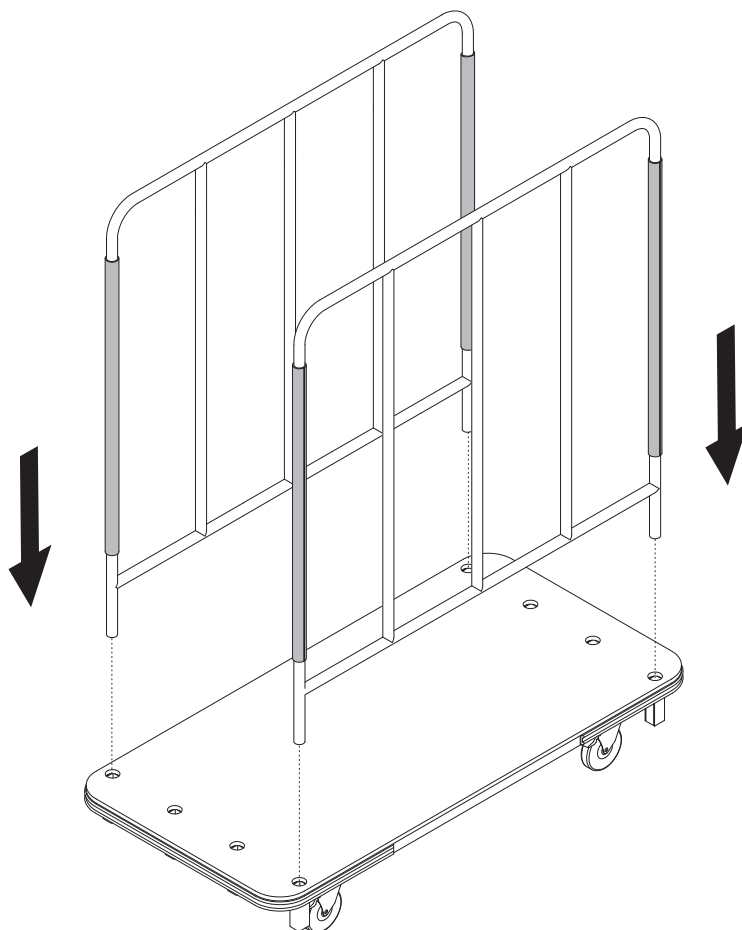


組み立て方法

1 柵に柵用カバーを取り付ける



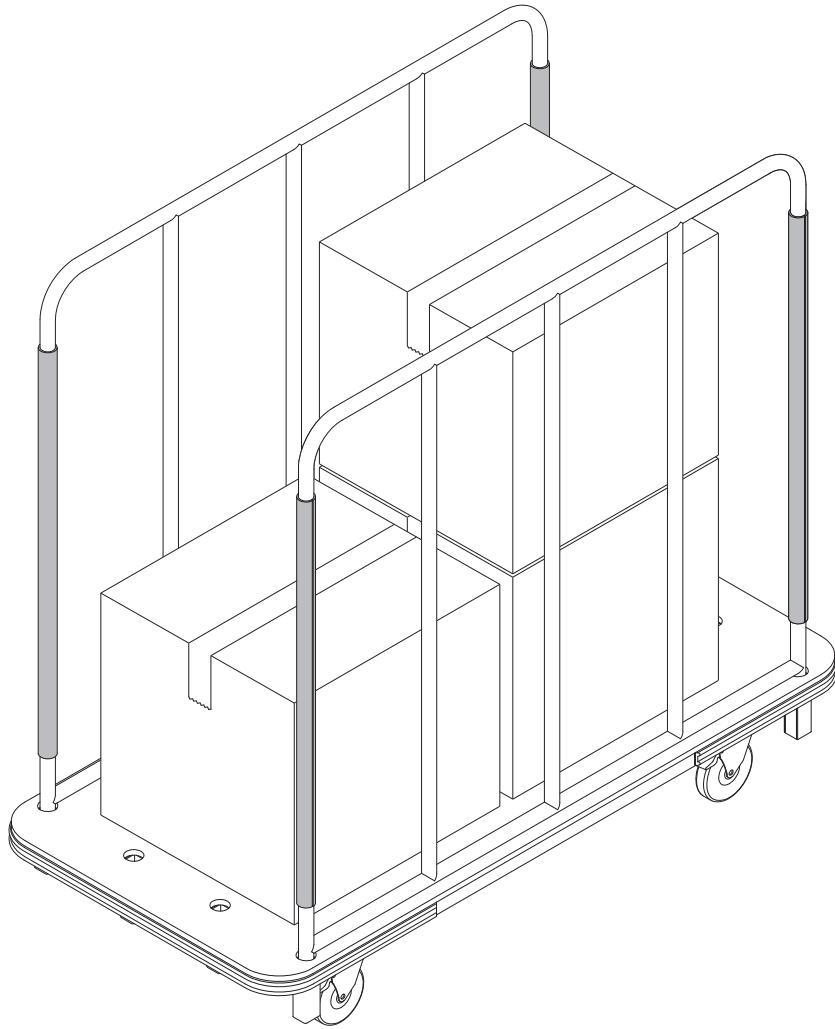
2 積載物に合わせて柵を台車に差し込む



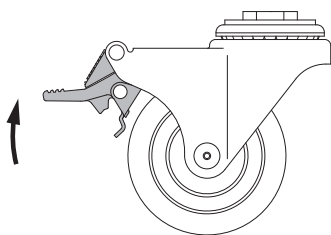
3

積載物をのせて運ぶ

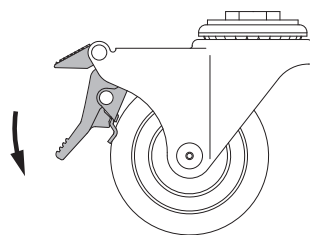
[最大積載荷重 300kg]



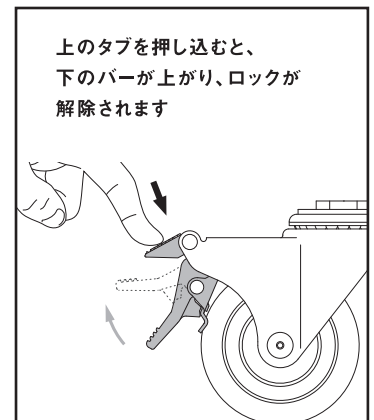
キャスターの操作方法



ロックされていない状態



ロックされた状態





- ・不意の事故を防止するために、使用しないときや作業中は
キャスターをストッパーでロックして台車を固定させてください。
- ・人を載せないでください。
- ・積荷は均等に積載してください。
- ・最大積載荷重を超えて使用しないでください。
- ・屋外では使用しないでください。
- ・凹凸のある地面と台車が安定しない道では使用しないでください。
- ・無理な扱いや用途以外の使用はしないでください。



取扱説明書はWebでもご確認いただけます。

夕キヤ株式会社

www.takiya.com

大阪本社

542-0082 大阪市中央区島之内1-10-12
Tel. 06-6253-0331 Fax. 06-6253-0339

東京営業所

107-0062 東京都港区南青山1-4-2 八並ビル2F
Tel. 03-5410-0992 Fax. 03-5410-0998