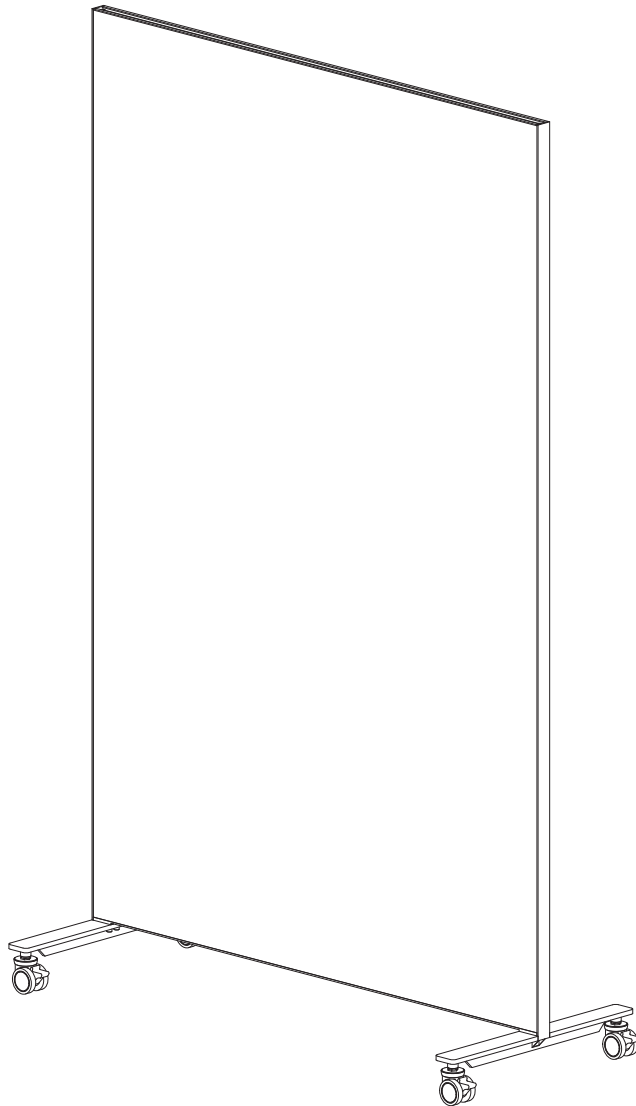


# ホワイトボードパネル

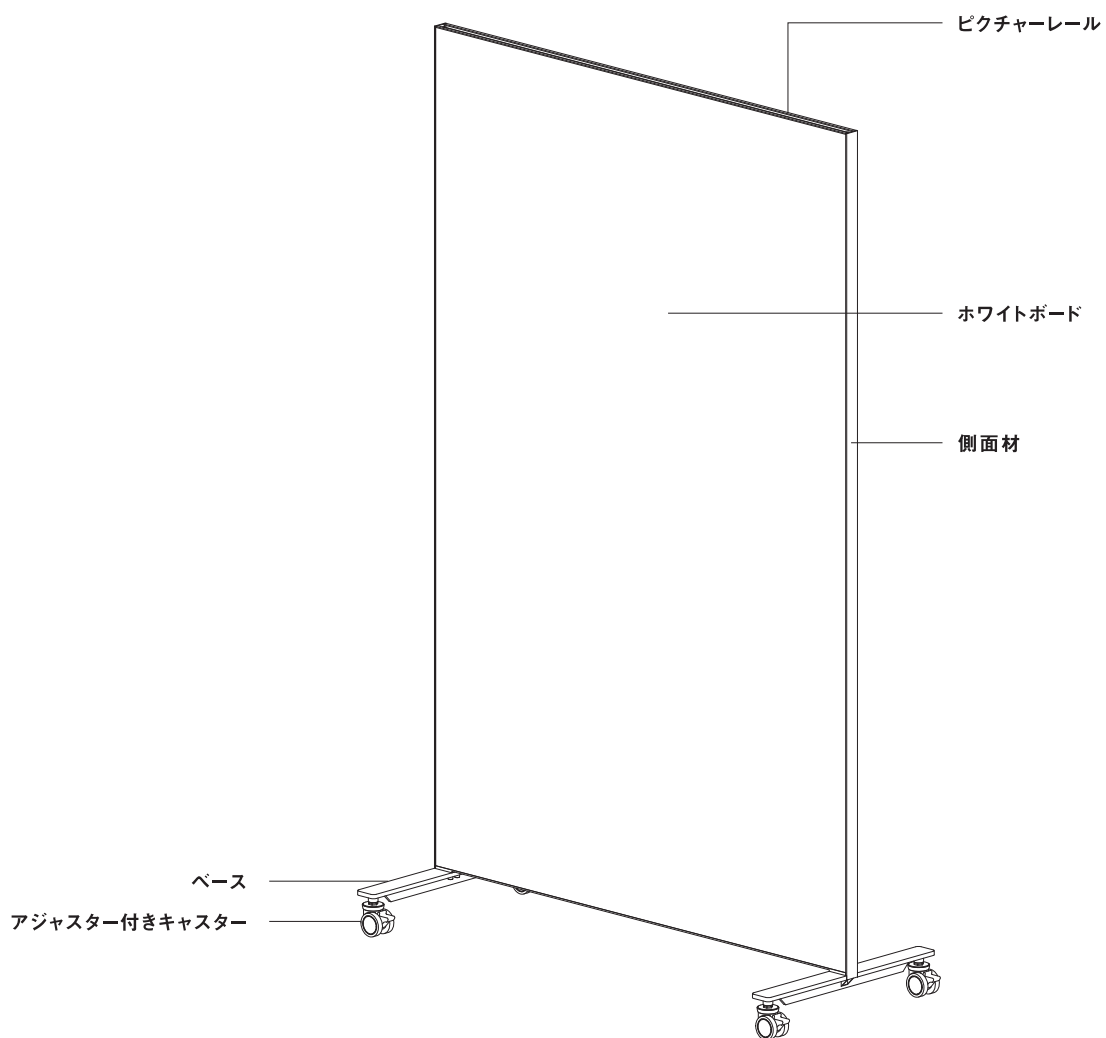
NT-WBP-118



TAKIYA

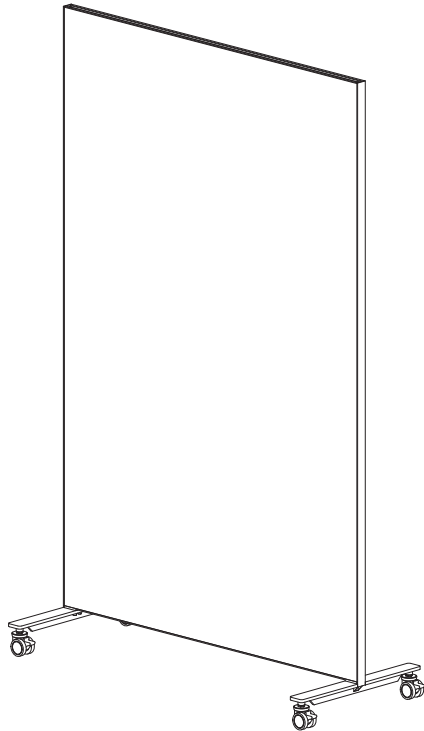
# 付属品とパーツ

## ホワイトボードパネル

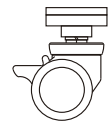
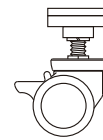
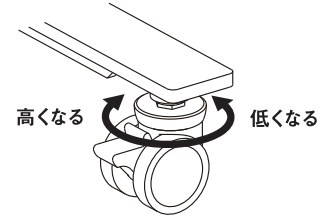


# レイアウト方法

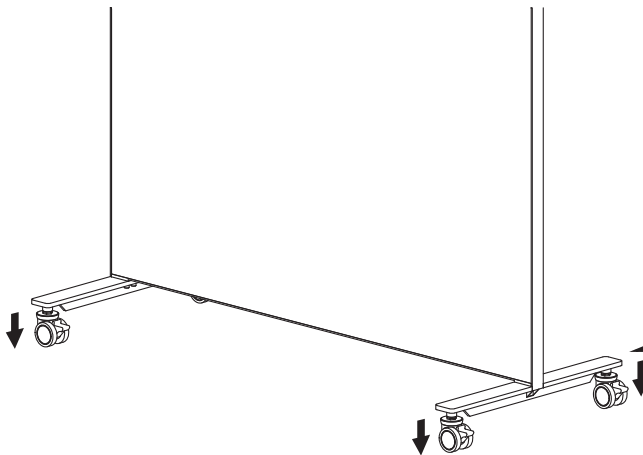
- 1** キャスターのアジャスターが一番低い状態であることを確認し、設置位置まで移動する



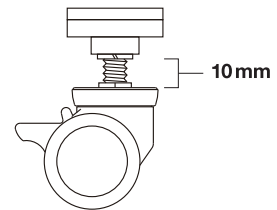
アジャスターは時計回りに回すと高くなり、  
反時計回りで低くなります



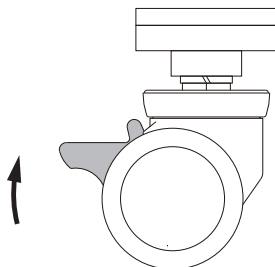
- 2** 位置が決まればキャスターのストッパーをロックし  
パネルが垂直になるようにアジャスターを調整する



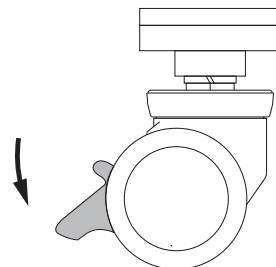
アジャスター調整は10mm以上本体から放すと、  
外れてしまいます



## キャスターの操作方法



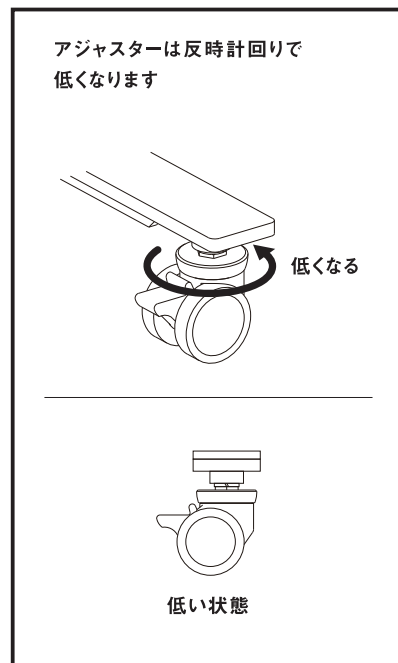
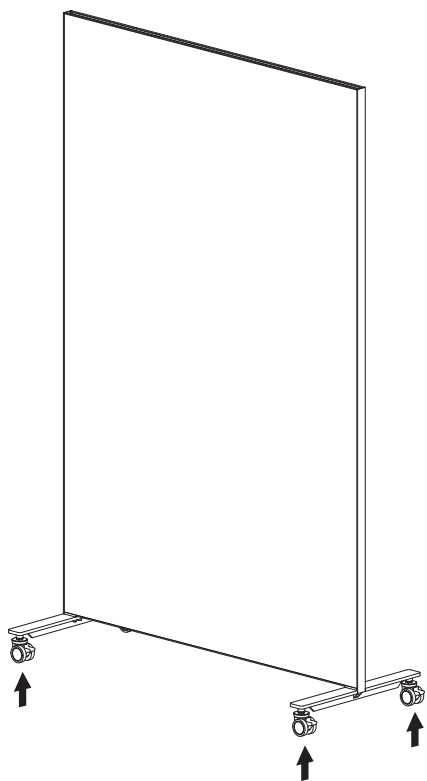
ロックされていない状態



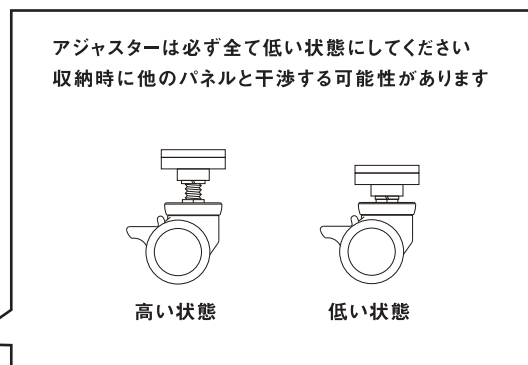
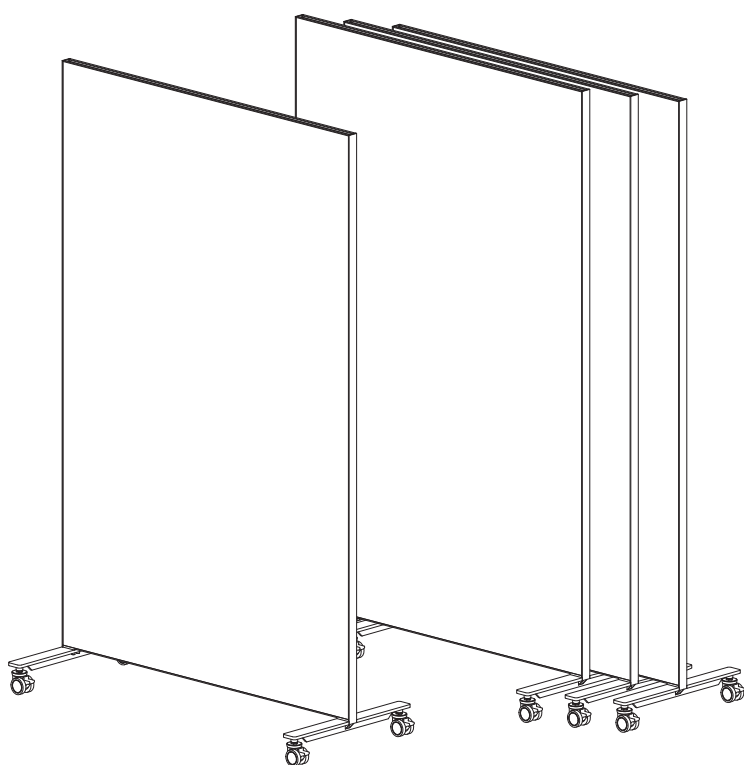
ロックされた状態

# 収納方法

**1** 全てのキャスターのアジャスターを調整し、一番低い位置まで戻す

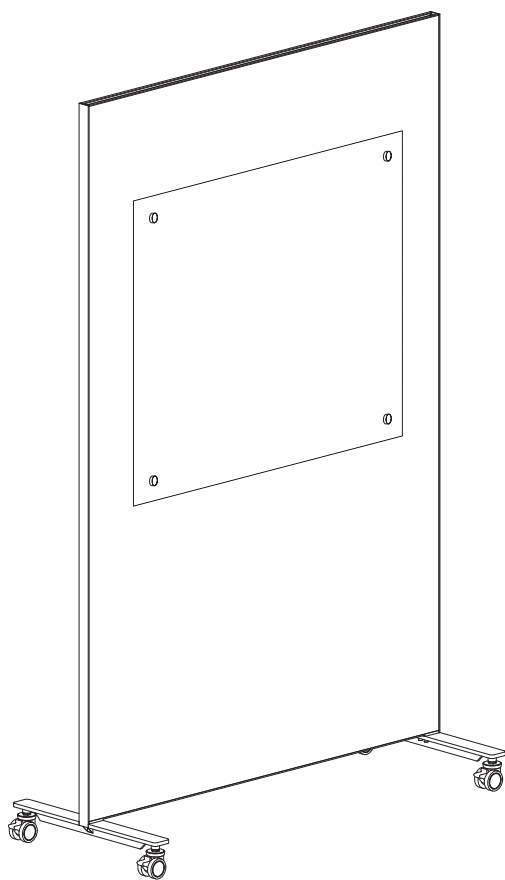


**2** 保管場所まで移動させ、位置が決まればキャスターのストッパーをロックする

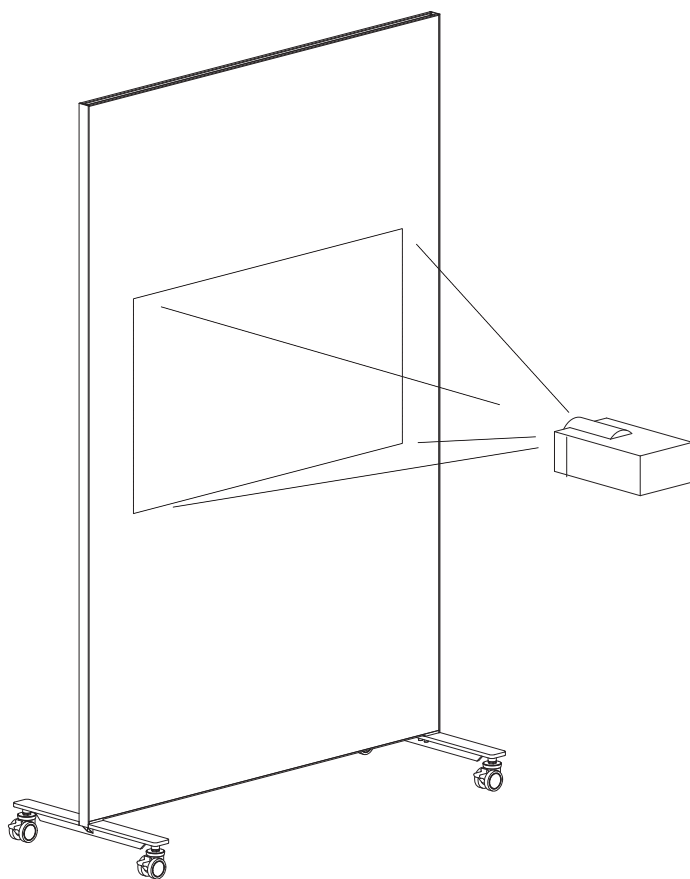


# 使用方法

マグネットを使用した展示



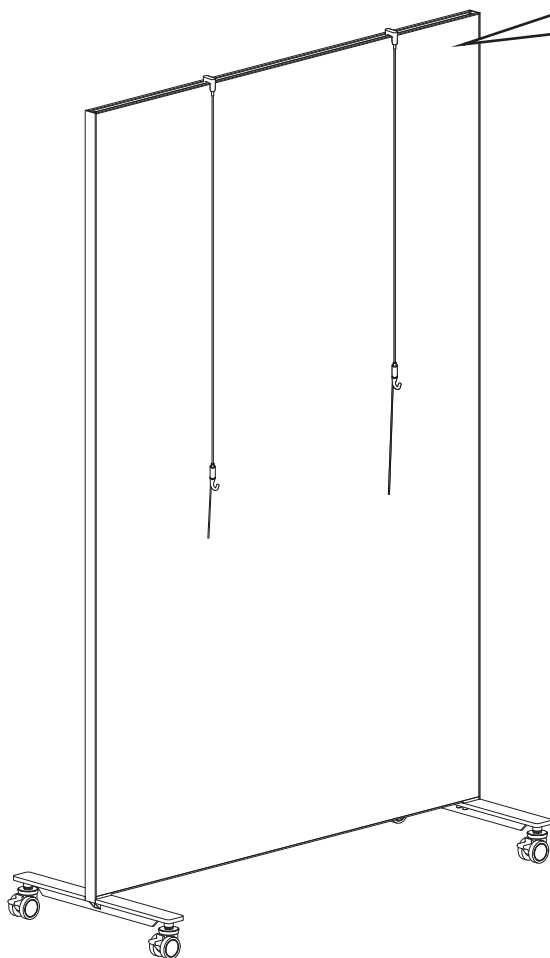
プロジェクター投影



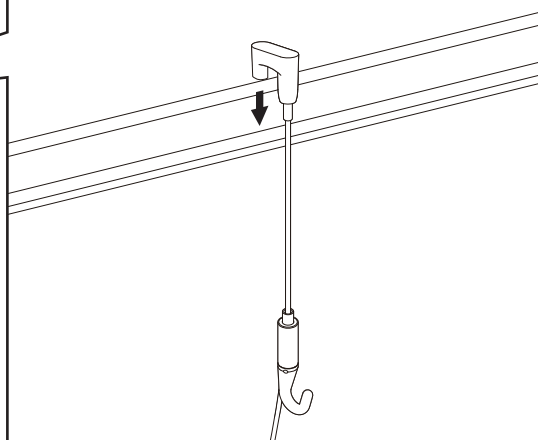
# オプション

## フック・ハンガーの設置

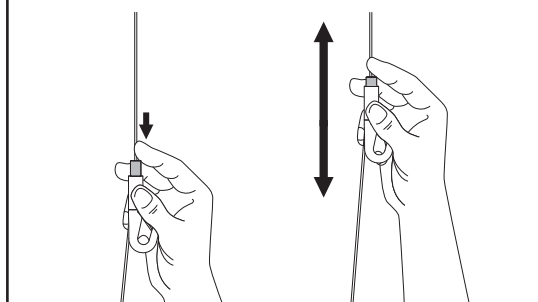
使用製品：ミニDハンガーセットφ1.2×1.0m(別売り) [推奨荷重 15kg]  
パネル [推奨荷重 1枚片面 15kg]



ミニDハンガーセットを  
パネルの上部に引っ掛けてください



フック先端を押し込みながら、  
上下に移動し高さを調整してください





- パネルベースの上に乗ったり、寄りかかったりしないでください。
- パネルを傾けないでください。
- 設置するときは水平な床面でキャスターのストッパーをロックしてください。
- 移動するときはキャスターのストッパーを解除してください。
- 移動するときはキャスター部分のアジャスターを反時計回りに回し、一番低くしてください。アジャスターを高い状態で移動させるとキャスターが破損することがあります。
- キャスター部分のアジャスターの調整量は10mm以内です。それ以上の調整はしないでください。キャスターが外れます。
- 火のそばに近づけないでください。
- 屋外や水のある場所では使用しないでください。変色や変形することがあります。
- 直射日光の当たる場所での使用はしないでください。
- 無理な扱いや用途以外の使用はしないでください。
- お手入れは乾いた布かもしくはよく絞った布で行ってください。クリーナーを使用する場合は中性のものを使用してください。
- 傾斜面では使用しないでください。
- 推奨荷重以上の展示はしないでください。



取扱説明書はWebでもご確認いただけます。

## タキヤ株式会社

[www.takiya.com](http://www.takiya.com)

### 大阪本社

542-0082 大阪市中央区島之内1-10-12  
Tel. 06-6253-0331 Fax. 06-6253-0339

### 東京営業所

107-0062 東京都港区南青山1-4-2 八並ビル2F  
Tel. 03-5410-0992 Fax. 03-5410-0998