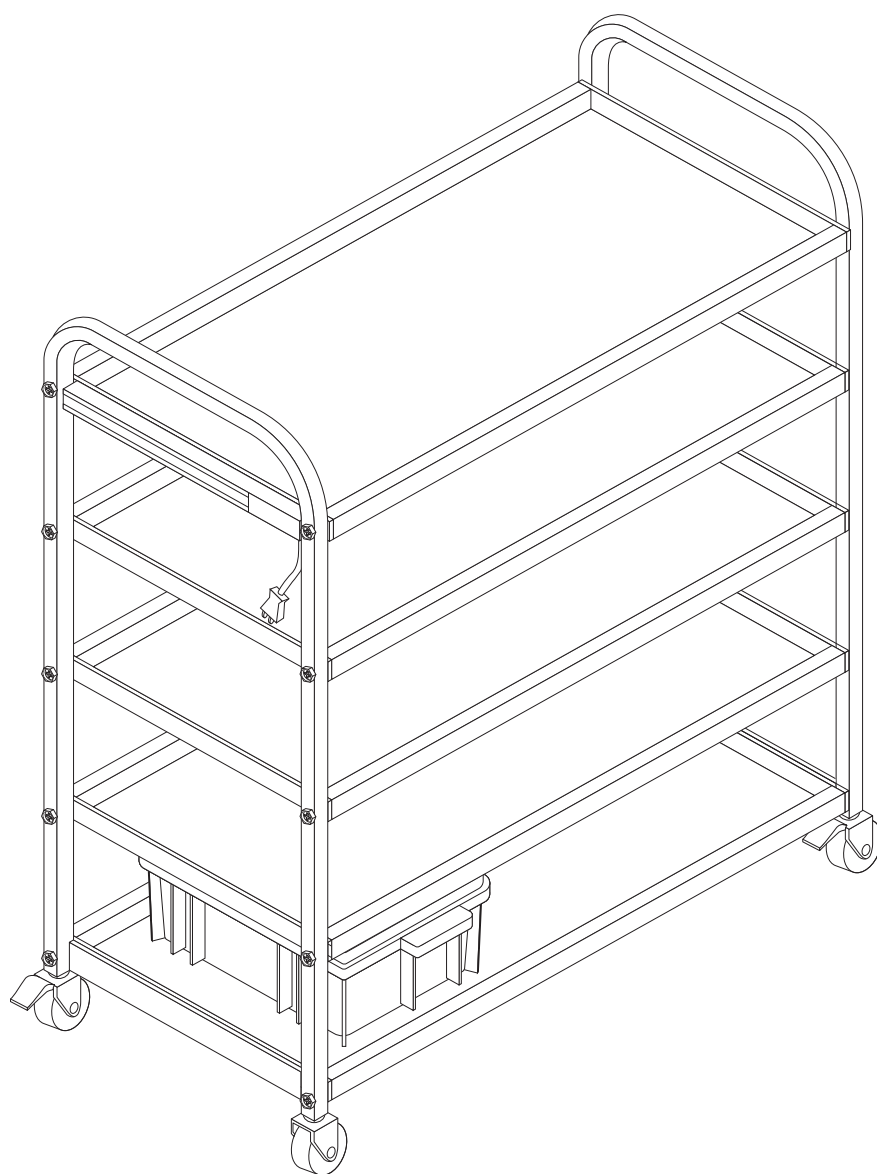


照明器具収納ワゴン

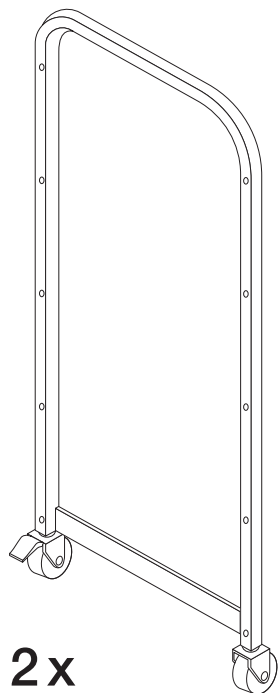
NT-WGL-3



TAKIYA

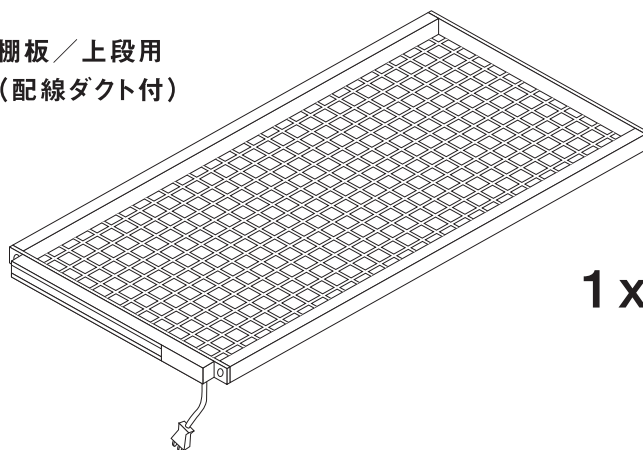
付属品とパーツ

サイドフレーム
(キャスター付き)



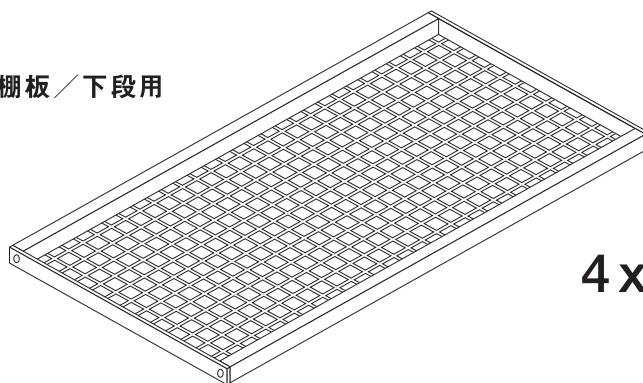
2x

棚板 / 上段用
(配線ダクト付)



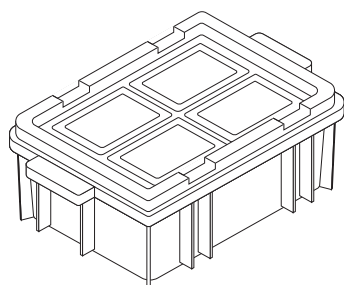
1x

棚板 / 下段用



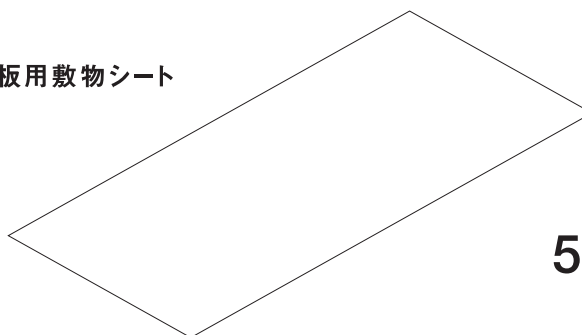
4x

蓋付きコンテナBOX



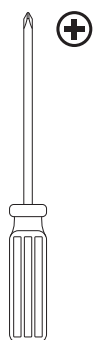
1x

棚板用敷物シート



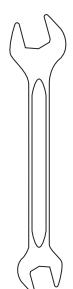
5x

プラスドライバ



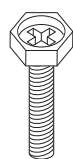
1x

スパナ



1x

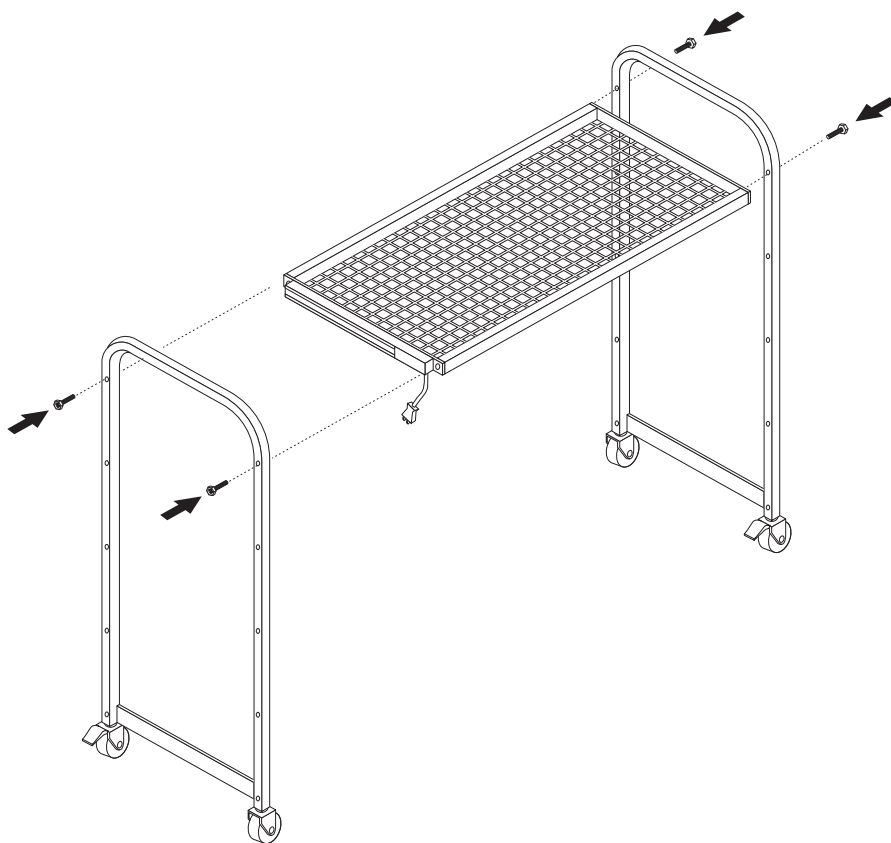
ネジ



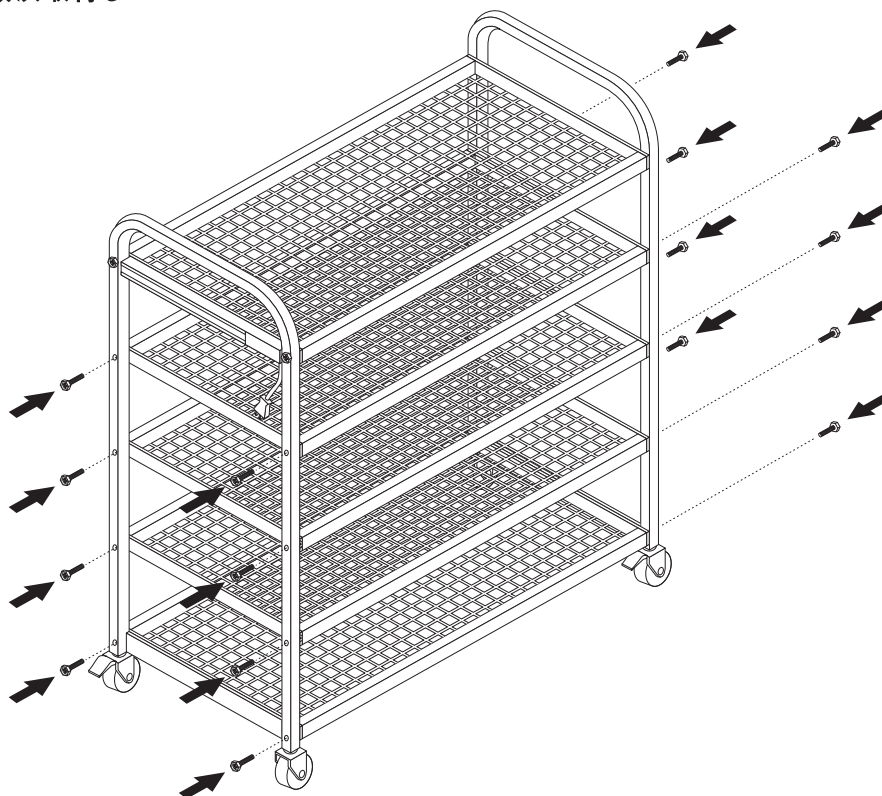
20x

組み立て方法

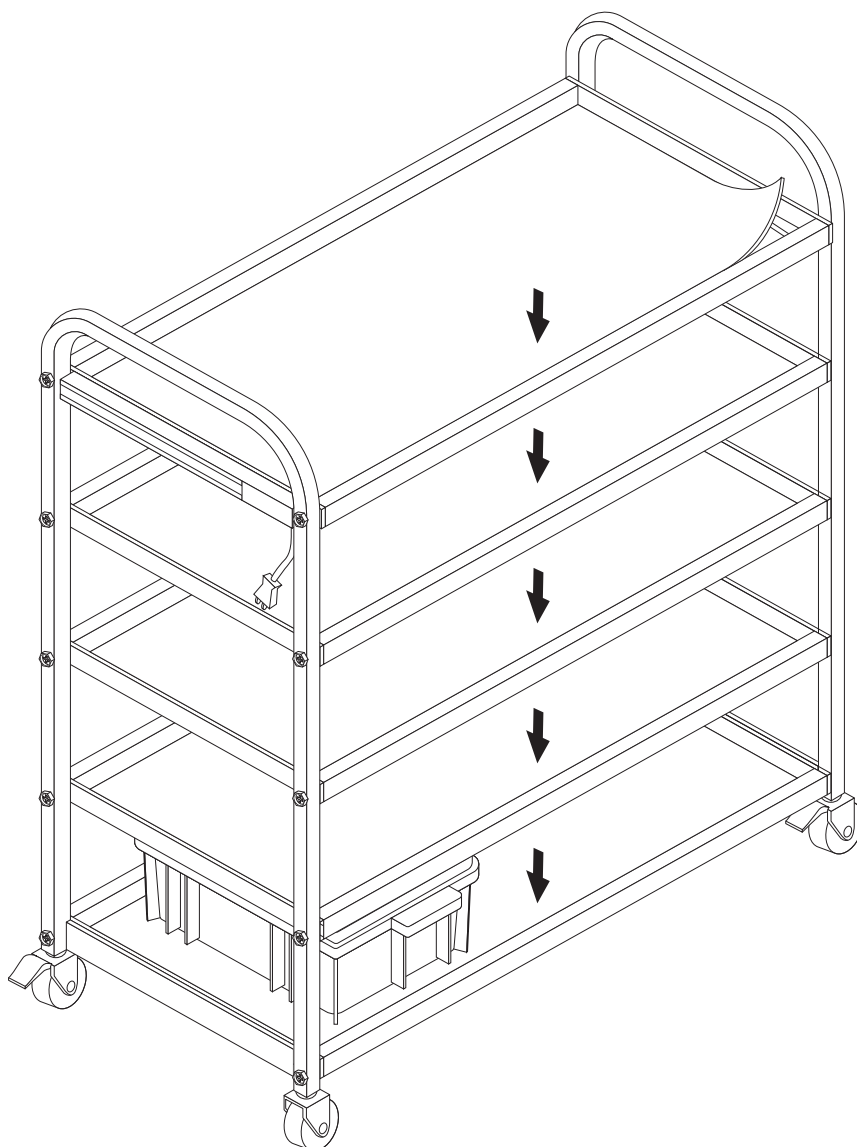
1 最初にサイドフレームと棚板／上段用を組み合わせる



2 棚板／下段用を順次取付ける

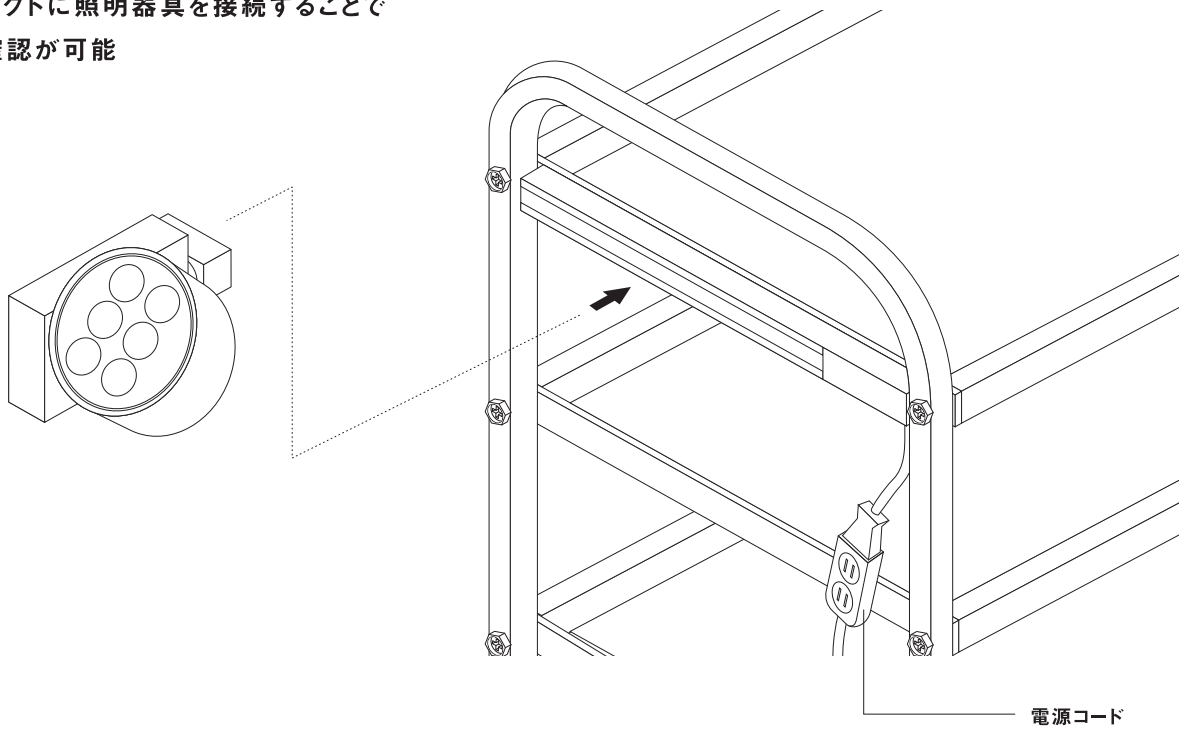


3 棚板用敷物シートを全ての棚板に載せて完成

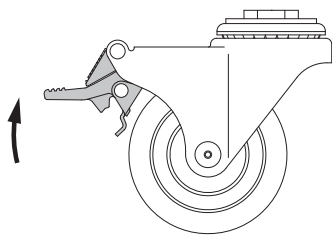


使用方法

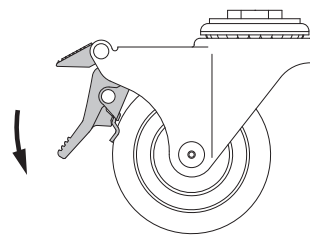
配線ダクトに照明器具を接続することで
動作確認が可能



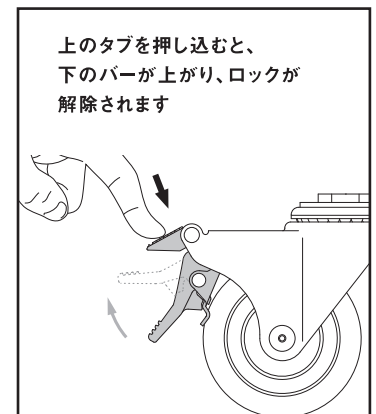
キャスターの操作方法



ロックされていない状態



ロックされた状態





- ・不意の事故を防止するために、使用しないときや作業中はキャスターをストッパーでロックしてワゴンを固定させてください。
- ・人を載せないでください。
- ・屋外では使用しないでください。
- ・凹凸のある地面と台車が安定しない道では使用しないでください。
- ・無理な扱いや用途以外の使用はしないでください。



取扱説明書はWebでもご確認ください。

タキヤ株式会社

www.takiya.com

大阪本社

542-0082 大阪市中央区島之内1-10-12
Tel. 06-6253-0331 Fax. 06-6253-0339

東京営業所

107-0062 東京都港区南青山1-4-2 八並ビル2F
Tel. 03-5410-0992 Fax. 03-5410-0998