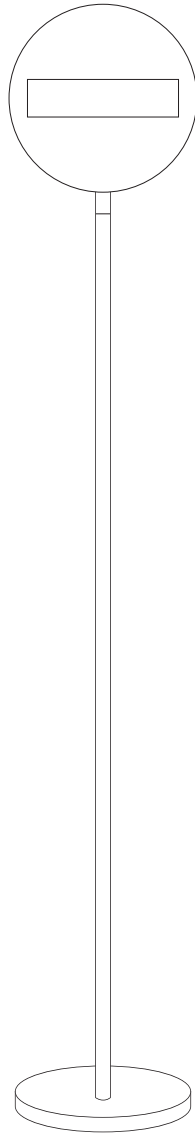


# サインスタンド

[固定式200丸型]

TS06-200M(S/B)-MN01(r/g) / TS06-200M(S/B)-MN02(r/g)

TS06-200M(S/B)-MN03(r/g) / TS06-200M(S/B)-MN04(r/g) / TS06-200M(S/B)-MN05(r/g)



TAKIYA

# 付属品とパーツ

ポール

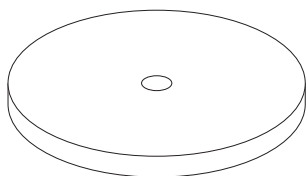
ベース

スチール表示板

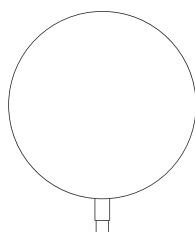
マグネット式ピクト



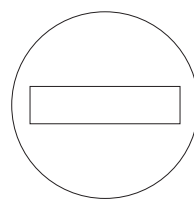
1 x



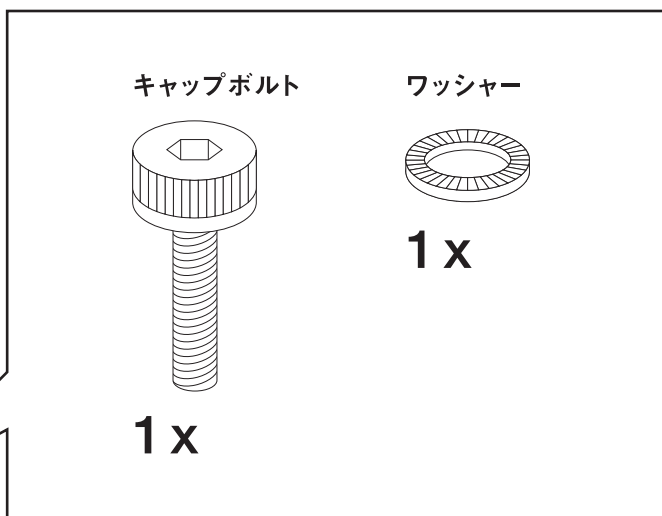
1 x



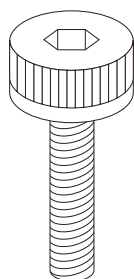
1 x



1 x

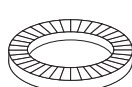


キャップボルト



1 x

ワッシャー



1 x

六角レンチ



1 x

## バリエーション

※組み立て方法は同じです。

RED series



NM01r



NM02r



NM03r

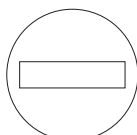


NM04r



NM05r

GRAY series



NM01g



NM02g



NM03g

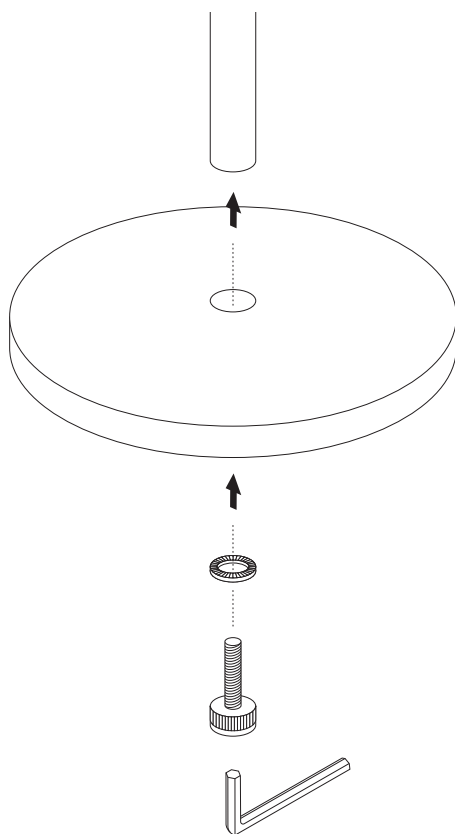


NM04g



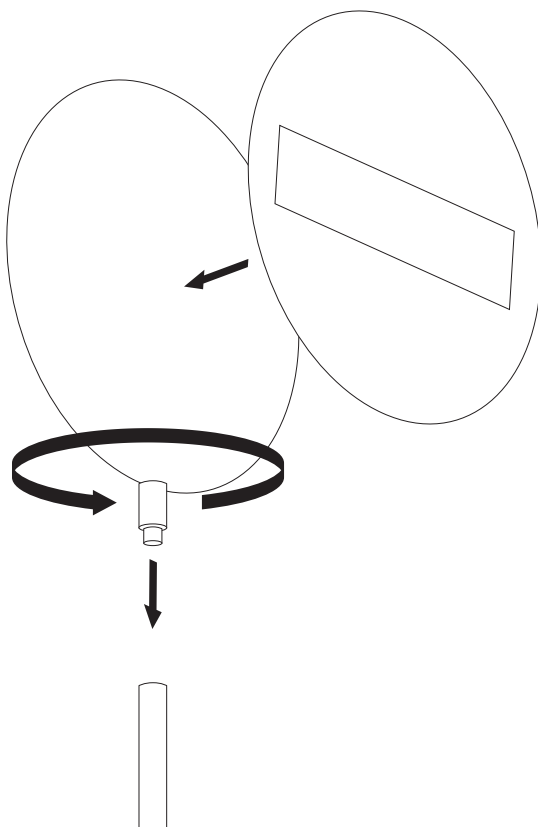
NM05g

## 組み立て方法



---

## 取付方法





- 屋外では使用しないでください。
- 傾斜面では使用しないでください。
- ベースのボルトが緩んだ場合は締め直してください。
- 無理な扱いや用途以外の使用はしないでください。



取扱説明書はWebでもご確認いただけます。

## 夕キヤ株式会社

[www.takiya.com](http://www.takiya.com)

### 大阪本社

542-0082 大阪市中央区島之内1-10-12  
Tel. 06-6253-0331 Fax. 06-6253-0339

### 東京営業所

107-0062 東京都港区南青山1-4-2 八並ビル2F  
Tel. 03-5410-0992 Fax. 03-5410-0998