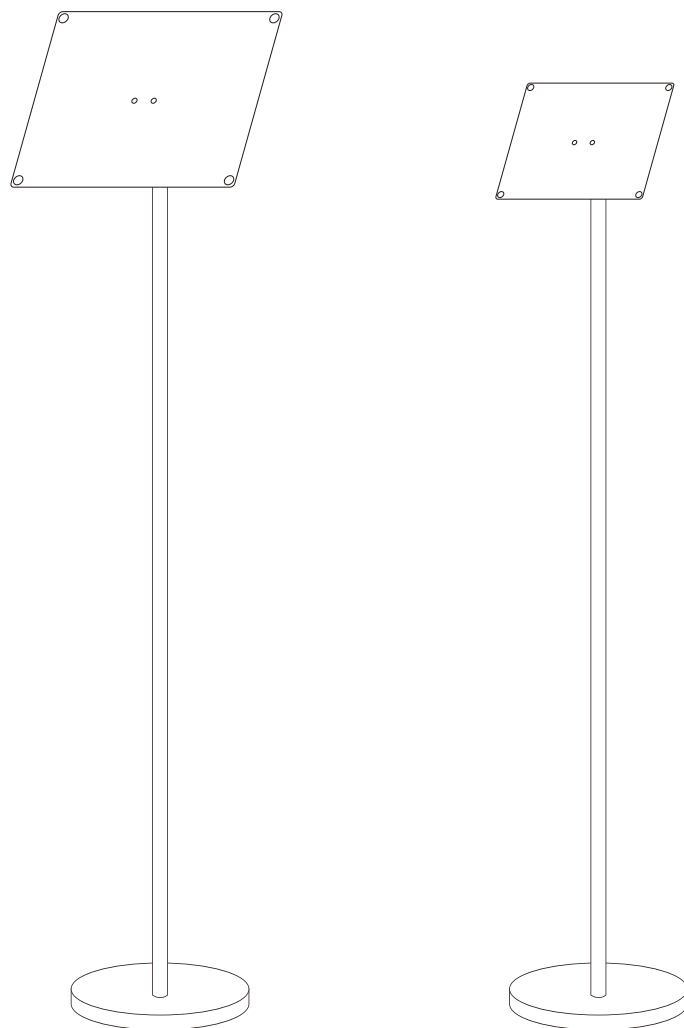


サインスタンド

[A4/A5可変式]

TS06-A4F(S/B) / TS06-A5F(S/B)



TAKIYA

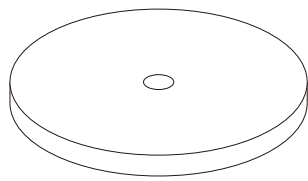
付属品とパーツ

ポール



1 x

ベース



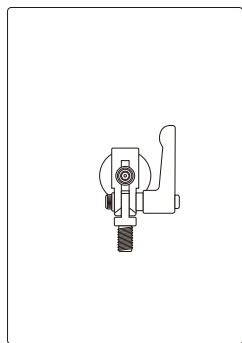
1 x

六角レンチ



1 x

可変レバー付きスチール表示板



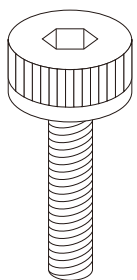
1 x

マグネット付きアクリルカバー



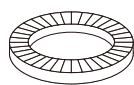
1 x

キャップボルト



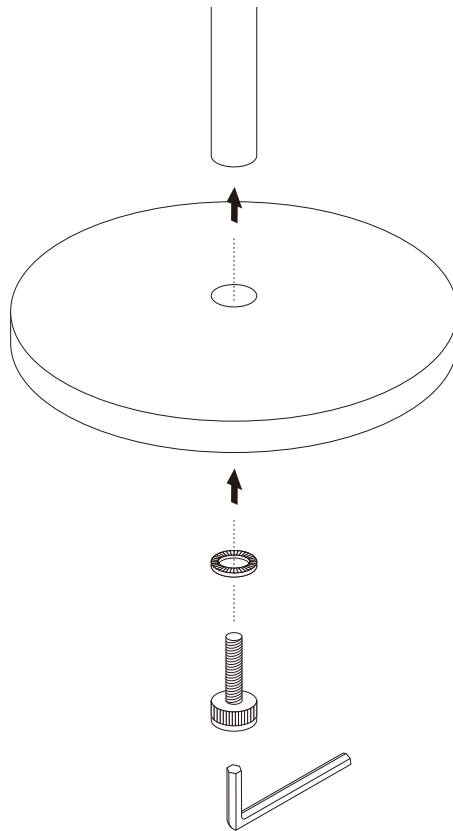
1 x

ワッシャー

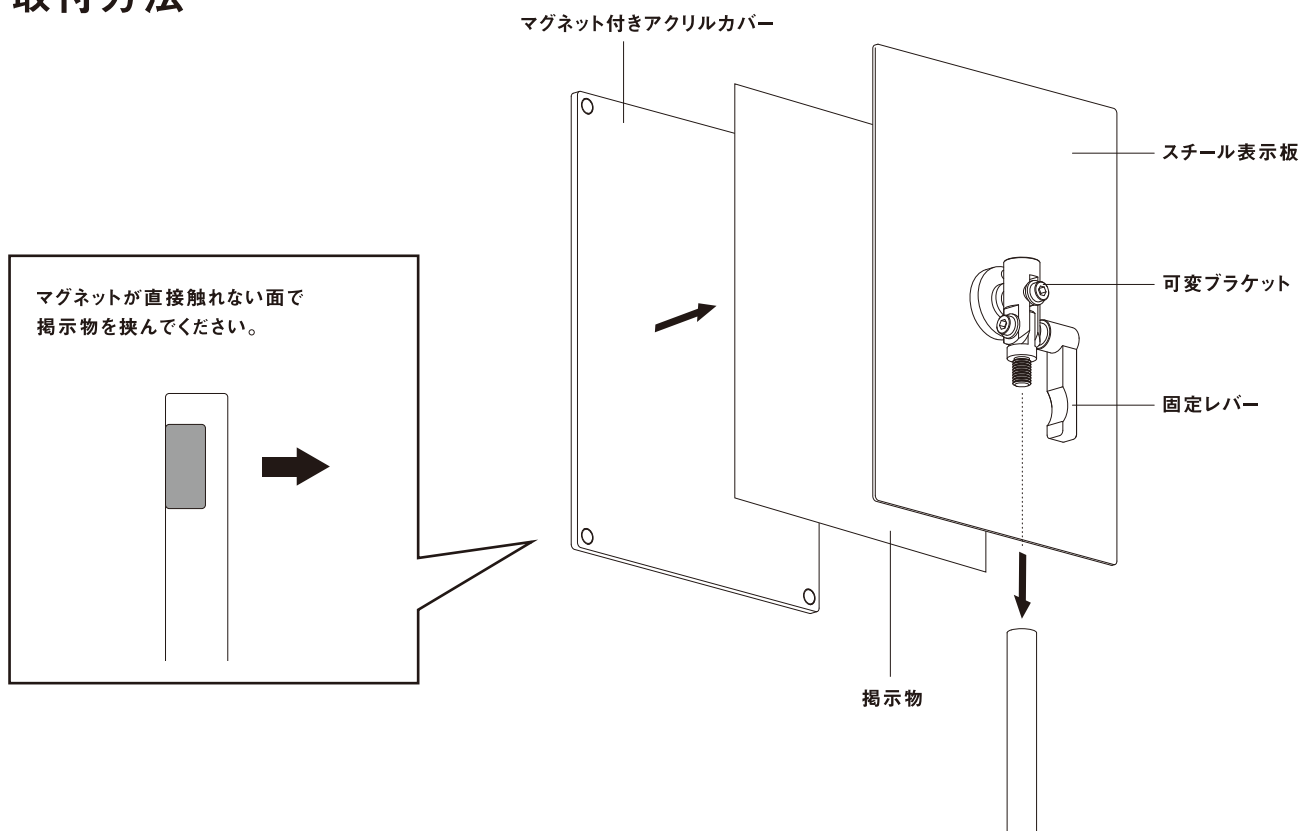


1 x

組み立て方法



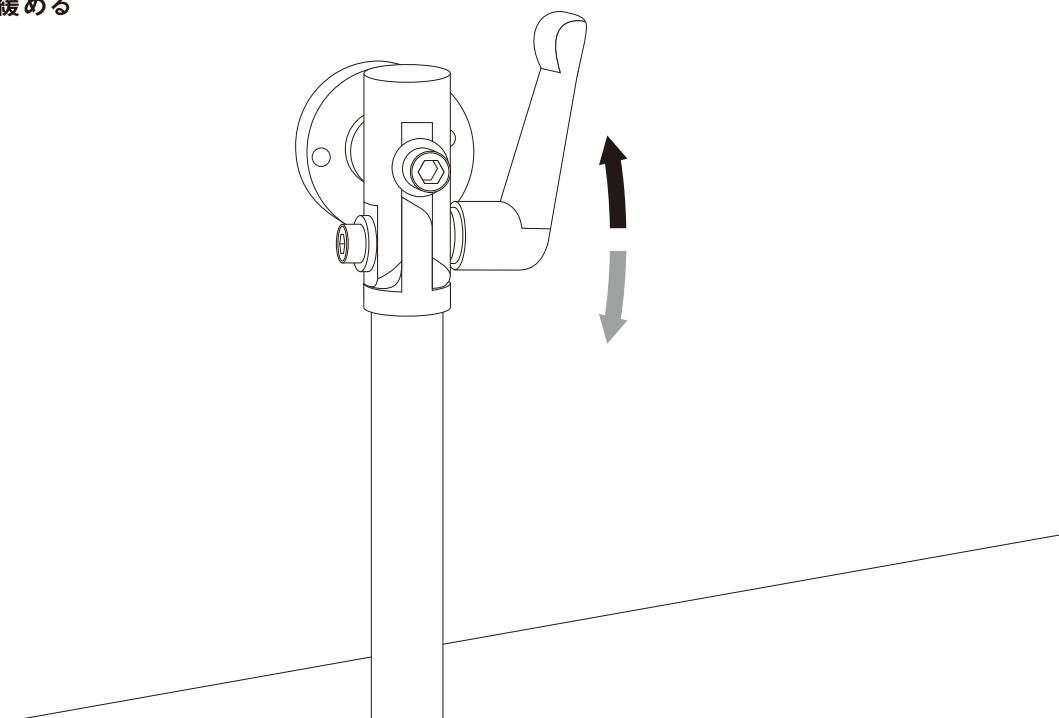
取付方法



レバーの操作方法

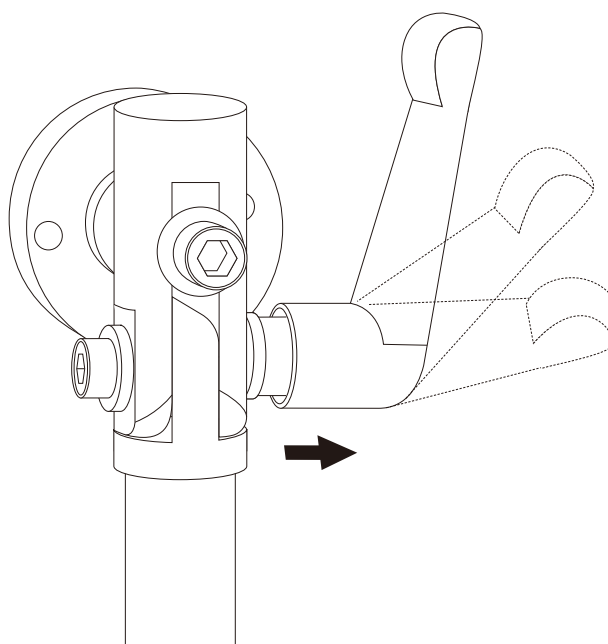
➡ 可変部を締める

➡ 可変部を緩める



レバーのみ動かす場合

レバーを横に引きながら操作することで
自由な位置に動かすことが可能





- ・掲示物は厚みのあるものは避けてください。
- ・屋外では使用しないでください。
- ・傾斜面では使用しないでください。
- ・ベースのボルトが緩んだ場合は締め直してください。
- ・無理な扱いや用途以外の使用はしないでください。



取扱説明書はWebでもご確認いただけます。

タキヤ株式会社

www.takiya.com

大阪本社

542-0082 大阪市中央区島之内1-10-12
Tel. 06-6253-0331 Fax. 06-6253-0339

東京営業所

107-0062 東京都港区南青山1-4-2 八並ビル2F
Tel. 03-5410-0992 Fax. 03-5410-0998