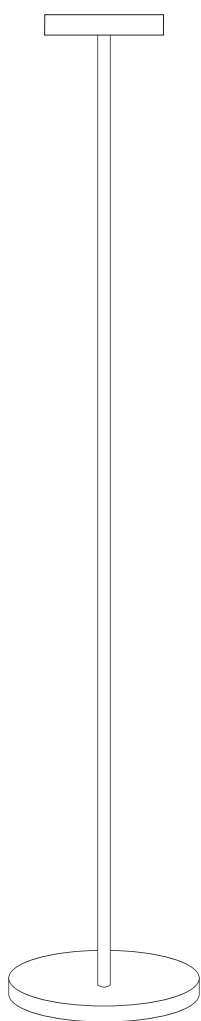


# サインスタンド

[チャンネルサポート型]

TS06-CS(S/B)



TAKIYA

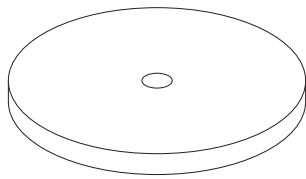
# 付属品とパーツ

ポール



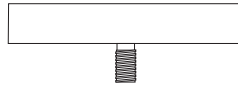
1 x

ベース

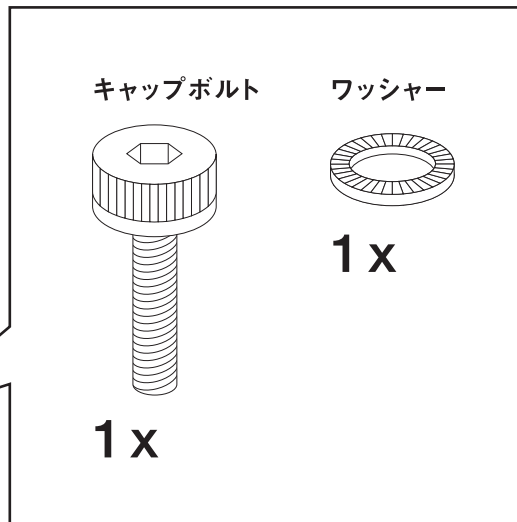


1 x

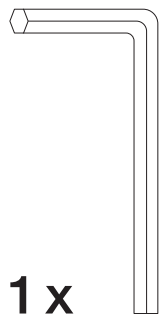
押え式チャンネルブラケット



1 x

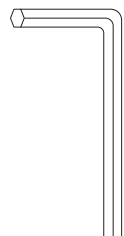


六角レンチ(大)



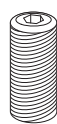
1 x

六角レンチ(小)



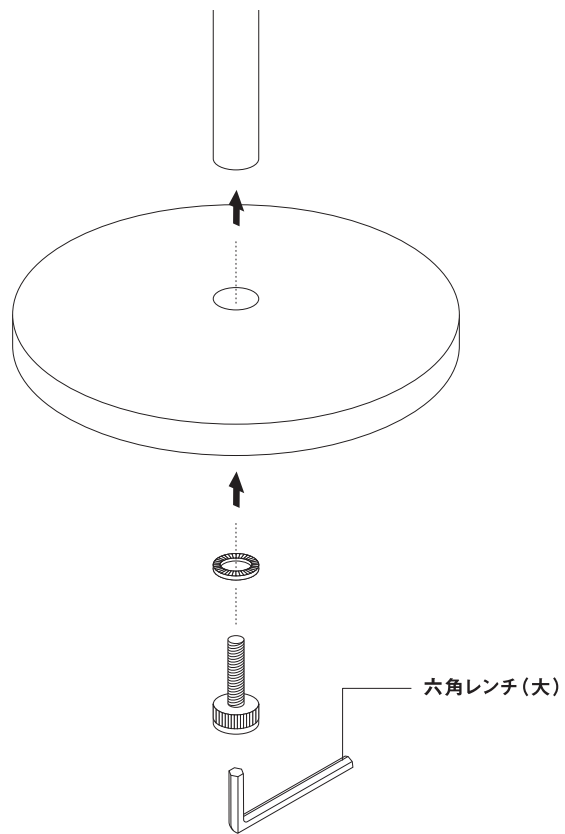
1 x

ホーロービス



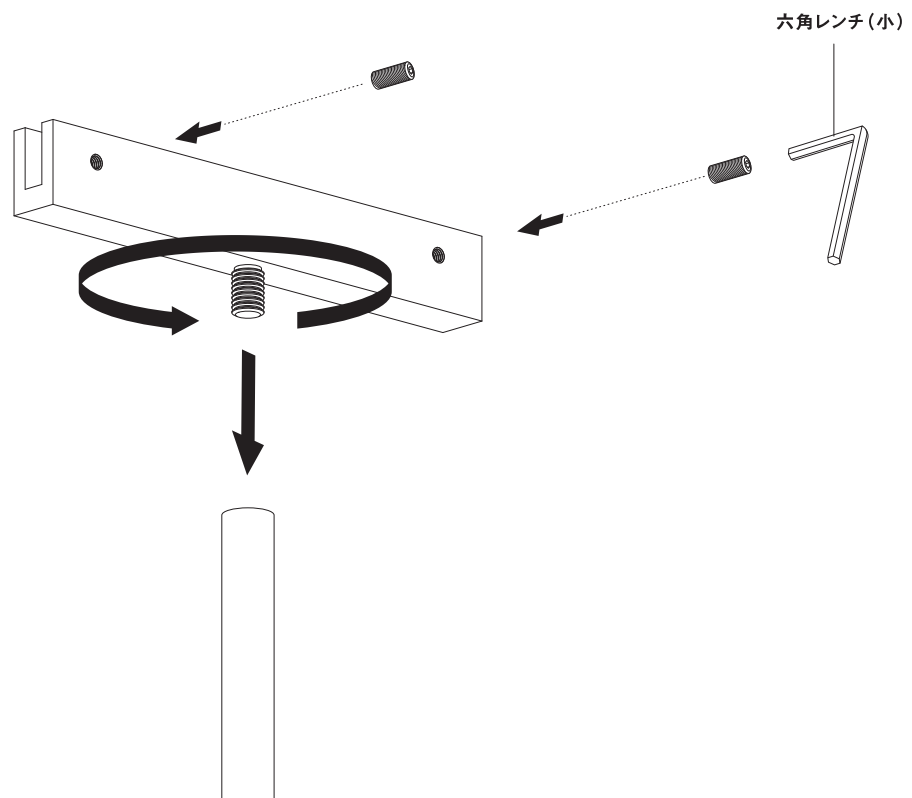
2 x

## 組み立て方法



## 取付方法

パネル有効厚 6kg





- ・屋外では使用しないでください。
- ・傾斜面では使用しないでください。
- ・ベースのボルトが緩んだ場合は締め直してください。
- ・無理な扱いや用途以外の使用はしないでください。



取扱説明書はWebでもご確認いただけます。

## タキヤ株式会社

[www.takiya.com](http://www.takiya.com)

### 大阪本社

542-0082 大阪市中央区島之内1-10-12  
Tel. 06-6253-0331 Fax. 06-6253-0339

### 東京営業所

107-0062 東京都港区南青山1-4-2 八並ビル2F  
Tel. 03-5410-0992 Fax. 03-5410-0998